



EMERGENCY



E-MEDICAL



INDUSTRY



DATACENTRE



TRANSPORT

NextEnergy



ONLINE



Tower



Eco Level



USB plug



Service 1st start



Flywheel compatible



Supercaps UPS



Lithium compatible



SmartGrid ready



NextEnergy

3:3 250-600 kVA/kW

HIGHLIGHTS

- **Haut rendement jusqu'à 97 % à double conversion**
- **kW = kVA (fp 1) jusqu'à 40 °C**
- **ASI sans transformateur**
- **Accès frontal complet, installation dos à dos**
- **Active Filter Mode (ACTIVE ECO)**
- **Écran tactile LCD couleur**
- **« Peak shaving »**

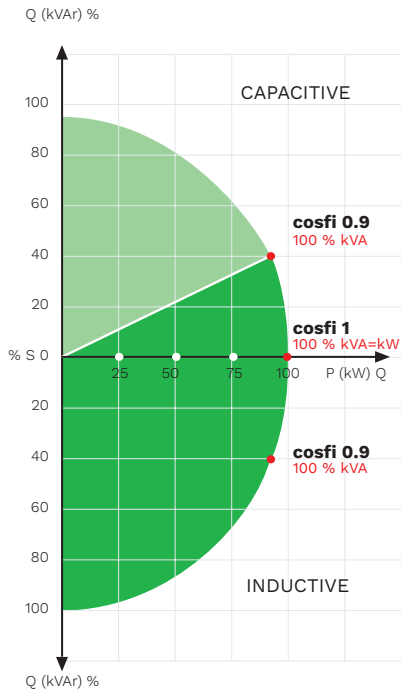
NextEnergy de Riello UPS est la dernière série d'ASI conçue pour les applications critiques comme les data centres, les réseaux de communication, les installations commerciales et industrielles.

L'ASI en triphasé propose la technologie à double conversion sans transformateur conforme à la norme VFI SS 111, avec conception IGBT à trois niveaux intégrée. NextEnergy est conçu pour offrir des performances inégalées et répondre aux besoins futurs en énergie. NextEnergy est entièrement modulable pour évoluer avec les demandes croissantes des entreprises. Il offre le plus haut niveau de disponibilité d'énergie ainsi qu'un TCO réduit, une consommation d'énergie et des émissions de CO² minimales. Son facteur de puissance unitaire et sa facilité de mise à niveau en font la solution idéale pour la continuité des activités de n'importe

quelle application informatique. Grâce à son architecture tolérante aux pannes, à sa possibilité de maintenance simultanée et à sa modularité à chaud, NextEnergy garantit un fonctionnement continu et une protection de premier ordre pour l'activité de vos clients.

« ZERO IMPACT SOURCE » ET « PEAK DEMAND MANAGEMENT »

NextEnergy est conçu avec les dernières technologies pour prévenir les perturbations sur le secteur et est capable de « nettoyer » l'énergie des harmoniques générées par des charges non linéaires, par exemple. Le convertisseur CA/CC d'entrée est basé sur la conception d'un redresseur IGBT utilisant la nouvelle technologie à trois niveaux. Les principales caractéristiques sont les suivantes :



- Distorsion du courant d'entrée <math>< 3\%</math> ;
- Facteur de puissance d'entrée de 0.99 ;
- Fonction de « power walk-in » qui garantit un démarrage progressif du redresseur ;
- Fonction de « start-up delay », pour redémarrer les redresseurs au retour du réseau.

FONCTION « PEAK SHAVING »

Grâce à la possibilité de fixer la puissance d'entrée maximale (kW ou kVA), NextEnergy peut être installé dans des systèmes d'alimentation CA à disponibilité limitée, comme un générateur diesel ou des sources d'énergie contractuellement réduites, puis fournir la puissance supplémentaire nécessaire à l'aide des batteries (fonction Peak Shaving). NextEnergy offre 3 modes de fonctionnement « Peak Shaving » :

- **Statique** : la puissance d'entrée du NXE est programmée au moment de la mise en service ;

- **Commande à distance par l'utilisateur** : l'utilisateur décide de réduire la puissance d'entrée de l'ASI à travers des commandes ;
- **Dynamique** : le « Peak shaving » fonctionne automatiquement en fonction des conditions du site.

PERFORMANCES EXCEPTIONNELLES

- La nouvelle technologie de NextEnergy et la sélection attentive de composants de haute qualité contribuent à des performances de première classe, telles que le facteur de puissance unitaire (kVA = kW) et la capacité d'alimenter des charges capacitives, très courantes dans les Data Centres, sans baisse de puissance jusqu'à 40 °C ;
- Rendement exceptionnel du système jusqu'à 97 % en mode ON LINE à double conversion, augmentant jusqu'à 98.5 % en mode ACTIVE ECO et 99 % en mode STANDBY ;
- Une attention toute particulière a été apportée au système de ventilation afin de veiller au meilleur niveau opérationnel et à la plus longue durée de vie possible. Cela est possible grâce au contrôle automatique de la vitesse du ventilateur qui s'ajuste constamment au niveau de charge spécifique, à l'alarme de défaillance du ventilateur et à l'architecture de redondance du ventilateur ;
- NextEnergy est capable de fonctionner à une température ambiante très élevée, supérieure à 40 °C. L'ASI est conçue avec des marges de sécurité constantes permettant un fonctionnement jusqu'à 55 °C (sous certaines conditions).

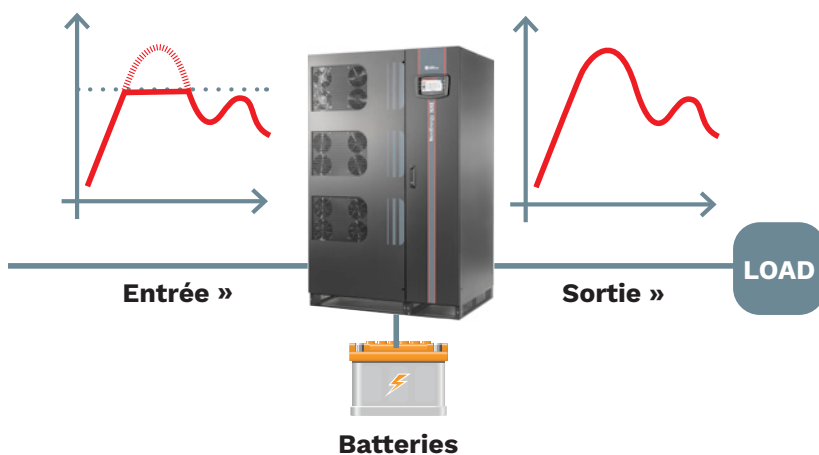
SMART BATTERY MANAGEMENT (SBM)

Le système de batteries est la réserve d'énergie dans toute installation d'ASI et, par conséquent, un atout fondamental dans chaque plan de continuité d'alimentation pour assurer le bon fonctionnement en cas de panne du secteur. Cet atout doit être géré avec soin. NextEnergy intègre toutes les nouvelles caractéristiques pour prolonger la vie de la batterie et assurer un fonctionnement efficace, tout en prévenant les utilisateurs en cas de problème potentiel éventuel. En outre, NextEnergy permet une certaine flexibilité quant au nombre d'éléments de batterie dans le but de choisir la solution la plus rentable pour l'autonomie requise. Le chargement et le déchargement de la batterie sont assurés par un convertisseur SURVOLTEUR/ABAISSEUR. Autrement dit, lorsque les batteries sont chargées et que le secteur est disponible, le convertisseur n'est plus connecté au secteur. Ainsi, le courant d'ondulation est quasiment nul, permettant de prolonger la durée de vie de la batterie.

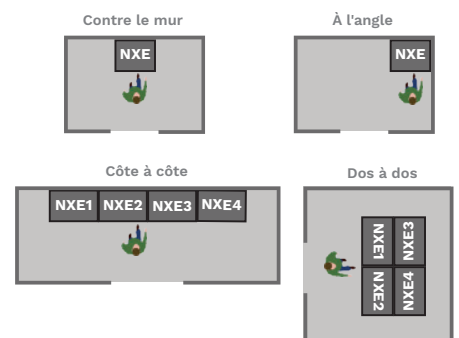
STOCKAGE FLEXIBLE DES BATTERIES

NextEnergy offre une liberté totale pour choisir le meilleur dispositif de stockage d'énergie pour chaque type d'installation ou d'application. La variété des méthodes de charge en conjonction avec la flexibilité offerte par l'électronique de puissance et les décennies d'expérience sur le terrain permettent d'utiliser NextEnergy en conjonction avec tous les types de technologies de batteries les plus communes disponibles sur le marché comme VRLA, AGM, GEL, NiCd mais aussi avec d'autres types d'accumulateurs d'énergie comme les solutions de batteries Li-ion. Pour une courte durée de sauvegarde allant de quelques secondes à quelques minutes, NextEnergy peut également fonctionner avec des Supercapacitors ou des Flywheels, une technologie très fiable pour de telles applications.

FONCTION « PEAK SHAVING »



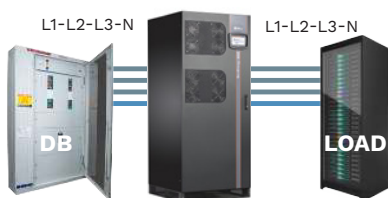
FLEXIBILITÉ DE POSITIONNEMENT



CAPACITÉ ET FLEXIBILITÉ D'INSTALLATION

NextEnergy est conçu pour garantir un maximum d'économies (TCO) et une flexibilité d'installation pour s'adapter à chaque besoin et situation.

- La ventilation de l'ASI s'effectue de l'avant de l'armoire vers le haut, ce qui ne nécessite pas de dégagement supplémentaire à l'arrière, ainsi de nombreuses dispositions sont possibles. Qu'il s'agisse d'une rangée droite, dos au mur ou dos à dos, le système s'adapte facilement à l'espace disponible au sol ;
- Outre l'encombrement réduit de l'armoire, l'accès frontal pour toutes les activités d'entretien permet d'optimiser l'espace pour l'installation et les révisions ;
- NextEnergy intègre une entrée de câble en haut et en bas (sur NXE 250, NXE 500 et NXE 600 en haut en option) ;
- Fonctionnement sans neutre : NextEnergy peut fonctionner avec (4 câbles) ou sans (3 câbles) la connexion de la ligne neutre (voir l'image ci-dessous).



Installation à 4 câbles (L1-L2-L3-N)



Installation à 3 câbles (L1-L2-L3)

Cette caractéristique est importante pour réduire le TCO (coût total de gestion) du système de distribution lorsque le câble de la ligne neutre n'est pas distribué - ce qui permet de réaliser

des économies d'investissement - et le neutre est créé par un transformateur d'isolement à proximité de la charge. C'est une infrastructure typique adoptée par les Data Centres modernes ou pour les installations où le neutre n'est pas utilisé du tout, permettant non seulement de réduire le coût des arrangements de distribution mais aussi de remplacer sans effort les équipements existants.

FIABILITÉ ET DISPONIBILITÉ MAXIMALES

L'architecture et les caractéristiques de NextEnergy permettent de réaliser des économies importantes grâce à une adaptation aisée aux installations nouvelles ou existantes sans impact sur l'infrastructure électrique. Cela est possible grâce à la modularité, à l'octroi d'un investissement initial minimisé (CAPEX), à l'ajout de noyaux de puissance au fur et à mesure que les demandes des entreprises augmentent :

• Configuration parallèle jusqu'à 8 unités

L'ASI Next Energy peut être connectée en parallèle avec 8 unités au plus pour augmenter la capacité ou ajouter de la redondance (N+1). La configuration en parallèle avec une batterie commune ou séparée est possible.

- **Efficiency Control Mode (ECM)** Étant donné qu'une charge typique d'ASI peut varier de 20 à 80 %, la fonction ECM optimise l'efficacité de fonctionnement d'une configuration ASI en parallèle en fonction de la puissance absorbée par la charge : en cas de faible charge, elle met une partie de l'ASI en mode « freeze », assurant la redondance et un point de fonctionnement de l'ASI « live » au point de fonctionnement à plus haut rendement, dans toutes les conditions de charge (voir l'image ci-dessous).

- **Hot System Expansion (HSE)** permet d'ajouter une ASI à l'intérieur d'un système existant, sans avoir besoin d'éteindre les ASI déjà en service ou de les commuter en mode bypass.

MODES DE FONCTIONNEMENT

L'ASI peut fonctionner dans de nombreux modes de fonctionnement, afin d'assurer en permanence le niveau de protection et le rendement maximum, en fonction de la qualité du réseau et du type de charge.

ON LINE

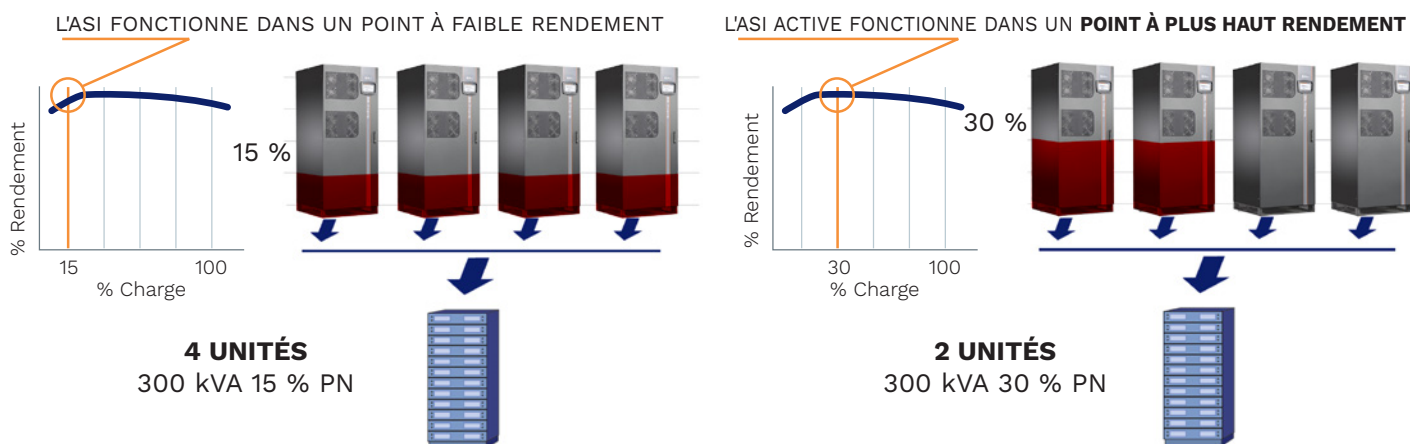
Le mode ON LINE (Double Conversion) fournit le plus haut niveau de conditionnement d'énergie et protège la charge de toutes les perturbations du réseau électrique en termes de tension et de fréquence. Le rendement global CA/CA peut atteindre 97 %.

Mode ECO

La charge est normalement alimentée par la ligne de bypass, tandis que le redresseur garde les batteries chargées. Lorsque le secteur dépasse les limites, la charge est automatiquement transférée en mode ON LINE en environ 2 ms. Le rendement est supérieur à 99 %.



EFFICIENCY CONTROL MODE (ECM)



ACTIVE ECO

Dans ce mode, le NXE fonctionne comme un Active Filter : la ligne de bypass est la source primaire et fournit la puissance active tandis que l'onduleur ne fournit que la partie réactive de la charge. Cela garantit que le facteur de puissance d'entrée de l'ASI reste proche de l'unité, quel que soit le facteur de puissance de la charge. En outre, le fonctionnement de l'onduleur réduit considérablement le contenu harmonique



Combinent des niveaux élevés de **DISPONIBILITÉ** avec des **CAPEX** et **OPEX** réduits

Disponibilité accrue vs mode ECO

Le plus haut niveau de rendement pour une excellente réduction des coûts

Pas besoin de PFC coûteux

(SYSTÈMES DE CORRECTION DU FACTEUR DE PUISSANCE)

Éviter les problèmes en amont liés à un THDi élevé

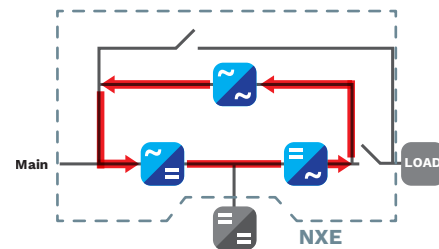
(THDi) appliqué au secteur. En cas de panne du secteur, le temps de transfert sur l'onduleur est d'environ 0 (classé VFD SS 111). La correction du facteur de puissance joue un rôle actif dans la réduction du TCO de l'installation : elle permet de réduire les pertes par effet Joule et la chute de tension, pour un dimensionnement optimal des équipements électriques tels que les transformateurs de puissance, les câbles, les barres omnibus, les interrupteurs et les dispositifs de protection. La distribution électrique est plus efficace et plus stable. De plus, la distorsion du courant (harmoniques) générée par des charges non linéaires telles que les onduleurs, les ordinateurs, les variateurs et ainsi de suite, pose plusieurs problèmes dans un système électrique. Il est important de la réduire. Le mode ACTIVE ECO combine un niveau élevé de disponibilité avec une réduction importante des CAPEX et OPEX. Le rendement est supérieur à 98.5 %.

SMART ACTIVE

NextEnergy définit automatiquement si le système doit fonctionner en mode ON LINE et/ou ECO, ceci est sélectionné en surveillant les performances de l'alimentation de bypass, si celle-ci reste stable pendant une période définie le système reste en mode ECO sinon en mode ON LINE. En mode de fonctionnement SMART ACTIVE, le NextEnergy est capable de combiner la disponibilité supérieure d'un mode de fonctionnement à double conversion (ON LINE) avec les excellentes économies d'énergie d'un mode à haut rendement (Mode ECO) pour un coût total de possession réduit.

SMART CAPACITY TEST (SCT)

Grâce à la fonctionnalité « Smart Capacity Test (SCT) » (mode Test de charge), le système peut être testé sur site pendant la mise en service, avant d'être connecté à la charge réelle, sans utiliser de charges temporaires, de câbles et de disjoncteurs coûteux et sans gaspiller l'énergie du réseau électrique. Dans cette condition, la sortie de l'ASI fournit de l'énergie à l'entrée en mode de recirculation. Dans ce mode, NextEnergy consomme peu, juste l'énergie due aux pertes internes.

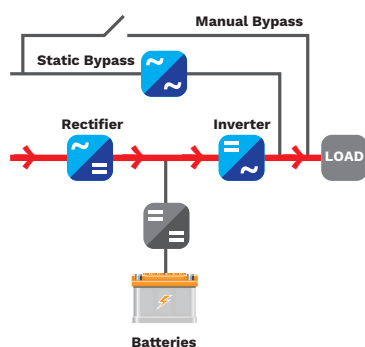


Pas besoin d'utiliser des charges temporelles, des câblages et des disjoncteurs coûteux. Pas de gaspillage d'énergie.

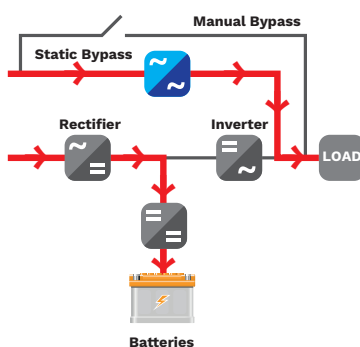
ÉCRAN TACTILE LCD COULEUR

Les utilisateurs peuvent bénéficier de systèmes d'exploitation et de supervision avancés, développés spécifiquement pour le personnel informatique, les gestionnaires d'installations et les ingénieurs de service, afin de garantir la facilité de configuration, de contrôle et de surveillance de l'ASI. NextEnergy est équipé d'un écran tactile LCD de 7 pouces (800x480 pixels) qui fournit, dans une interface graphique conviviale, les informations relatives à l'ASI : schéma synoptique unifilaire indiquant l'état du système, indicateurs de type tableau de bord pour toutes les valeurs et conditions du système, formes d'onde de tension et de courant, états de fonctionnement et alarmes. Le panneau est utilisé pour la configuration et le réglage des paramètres de l'ASI avec un accès hautement sécurisé grâce à 3 niveaux de mot de passe distincts pour les utilisateurs et les techniciens de service.

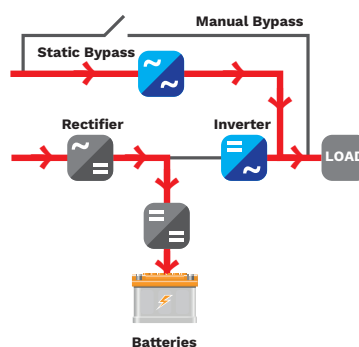
MODES DE FONCTIONNEMENT



ON LINE



Mode ECO



ACTIVE ECO (Active Filter)



Les principales caractéristiques sont les suivantes :

- Accès hautement sécurisé avec des niveaux de mot de passe séparés pour les utilisateurs, les techniciens et les ingénieurs de service ;
- Interface graphique conviviale ;
- Schéma synoptique unifilaire indiquant l'état du système ;
- Indicateurs contemporains de type tableau de bord pour les principales valeurs et conditions du système ;
- Affichage automatique de graphiques pour les données enregistrées sur l'énergie et l'environnement.

COMMUNICATION ET SUPERVISION AVANCÉES

NextEnergy offre de nombreux outils de communication et de supervision, ainsi qu'une interface permettant une intégration aisée dans tout système de gestion des bâtiments (BMS) et toute infrastructure de Data centres (DCIM).

- Logiciel de contrôle et shutdown PowerShield³ pour les systèmes d'exploitation Windows 7, 8, 10 ; Hyper-V, 2019, 2016, 2012 et les versions précédentes ; Mac OS X ; Linux ; VMWare ESXi ; Citrix XenServer et autres systèmes d'exploitation Unix ;
- PowerNetGuard et Riello Connect pour la téléassistance ;
- 2 slots pour l'installation d'accessoires de communication, comme des adaptateurs réseau et l'interface BMS ;
- Ethernet et ports USB ;
- Cartes relais avec alarmes et commandes personnalisées.

De plus en plus d'applications nécessitent l'utilisation de batteries au lithium qui sont toujours associées à des systèmes de surveillance de batteries : c'est pourquoi la série NextEnergy offre un système d'interface avancé pour dialoguer facilement avec ce type de systèmes.

APERÇU DE L'ÉVOLUTION DES PRODUITS

La série NextEnergy de Riello est le résultat de décennies de technologie et d'expérience de terrain chez Riello UPS, elle résume notre attitude envers l'innovation.

Il est évident que l'innovation de Riello UPS ne s'arrête jamais, la famille NextEnergy sera bientôt étendue à d'autres puissances telles que 800 kVA et plus.

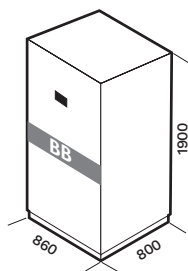
OPTIONS

LOGICIEL	MULTICOM 411	Dispositif de synchronisation (UGS)
PowerShield ³	MULTI I/O	Dispositif de connexion à chaud (PSJ)
PowerNetGuard	EnergyManager	Armoires batteries vides ou pour autonomies prolongées
ACCESSOIRES	ACCESSOIRES DU PRODUIT	Versions IP21/IP31, autres sur demande
NETMAN 204	Capteur de température des batteries	Cold Start : pour démarrer l'ASI à partir d'une batterie sans secteur
MULTICOM 302	Transformateur d'isolement	
MULTICOM 352	Kit de configuration en parallèle	

ARMOIRE DE BATTERIES

MODÈLES	BB 1900 480-V6/BB 1900 480-V7 BB 1900 480-V8/BB 1900 480-V9
MODÈLES D'ASI	NXE 250-300-400-500-600

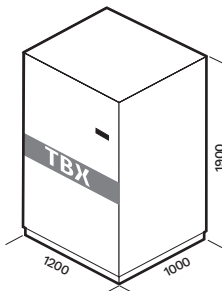
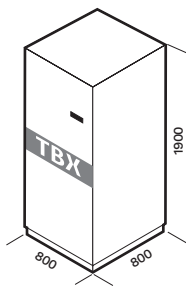
Dimensions
[mm]



TRANSFORMATEURS D'ISOLEMENT EN TRIPHASÉ

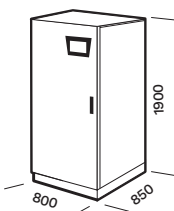
MODÈLES	TBX 200 T - TBX 250 T	TBX 300 T - TBX 400 T TBX 500 T - TBX 600 T
MODÈLES D'ASI	NXE 250	NXE 300-400-500-600

Dimensions
[mm]

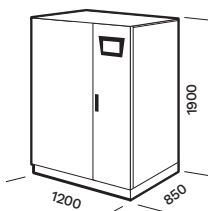


DIMENSIONS

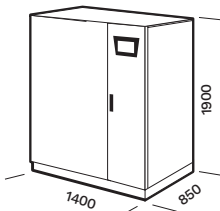
NXE 250



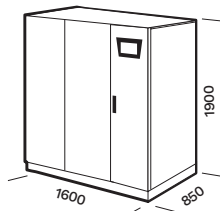
NXE 300



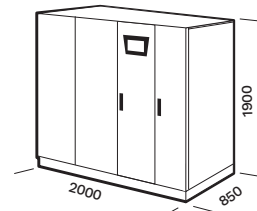
NXE 400



NXE 500



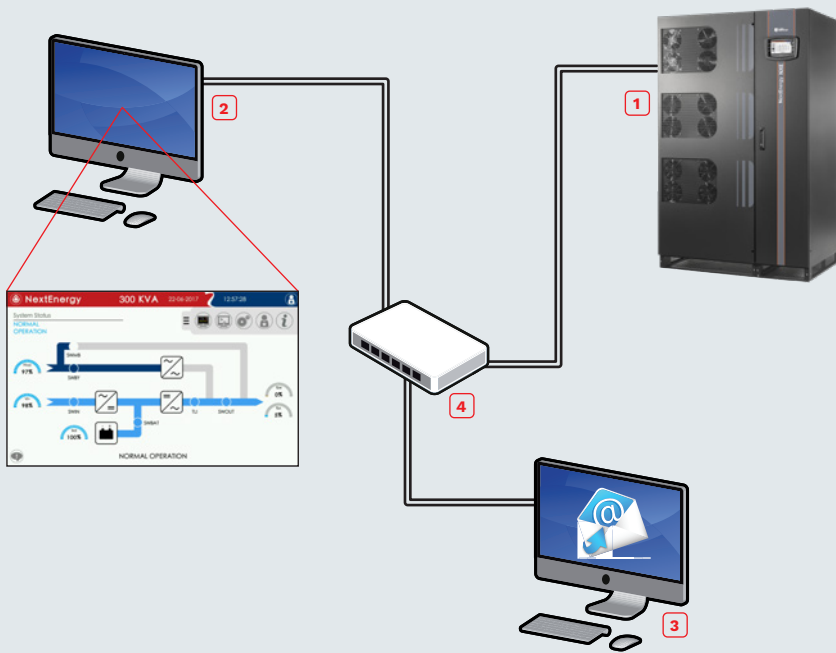
NXE 600



MODÈLES	NXE 250	NXE 300	NXE 400	NXE 500	NXE 600
ENTRÉE					
Tension nominale [V]	380 / 400 / 415 triphasé				
Tolérance tension [V]	400 ±20 % à charge pleine ¹				
Tolérance de fréquence [Hz]	40 - 70				
Facteur de puissance	0.99				
THDI	<3%				
Soft Start	0 - 100 % en 120 secondes (sélectionnable)				
Accessoires standards fournis	Protection de retour d'alimentation, circuit bypass séparé				
BATTERIES					
Type	VRLA AGM / GEL, NiCd, Supercaps, Li-ion, à volant				
Courant d'ondulation	Zéro				
Compensation de tension de recharge	-0.11% x V x °C				
SORTIE					
Puissance nominale [kVA]	250	300	400	500	600
Puissance active [kW]	250	300	400	500	600
Nombre de phases	3 + N				
Tension nominale [V]	380 / 400 / 415 triphasé + N (sélectionnable)				
Stabilité statique	±1%				
Stabilité dynamique	±5 % en 10 ms.				
Distorsion de tension	<1 % avec une charge linéaire/ <3 % avec une charge non linéaire				
Stabilité de la fréquence sur batterie	± 0.05%				
Fréquence [Hz]	50 ou 60 (sélectionnable)				
Surcharge	110 % pdt 60 min. ; 125 % pdt 2 min. ; 150 % pdt 20 sec.	110 % pendant 60 min. ; 125 % pendant 10 min. ; 150 % pendant 1 min.	110 % pdt 60 min. ; 125 % pdt 2 min. ; 150 % pdt 20 sec.	110 % pdt 60 min. ; 125 % pdt 10 min. ; 150 % pdt 1 min.	
BYPASS					
Tension nominale [V]	380 / 400 / 415 triphasé + N				
Fréquence nominale [Hz]	50 ou 60 (sélectionnable)				
Tolérance de fréquence	±2 % (sélectionnable entre ±1 % et ±5 %)				
CARACTÉRISTIQUES GÉNÉRALES					
Poids [kg]	634	880	1100	1300	1600
Dimensions (L x l x H) [mm]	800x850x1900	1200x850x1900	1400x850x1900	1600x850x1900	2000x850x1900
Câble d'entrée	Bas	Haut et bas	Haut et bas	Bas	Bas
Signaux à distance	Contact sans potentiel (configurable)				
Commandes à distance	EPO, blocage de la charge batterie bypass (configurable)				
Communications	USB + contacts secs + 2 slots pour l'interface de communication				
Température ambiante pour l'ASI	0 °C - +40 °C				
Température recommandée pour la durée de vie de la batterie	+20 °C - +25 °C				
Plage d'humidité relative	5 à 95 % (sans condensation)				
Couleur	Gris foncé RAL 7016				
Norme IP	IP20 (autre sur demande)				
Rendement (CA-CA) - Mode ON LINE	Jusqu'à 97 %				
Normes	Directives européennes : Directive basse tension 2014/35/UE ; Directive sur la compatibilité électromagnétique CEM 2014/30/UE Normes : IEC EN 62040-1 sur la sécurité ; IEC EN 62040-2 pour la compatibilité électromagnétique (CEM) ; conforme à la directive RoHS Classification conforme à la norme IEC 62040-3 (Voltage Frequency Independent) VFI - SS - 111				
Classification conforme à IEC 62040-3	(Voltage Frequency Independent) VFI - SS - 111				
Déplacement de l'ASI	Transpalette				

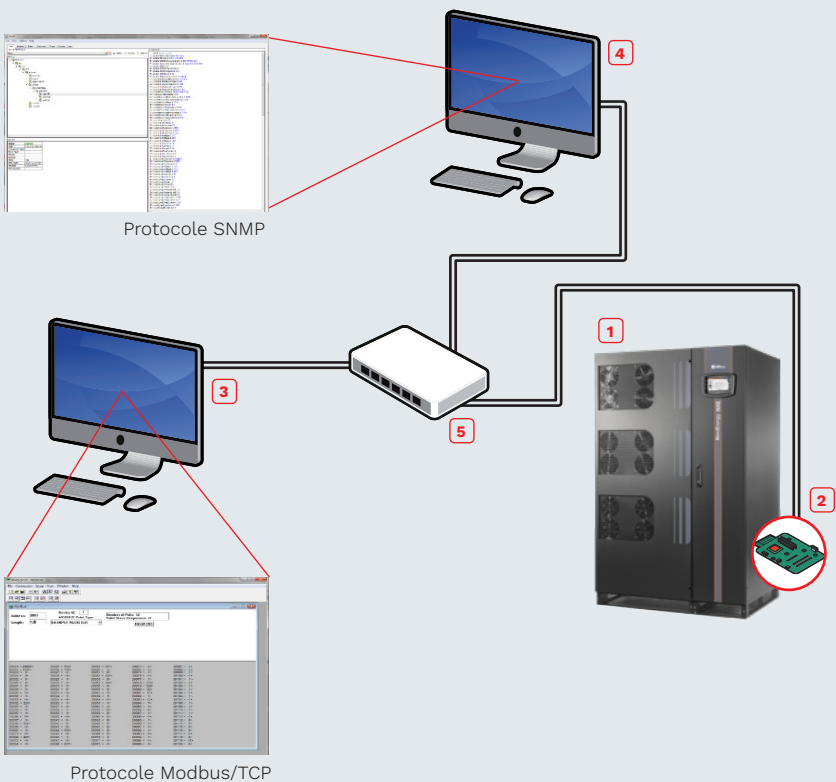
¹ Applicable aux tolérances plus grandes.

PROTOCOLES INTÉGRÉS NXE



- 1 ASI NextEnergy
- 2 PowerShield³
- 3 Serveur de messagerie
- 4 Commutateur Ethernet
- == Ethernet

PROTOCOLES NXE AVEC CARTE NETMAN 204



- 1 ASI NextEnergy
- 2 Carte NetMan 204
- 3 Modbus/TCP Manager
- 4 SNMP Manager
- 5 Commutateur Ethernet
- == Ethernet

Les informations contenues dans ce document sont sujettes à modification sans préavis. Riello UPS ne assume aucune responsabilité pour les erreurs qui pourraient apparaître dans ce document.

DATXEG3Y2IARFR