

manuale d'installazione ed uso

SENTINEL DUAL

SDU 5000 - 6000 - 8000 - 10000
SDU 6000 ER - 10000 DI - 10000 ER DI
SDU 8000 TM - 10000 TM - 10000 TM ER



INTRODUZIONE

Congratulazioni per l'acquisto di un **UPS Sentinel Dual** e benvenuti in **Riello UPS!** Per usufruire del supporto offerto da **Riello UPS**, visitate il sito **www.riello-ups.com**

L'azienda è prettamente specializzata nello sviluppo e nella produzione di gruppi statici di continuità (UPS). Gli UPS di questa serie sono prodotti di alta qualità, attentamente progettati e costruiti allo scopo di garantire le migliori prestazioni.

Questa apparecchiatura può essere installata da qualsiasi persona, previa **ATTENTA E SCRUPOLOSA LETTURA DEL PRESENTE MANUALE E DEL MANUALE DI SICUREZZA.**

L'UPS e il Battery box generano al loro interno delle tensioni elettriche PERICOLOSE. Tutte le operazioni di manutenzione devono essere eseguite ESCLUSIVAMENTE da personale qualificato.

Questo manuale contiene le istruzioni dettagliate per l'uso e l'installazione dell'UPS e del BatteryBox. **Per informazioni sull'utilizzo e per ottenere il massimo delle prestazioni dalla Vostra apparecchiatura, vi preghiamo di conservare il presente manuale e di leggerlo attentamente prima di mettere in funzione l'apparecchiatura.**

TUTELA DELL'AMBIENTE

Nello sviluppo dei suoi prodotti l'azienda dedica ampie risorse nell'analisi degli aspetti ambientali. Tutti i nostri prodotti perseguono gli obiettivi definiti nella politica del sistema di gestione ambientale sviluppato dall'azienda in accordo con la normativa vigente.

In questo prodotto non sono utilizzati materiali pericolosi quali CFC, HCFC o amianto.

Nella valutazione degli imballi la scelta del materiale è stata fatta prediligendo materie riciclabili. Per il corretto smaltimento si prega di separare e di identificare la tipologia di materiale costituente l'imballo seguendo la tabella sottostante. Smaltire ogni materiale secondo le normative vigenti nel paese di utilizzo del prodotto.

DESCRIZIONE	MATERIALE
Scatola	Cartone
Angolare imballo	Polietilene/cartone
Sacchetto di protezione	Polietilene
Sacchetto accessori	Polietilene
Pallet	Abete trattato HT

SMALTIMENTO DEL PRODOTTO

L'UPS ed il Battery Box contengono materiali che (in caso di dismissione/smaltimento) vengono considerati RIFIUTI TOSSICI e PERICOLOSI, ad esempio schede elettroniche e batterie. Trattare questi materiali secondo le legislazioni vigenti rivolgendosi a personale qualificato. Un loro corretto smaltimento contribuisce a rispettare l'ambiente e la salute delle persone.

© E' vietata la riproduzione di qualsiasi parte del presente manuale anche se parziale salvo autorizzazione della ditta costruttrice. Per scopi migliorativi, il costruttore si riserva la facoltà di modificare il prodotto descritto in qualsiasi momento e senza preavviso.

INDICE

PRESENTAZIONE	6
VISTE UPS	7
VISTA FRONTALE	7
VISTA POSTERIORE	8
VISTA PANNELLO DISPLAY	9
BATTERY BOX (OPZIONALE SU ALCUNI MODELLI)	10
INGRESSO BYPASS SEPARATO (SOLO VERSIONI "DI")	11
CARICABATTERIE INTERNO AGGIUNTIVO (SOLO VERSIONI "ER")	11
INGRESSO TRIFASE (SOLO VERSIONI "TM")	11
INSTALLAZIONE	12
CONTROLLO PRELIMINARE DEL CONTENUTO	12
AMBIENTE D'INSTALLAZIONE	13
VERSIONE TOWER	14
VERSIONE TOWER CON BATTERY BOX	15
VERSIONE RACK	16
COLLEGAMENTI ELETTRICI	17
PROTEZIONI INTERNE ALL'UPS	18
DISPOSITIVI DI PROTEZIONE ESTERNI	19
SEZIONE DEI FILI	19
CONNESSIONI	20
SISTEMI DI CONNESSIONE ALL'IMPIANTO ELETTRICO	22
INSTALLAZIONE BATTERY BOX	25
IMPOSTAZIONE DELLA CAPACITÀ NOMINALE DI BATTERIA	25
UTILIZZO	26
PRIMA ACCENSIONE	26
ACCENSIONE DA RETE	26
ACCENSIONE DA BATTERIA	26
SPEGNIMENTO DELL'UPS	26
IMPOSTAZIONE OROLOGIO INTERNO	26
INDICAZIONI PANNELLO DISPLAY	27
INDICATORI DI STATO DELL'UPS	27
AREA VISUALIZZAZIONE MISURE	28

CONFIGURAZIONE DELLA MODALITÀ DI FUNZIONAMENTO	30
SETTAGGI POSSIBILI	30
FUNZIONALITÀ AGGIUNTIVE	30
ALIMENTATORE AUSILIARIO RIDONDANTE PER BYPASS AUTOMATICO	31
SENSORE DI TEMPERATURA ESTERNO	31
SOSTITUZIONE DEL BATTERY PACK (SOLO PER 5 - 6 KVA)	32
SOFTWARE	34
SOFTWARE DI MONITORAGGIO E CONTROLLO	34
SOFTWARE DI CONFIGURAZIONE E PERSONALIZZAZIONE	34
CONFIGURAZIONE UPS	35
PORTE DI COMUNICAZIONE	37
CONNETTORE RS232	37
COMMUNICATION SLOT	37
<u>RISOLUZIONE PROBLEMI</u>	<u>38</u>
CODICI DI STATO / ALLARME	42
<u>DATI TECNICI</u>	<u>44</u>

PRESENTAZIONE

SENTINEL DUAL utilizza la tecnologia ON-LINE a doppia conversione, la migliore soluzione per l'alimentazione di applicazioni mission-critical e dispositivi elettromedicali che richiedono la massima affidabilità energetica.

La flessibilità di installazione e uso (grazie al display digitale e al modulo batterie sostituibile dall'utente) e le numerose opzioni di comunicazione disponibili rendono SENTINEL DUAL adatto a un'ampia varietà di applicazioni, dall'informatica alla sicurezza.

SENTINEL DUAL è parallelabile fino a un massimo di tre unità per triplicare la potenza del prodotto unitario mediante una scheda parallelo opzionale. Può inoltre essere configurato per funzionare in una configurazione N+1, aumentando l'affidabilità dei sistemi critici.

SENTINEL DUAL può essere installato a pavimento o in armadi rack per applicazioni di rete.

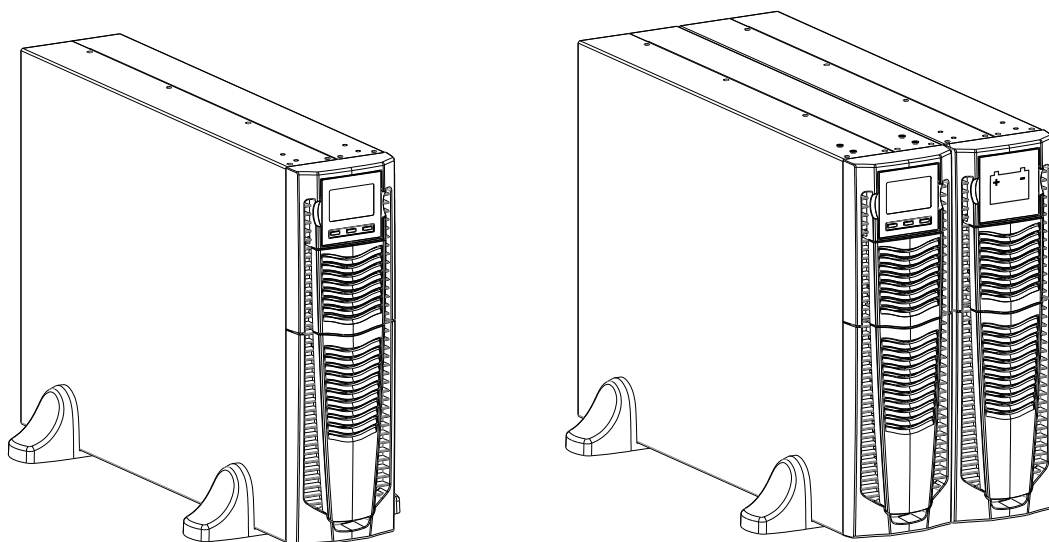
SENTINEL DUAL TM disponibile nelle taglie 8000VA e 10000VA, è stato sviluppato per poter essere alimentato da una rete di ingresso trifase. SENTINEL DUAL TM opportunamente configurato, può funzionare anche con ingresso monofase.

Le batterie sono sostituibili dall'utente senza spegnimento dell'apparecchio e senza interruzione del carico (Hot Swap).

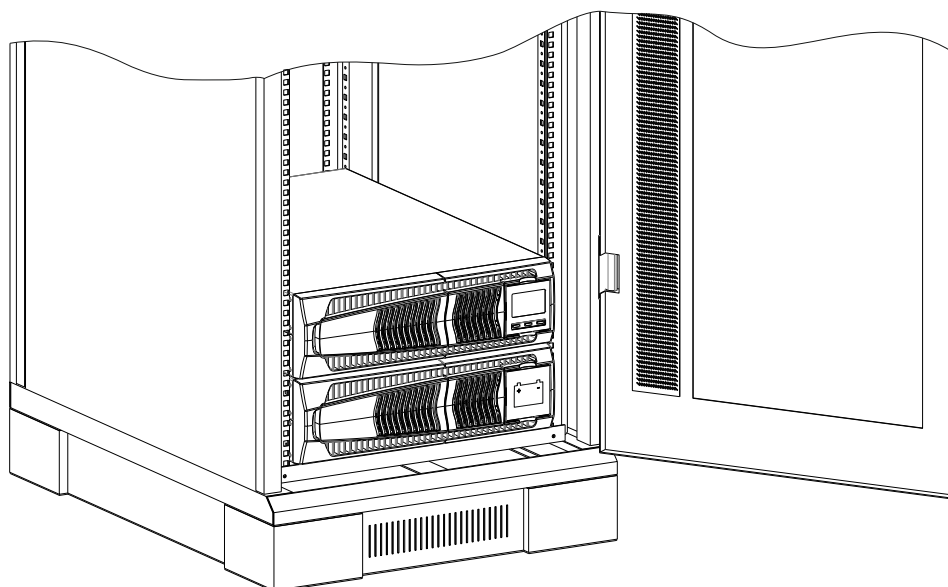
Gli UPS della **versione ER** dotati di caricabatterie potenziato, sono la soluzione alle applicazioni di Business Continuity che richiedono lunghi tempi di funzionamento da batteria. Per queste versioni le batterie sono alloggiare in cabinet separati progettati per contenere batterie di grandi dimensioni ed elevata capacità.

La **versione DI** dotata di una linea ingresso bypass separato è disponibile solo per la taglia 10000VA.

La **versione ER DI** dotata di caricabatterie potenziato ed ingresso bypass separato è disponibile solo per la taglia 10000VA.



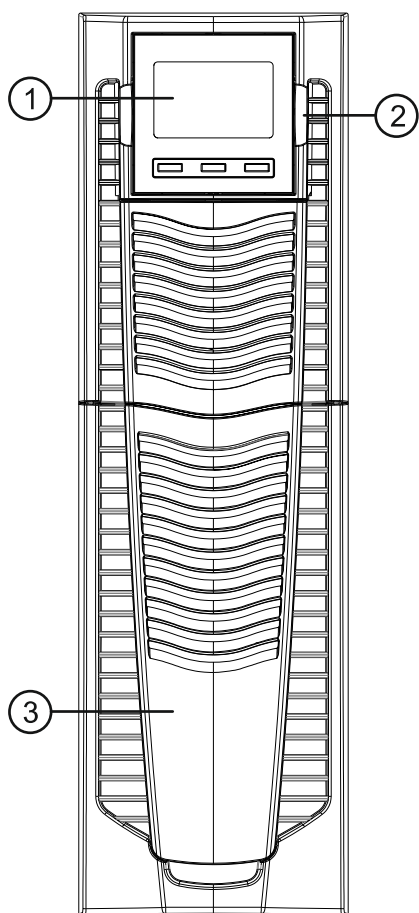
Esempio di UPS e UPS + BATTERY BOX installati in posizione tower



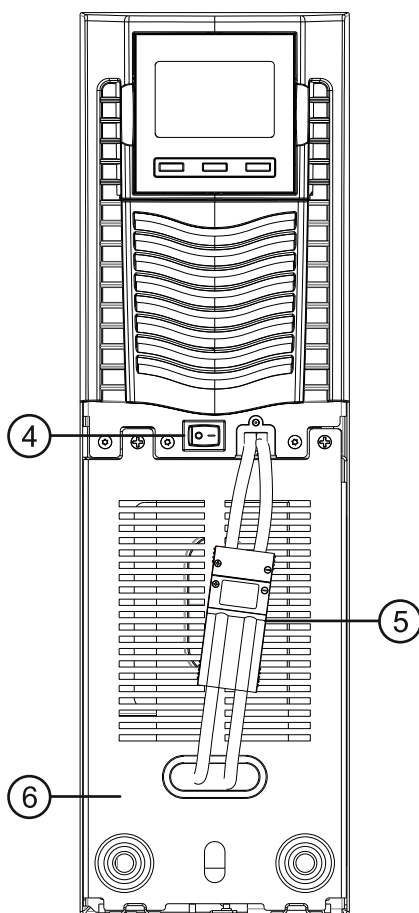
Esempio di UPS e BATTERY BOX installati in posizione rack

VISTE UPS

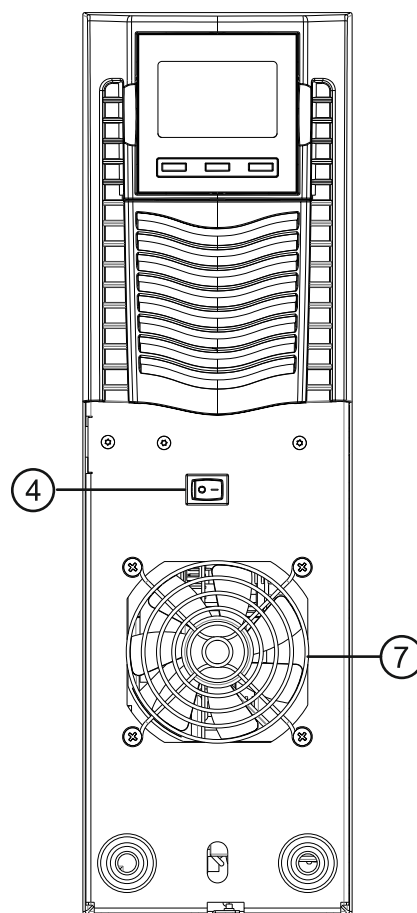
VISTA FRONTALE



Tutti i modelli



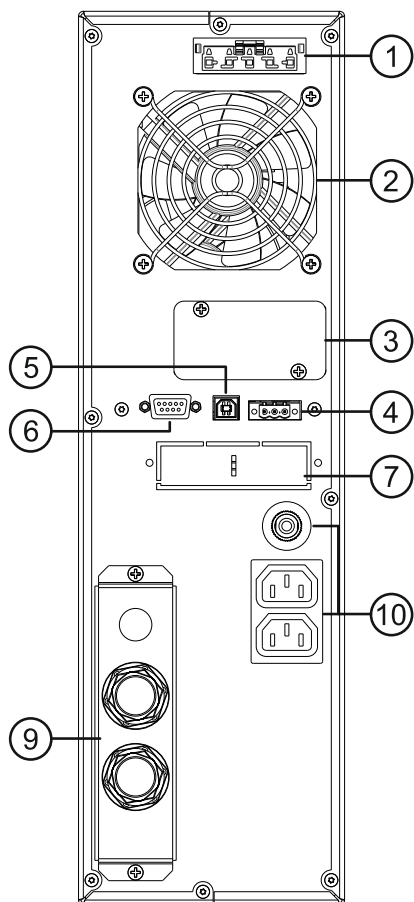
Modello 5 – 6 kVA
senza pannello frontale



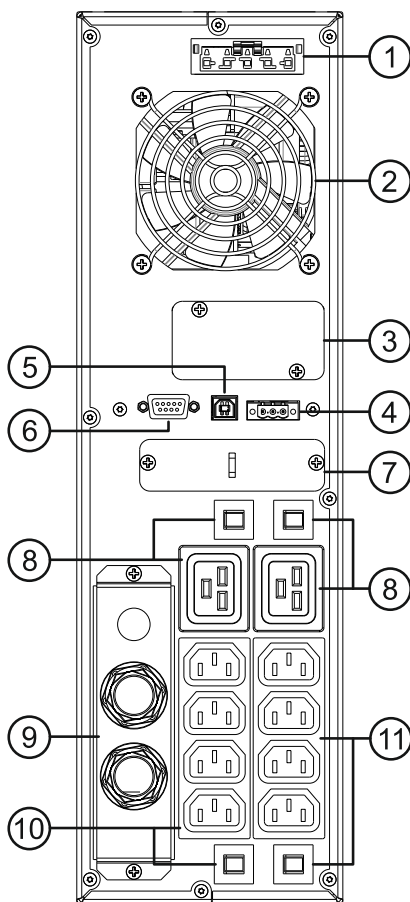
Modello 8 – 10 kVA
senza pannello frontale

- | | |
|--|---------------------------------------|
| ① Maschera display estraibile/ ruotabile | ⑤ Connettore battery pack |
| ② Feritoie di sgancio | ⑥ Pannello di ritenzione battery pack |
| ③ Pannello frontale removibile | ⑦ Ventole di raffreddamento |
| ④ Interruttore 1/0 | |

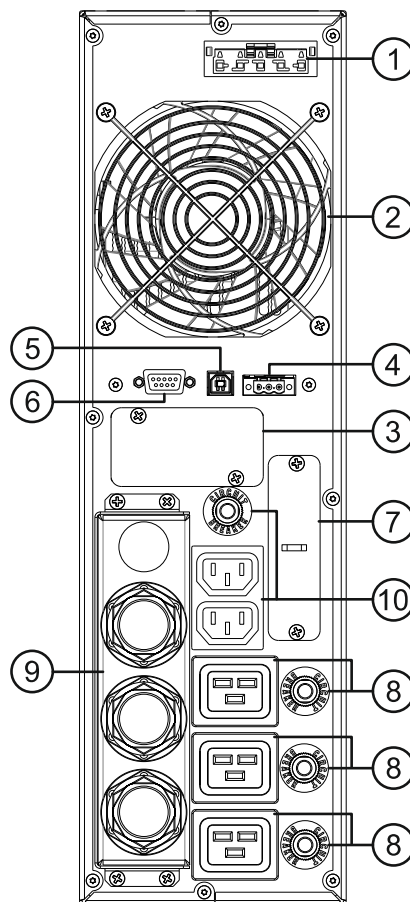
VISTA POSTERIORE



Modello 5 – 6 kVA



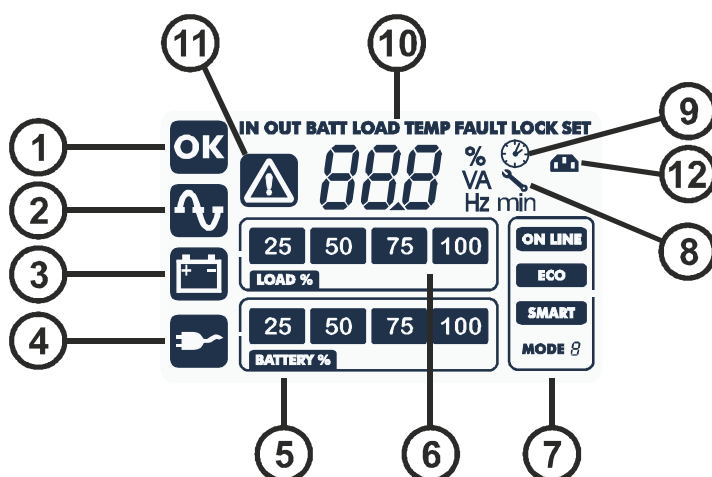
**Modello 5 – 6 kVA
con Power Distribution**



Modello 8 – 10 kVA

- | | | | |
|---|----------------------------------|---|---|
| ① | Connettore espansione batteria | ⑦ | Slot per scheda parallelo |
| ② | Ventola di raffreddamento | ⑧ | presa IEC (16A max) e relativa protezione |
| ③ | Slot per schede di comunicazione | ⑨ | Cassetto connessioni IN/OUT |
| ④ | Morsettiera di controllo remoto | ⑩ | Prese EnergyShare (10A max) e relativa protezione |
| ⑤ | Porta di comunicazione USB | ⑪ | Prese IEC (10A max) e relativa protezione |
| ⑥ | Porta di comunicazione RS232 | | |

VISTA PANNELLO DISPLAY



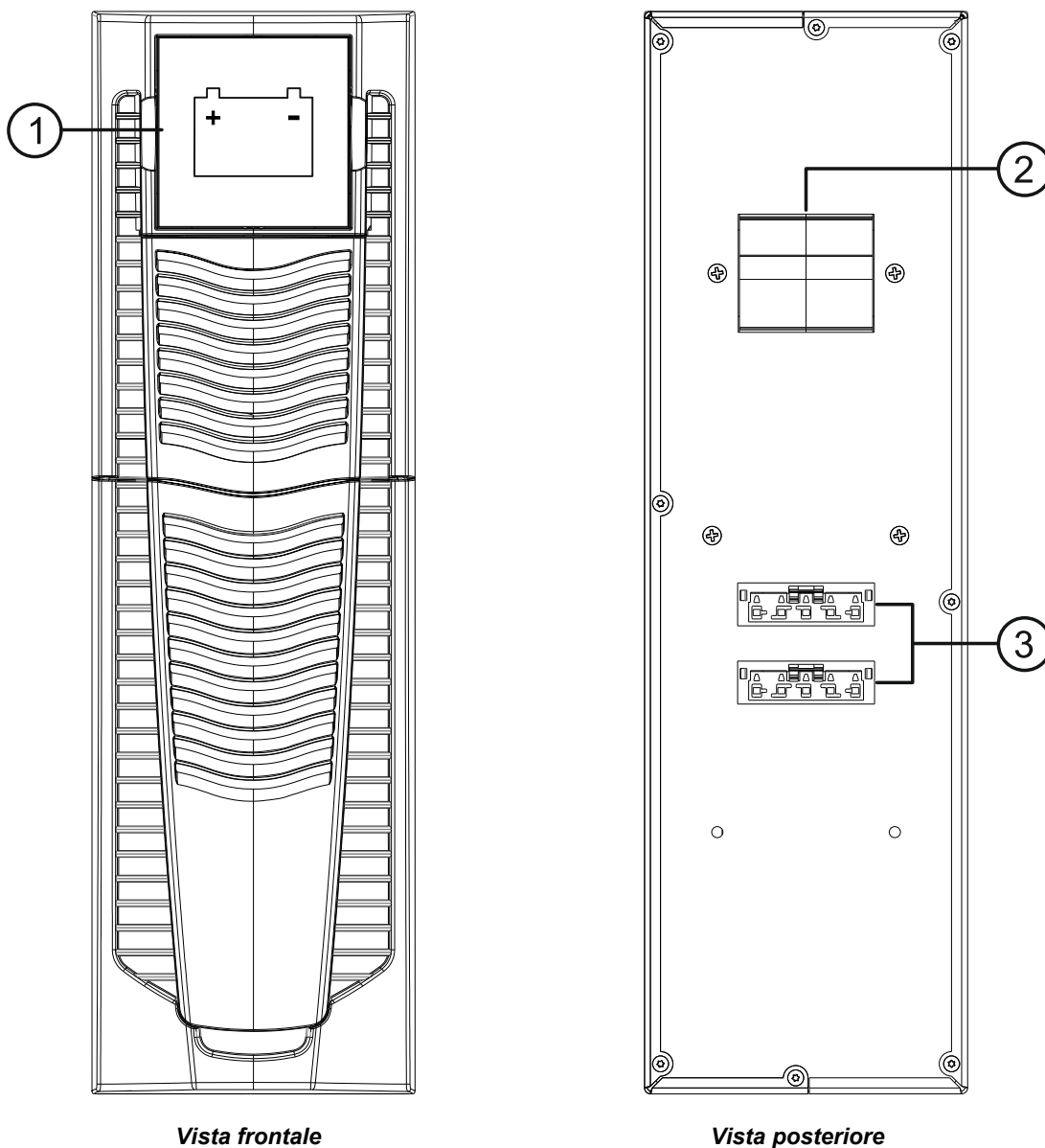
- | | | | |
|---|-------------------------------|---|-----------------------------|
| Ⓐ | Pulsante "SEL" | Ⓔ | Indicatore livello carico |
| Ⓑ | Pulsante "ON" | Ⓕ | Area di configurazione |
| Ⓒ | Pulsante "STAND-BY" | Ⓖ | Richiesta manutenzione |
| ① | Funzionamento regolare | ⑨ | Timer |
| ② | Funzionamento da rete | ⑩ | Area visualizzazione misure |
| ③ | Funzionamento da batteria | ⑪ | Stand-by / allarme |
| ④ | Carico alimentato da bypass | ⑫ | EnergyShare |
| ⑤ | Indicatore autonomia batteria | | |

BATTERY BOX (OPZIONALE SU ALCUNI MODELLI)

Il BATTERY BOX, delle stesse dimensioni e linea estetica degli UPS, è un accessorio fornito di serie con alcuni modelli di UPS e opzionale per gli altri.

Il BATTERY BOX contiene al suo interno batterie che consentono di aumentare il tempo di funzionamento dei gruppi di continuità in presenza di black-out prolungati. Il numero di batterie contenute può variare secondo il tipo di UPS cui il BATTERY BOX è destinato. Occorre pertanto prestare la massima attenzione che la tensione di batteria del BATTERY BOX sia la stessa ammessa dall'UPS.

E' possibile collegare ulteriori BATTERY BOX in modo da costituire una catena adatta ad ottenere qualsiasi tempo di autonomia in assenza di rete.



Vista frontale

Vista posteriore

- ① Maschera Battery Box estraibile/ruotabile
- ② Sezionatore di batteria
- ③ Connettore espansione batteria

INGRESSO BYPASS SEPARATO (SOLO VERSIONI “DI”)

LA SERIE DI UPS NELLA VERSIONE “DI” È DOTATA DI UNA LINEA DI BYPASS SEPARATA DALLA LINEA DI INGRESSO.

La serie di UPS con Bypass Separato consente un collegamento distinto tra la linea d'ingresso e la linea di bypass. L'uscita dell'UPS sarà sincronizzata alla linea di bypass in modo che, in caso di intervento del bypass automatico o di chiusura del sezionatore di manutenzione (SWMB), non si verifichino commutazioni con tensioni in controfase.

CARICABATTERIE INTERNO AGGIUNTIVO (SOLO VERSIONI “ER”)

LA SERIE DI UPS NELLA VERSIONE “ER” SI DIFFERENZIA DALLA VERSIONE STANDARD PER LA PRESENZA DI UN CARICABATTERIE AGGIUNTIVO AL POSTO DELLE BATTERIE.

Questa serie di UPS deve essere abbinata con un Battery Box esterno ed è indicata per lunghe autonomie.

INGRESSO TRIFASE (SOLO VERSIONI “TM”)

LA SERIE DI UPS NELLA VERSIONE “TM” CONSENTE DI INSTALLARE L'UPS ALIMENTATO DA UNA LINEA TRIFASE O MONOFASE.

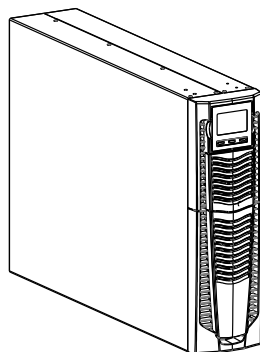
Nel collegamento TRIFASE la corrente del carico verrà ripartita sulle tre fasi d'ingresso; nel caso di intervento o funzionamento da bypass tutta la corrente del carico verrà assorbita dalla linea “L1” d'ingresso.

INSTALLAZIONE

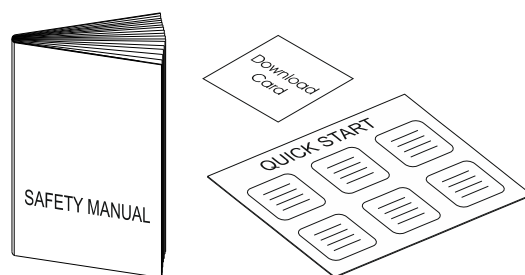
CONTROLLO PRELIMINARE DEL CONTENUTO

Dopo l'apertura dell'imballo, per prima cosa procedere alla verifica del contenuto.
L'imballo dovrà contenere:

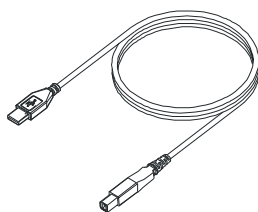
UPS (ed eventuale BATTERY BOX)



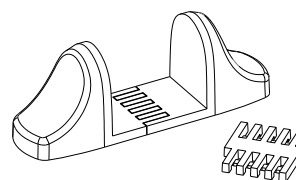
Manuale sicurezza + guida Quick start + Download card



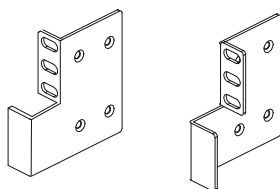
Cavo USB



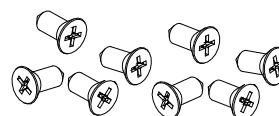
Piedini di supporto + prolunghe



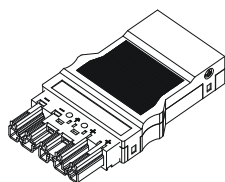
Maniglie per installazione rack



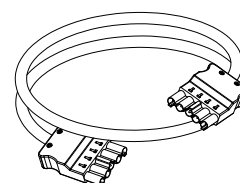
Viti per maniglie



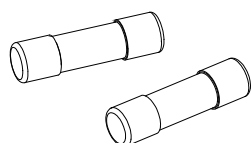
Spina espansione batterie
(solo versioni ER)



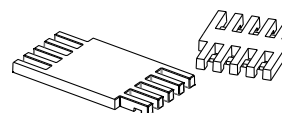
Cavo espansione UPS - Battery Box
(solo per Battery Box)



Fusibili
(solo per Battery Box)



Prolunghe per piedini
(solo per Battery Box)



AMBIENTE D'INSTALLAZIONE

L'UPS ed il Battery Box devono essere installati in ambienti aerati, puliti e riparati dalle intemperie.

L'umidità relativa ambiente non deve superare i valori massimi indicati nella tabella Dati Tecnici.

La temperatura ambiente, con UPS funzionante, deve rimanere tra 0 e 40°C evitando il posizionamento in luoghi esposti alla luce diretta del sole o ad aria calda.



La temperatura consigliata di funzionamento dell'UPS e delle batterie è compresa tra 20 e 25°C. Se infatti la vita operativa delle batterie è mediamente di 5 anni con una temperatura di funzionamento di 20°C, portando la temperatura operativa a 30°C la vita si dimezza



Questo prodotto è un UPS di categoria C2. Quando utilizzato in ambienti residenziali, questo prodotto può produrre radio-interferenza, nel qual caso può essere necessario adottare misure aggiuntive da parte dell'utilizzatore.

VERSIONE TOWER

In questo capitolo vengono descritte le operazioni per preparare l'UPS e il Battery Box all'utilizzo in versione tower.



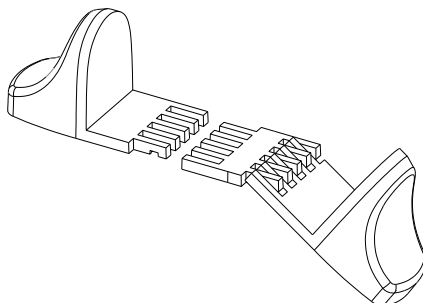
ATTENZIONE:

per la Vostra sicurezza e del Vostro prodotto, è necessario seguire scrupolosamente le informazioni riportate qui di seguito.

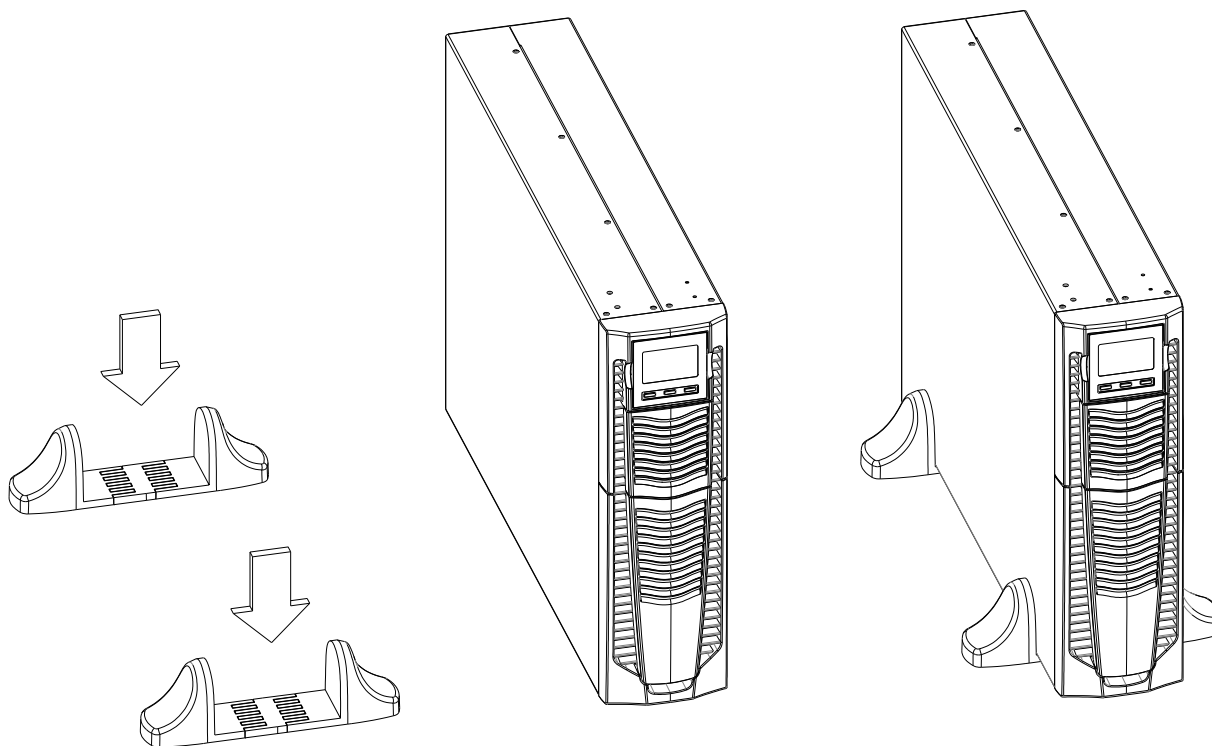
PRIMA DI EFFETTUARE LA SEGUENTE SEQUENZA DI OPERAZIONI, ASSICURARSI CHE L'UPS SIA COMPLETAMENTE SPENTO E PRIVO DI COLLEGAMENTO ALLA RETE ELETTRICA E A QUALSIASI CARICO.

Una volta estratto dall'imballo, l'UPS si presenta già predisposto per l'installazione in configurazione tower. Per completare tale configurazione basta montare i due piedini di sostegno.

- Ogni piedino si compone di tre parti che si fissano l'una con l'altra ad incastro. Per comporre un piedino partendo dalle tre parti separate procedere come illustrato in figura.



- Assemblare due piedini e fissare l'UPS sopra ad essi, come esposto nella figura sottostante.



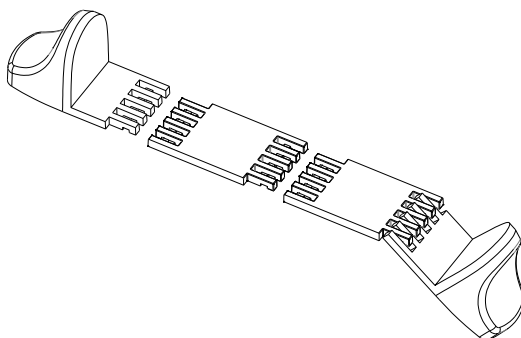
VERSIONE TOWER CON BATTERY BOX



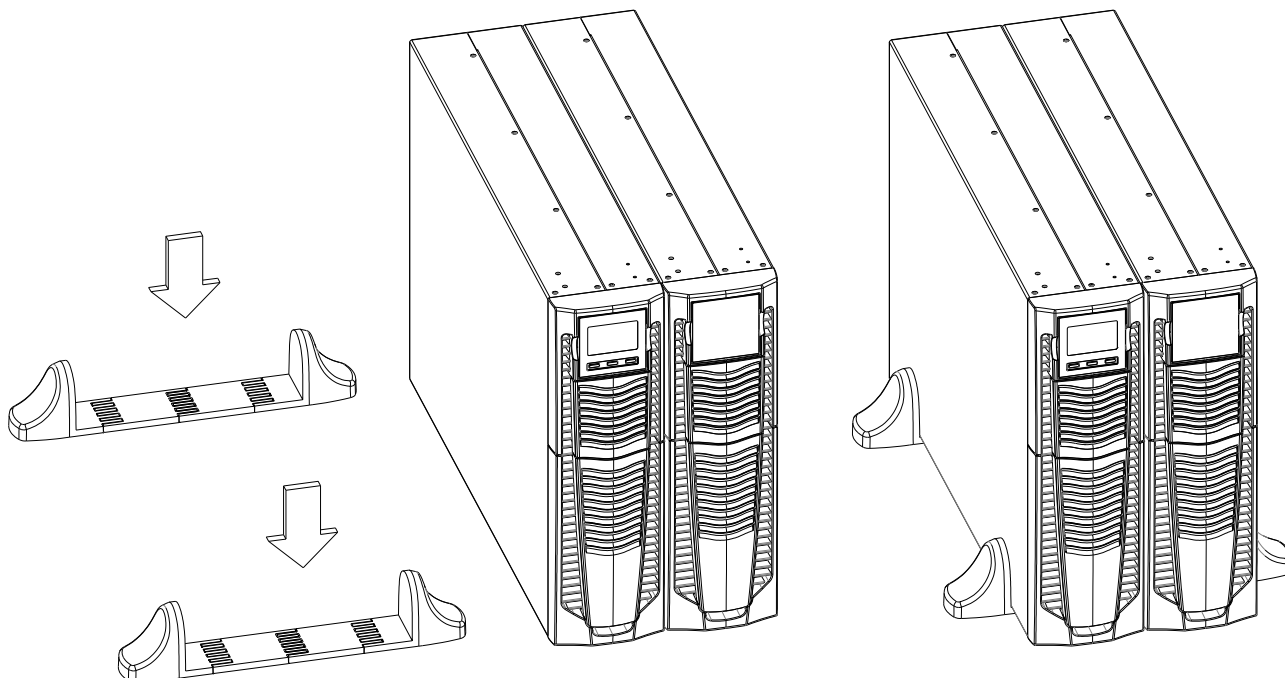
**PRIMA DI EFFETTUARE LA SEGUENTE SEQUENZA DI OPERAZIONI, ASSICURARSI CHE:
L'UPS SIA COMPLETAMENTE SPENTO E PRIVO DI COLLEGAMENTO ALLA RETE ELETTRICA E A
QUALSIASI CARICO.**

**IL BATTERY BOX SIA SCOLLEGATO DALL'UPS, DA ALTRI EVENTUALI BATTERY BOX E CON IL
SEZIONATORE DI BATTERIA APERTO.**

- Nella versione con Battery Box ogni piedino si compone di quattro parti: due supporti e due prolungh. Assemblare due piedini come indicato nella figura sottostante.



- Posizionare l'UPS e il Battery Box nei 2 supporti.



- Per ulteriori Battery Box ripetere la sequenza di operazioni mostrata sopra.

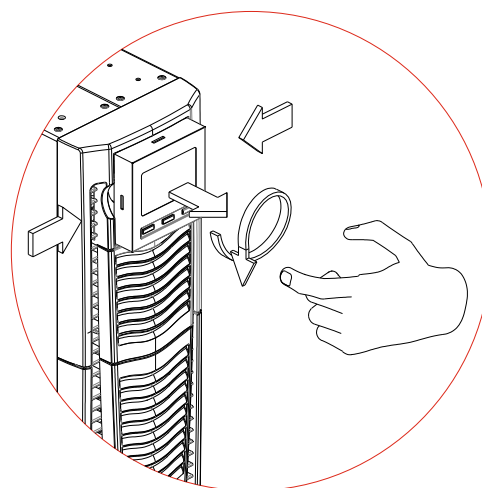
VERSIONE RACK

Di seguito viene descritta la sequenza di operazioni da seguire per trasformare l'UPS o il Battery Box in versione rack.



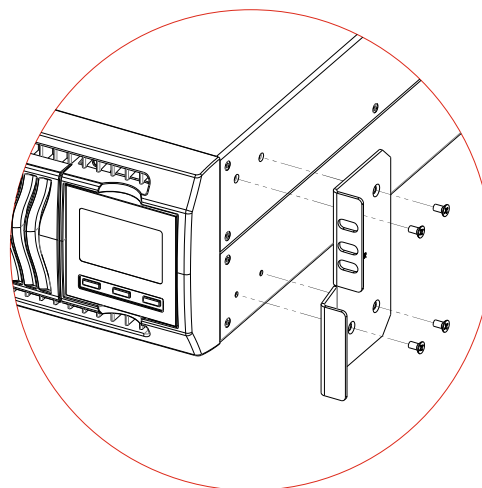
**PRIMA DI EFFETTUARE LA SEGUENTE SEQUENZA DI OPERAZIONI, ASSICURARSI CHE:
L'UPS SIA COMPLETAMENTE SPENTO E PRIVO DI COLLEGAMENTO ALLA RETE ELETTRICA E A
QUALSIASI CARICO.
IL BATTERY BOX SIA SCOLLEGATO DALL'UPS, DA ALTRI EVENTUALI BATTERY BOX E CON IL
SEZIONATORE DI BATTERIA APERTO.**

1. Prendere dai lati la maschera ed estrarla con delicatezza dalla propria sede quanto basta per poterla ruotare.
ATTENZIONE: è necessario estrarre la maschera con cautela.
NON TENTARE IN NESSUN MODO DI SEPARARE LA MASCHERA DALL'UPS.



2. Ruotare la maschera di 90° in senso antiorario e reinserirla delicatamente nell'apposito alloggiamento.

3. A questo punto, con l'UPS o Battery box in posizione orizzontale, fissare le maniglie tramite le viti apposite, come mostrato nella figura a lato.



NOTE: Nell'installazione rack dato il peso elevato è obbligatorio l'utilizzo delle staffe di sostegno (guida con supporto a L). Sempre per lo stesso motivo, è consigliabile installare l'UPS e il Battery Box nella parte bassa dell'armadio rack.

COLLEGAMENTI ELETTRICI



TUTTE LE OPERAZIONI DESCRITTE IN QUESTA SEZIONE DEVONO ESSERE ESEGUITE ESCLUSIVAMENTE DA PERSONALE QUALIFICATO.

L'Azienda non si assume nessuna responsabilità per danneggiamenti causati da collegamenti errati o da operazioni non descritte in questo manuale.



L'UPS presenta al suo interno delle tensioni elettriche PERICOLOSE anche con interruttori d'ingresso e/o di batteria aperti. L'interno dell'UPS è protetto da pannelli di sicurezza che non devono essere rimossi da personale non qualificato. Tutte le operazioni di installazione e di manutenzione o che implicano l'accesso all'interno dell'UPS richiedono l'utilizzo di attrezzi e devono essere eseguite ESCLUSIVAMENTE da personale qualificato.

Le operazioni seguenti sono da effettuare con UPS non collegato alla rete d'alimentazione, spento e con tutti gli interruttori e i portafusibili dell'apparecchiatura aperti.

1. Si raccomanda l'uso di cavi multipolari a doppio isolamento da collegare rispettivamente ai morsetti di "INPUT", "OUTPUT" e "BYPASS" (se presente).

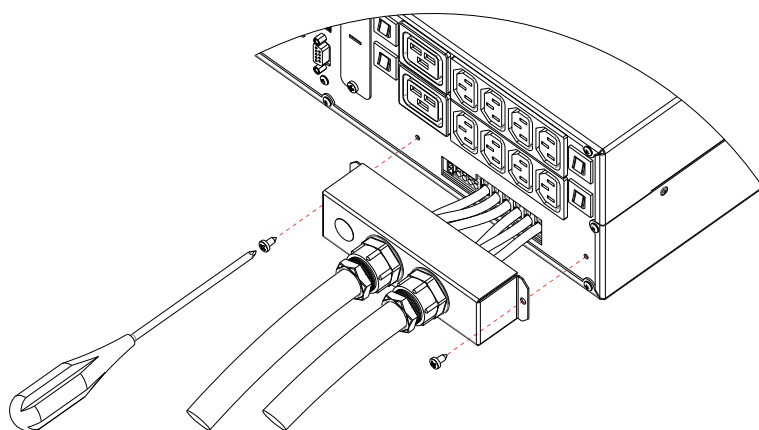
2. Per la sezione dei fili si faccia riferimento al paragrafo "Sezione dei fili".

3. I fili vanno inseriti nei morsetti previa spellatura (per la lunghezza della spellatura si veda il paragrafo "sezione dei fili").

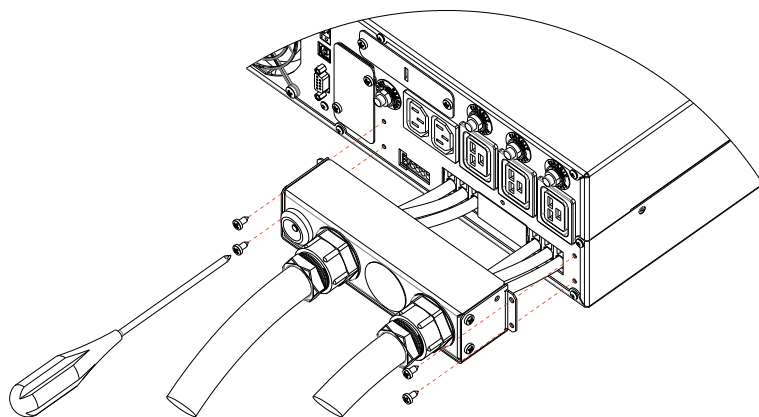
NOTA: Per la rimozione del filo inserire un cacciavite piatto nella fessura del morsetto posta sopra l'ingresso del filo.

4. Bloccare i cavi con gli appositi pressacavo.

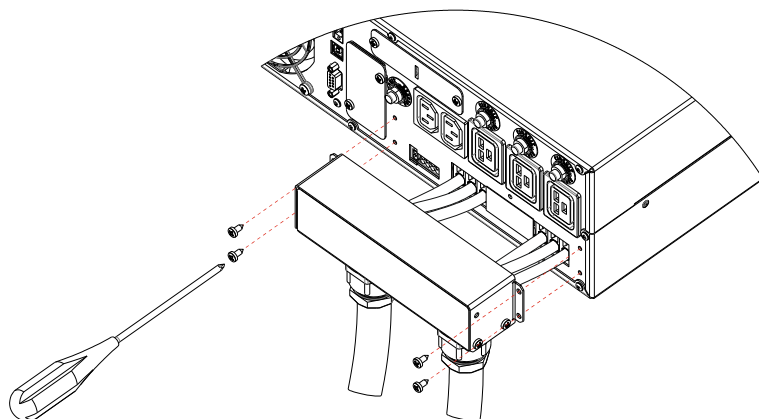
5. Terminate le operazioni d'installazione ripristinare il cassetto copri-morsetti.



Modello 5-6 kVA - Installazione cassetto



Modello 8-10 kVA - Cassetto: installazione standard



Modello 8-10 kVA - Cassetto: installazione a 90°

PROTEZIONI INTERNE ALL'UPS

All'interno dell'UPS sono presenti alcuni fusibili (non accessibili) di protezione allo stadio raddrizzatore di ingresso, allo stadio inverter di uscita e alle batterie. In tabella sono riportati i valori delle protezioni interne.

NOTA: La linea di bypass interna all'UPS non è protetta da fusibili. Si raccomanda l'installazione di un dispositivo di protezione esterno come definito nel capitolo "DISPOSITIVI DI PROTEZIONE ESTERNI".

Protezioni interne			
Mod. UPS	Fusibili Ingresso	Fusibili batteria	Fusibili uscita
5 kVA	2 x 25A GF (6,3x32)	80A aR	2 x 25A GF (6,3x32)
6 kVA	2 x 25A GF (6,3x32)	80A aR	2 x 25A GF (6,3x32)
8 kVA	80A aR	80A aR	63A aR
10 kVA	80A aR	80A aR	63A aR
8 kVA TM	80A aR [L1] 25A GF (6,3x32) [L2/L3]	80A aR	63A aR
10 kVA TM	80A aR [L1] 25A GF (6,3x32) [L2/L3]	80A aR	63A aR

CORTO CIRCUITO

In presenza di un guasto sul carico, l'UPS per proteggersi limita il valore e la durata della corrente erogata (corrente di corto circuito). Tali grandezze sono funzioni anche dello stato di funzionamento del gruppo nell'istante di guasto; si distinguono i due differenti casi (in "Tabella dati tecnici" sono riportate le caratteristiche e le tempistiche di protezione):

- UPS in FUNZIONAMENTO NORMALE: il carico è commutato istantaneamente su linea di bypass pertanto la linea d'ingresso è collegata all'uscita senza nessuna protezione interna.
- UPS in FUNZIONAMENTO DA BATTERIA: l'UPS si auto-protegge erogando una corrente maggiore della nominale (vedi capitolo "Dati Tecnici"). Se le protezioni a valle dell'UPS non sezionano la causa del corto circuito, l'UPS si spegne.

BACKFEED

L'UPS è dotato di protezione interna contro i ritorni di energia (backfeed).

DISPOSITIVI DI PROTEZIONE ESTERNI

PROTEZIONE DI LINEA: MAGNETOTERMICO O FUSIBILI

Nel gruppo di continuità sono previsti dispositivi di protezione sia per guasti all'uscita che per guasti al suo interno. È necessario proteggere la linea di ingresso (e la linea bypass separato se presente) con opportuni dispositivi di protezione. Tali dispositivi devono essere in accordo con le normative del paese in cui si installa l'UPS. Come prescrizione minima di protezione della linea installare a monte dell'UPS un interruttore magnetotermico con curva di intervento C o D oppure un fusibile di tipo gR. Per la corrente nominale si faccia riferimento alla tabella.

Mod. UPS	Protezioni esterne automatiche		
	Ingresso rete		Ingresso bypass separato (opzionale) (P+N)
	Ingresso Monofase (P+N)	Ingresso Trifase (3P+N)	
5 kVA	40A	/	/
6 kVA	40A	/	/
8 kVA	63A	63A	/
10 kVA	63A	63A	63A




DISPOSITIVO DI SICUREZZA: DIFFERENZIALE

Per la scelta dell'interruttore differenziale da installare a monte dell'UPS si consigliano le seguenti caratteristiche:

- corrente differenziale adeguata alla somma di UPS + Carico; si consiglia di tenere un margine opportuno per evitare interventi indesiderati.
- Differenziale tipo B.

SEZIONE DEI FILI

Per il dimensionamento della sezione minima dei cavi d'ingresso e uscita fare riferimento alla seguente tabella:

Mod. UPS	Sezione cavi (mmq) *										
	INGRESSO / INPUT					BYPASS (opzionale)			USCITA / OUTPUT		
	PE 	N	L1	L2	L3	PE 	L	N	PE 	L	N
5 kVA	6					/			6		
6 kVA	6					/			6		
8 kVA	10 (16 max)					/			10 (16 max)		
10 kVA	10 (16 max)					10 (16 max)			10 (16 max)		
8 kVA TM	10 (16 max)			2,5 (16 max)		/			10 (16 max)		
10 kVA TM	10 (16 max)			2,5 (16 max)		/			10 (16 max)		

* Le sezioni riportate in tabella si riferiscono ad una lunghezza massima pari a 10 metri.

Gli ingressi L2 ed L3 sono disponibili solo sulle versioni SDU TM.

Le sezioni dei cavi per le linee L2 e L3 possono essere ridotte fino a 2,5mmq.

Per modelli 8-10 kVA la sezione è intesa per cavi nudi (senza capicorda).

La lunghezza della spellatura deve essere pari a:

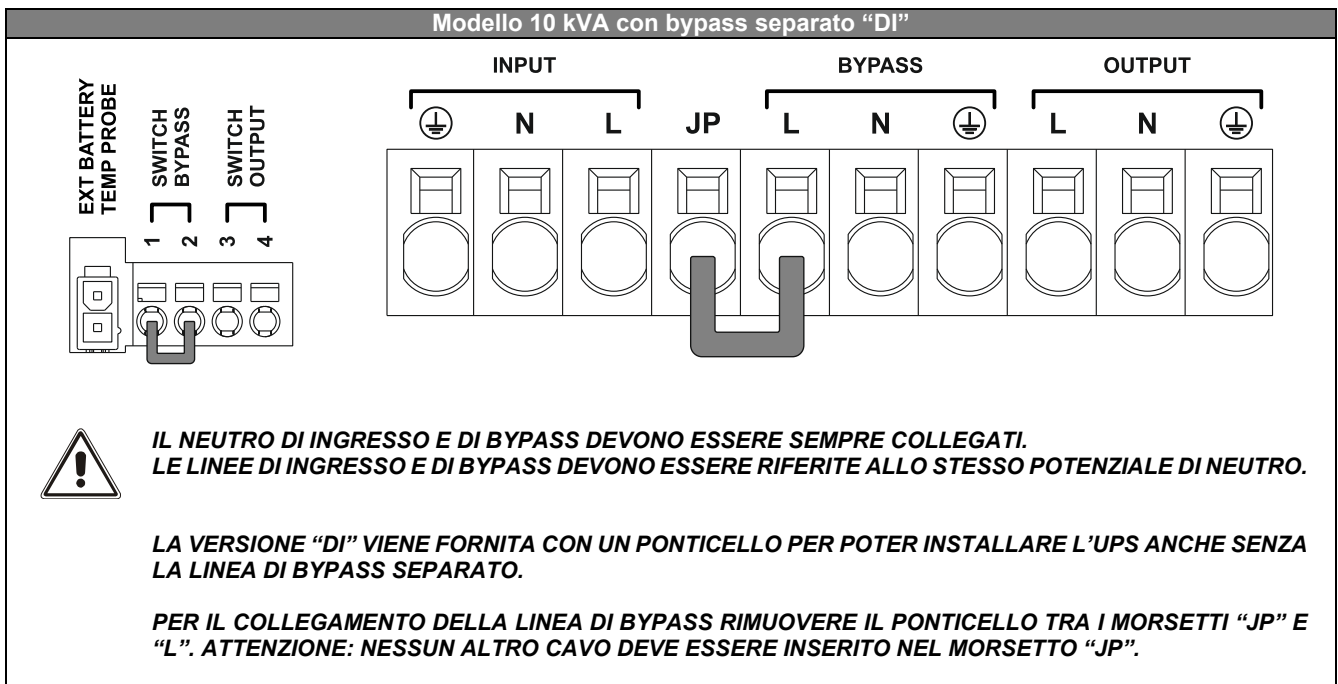
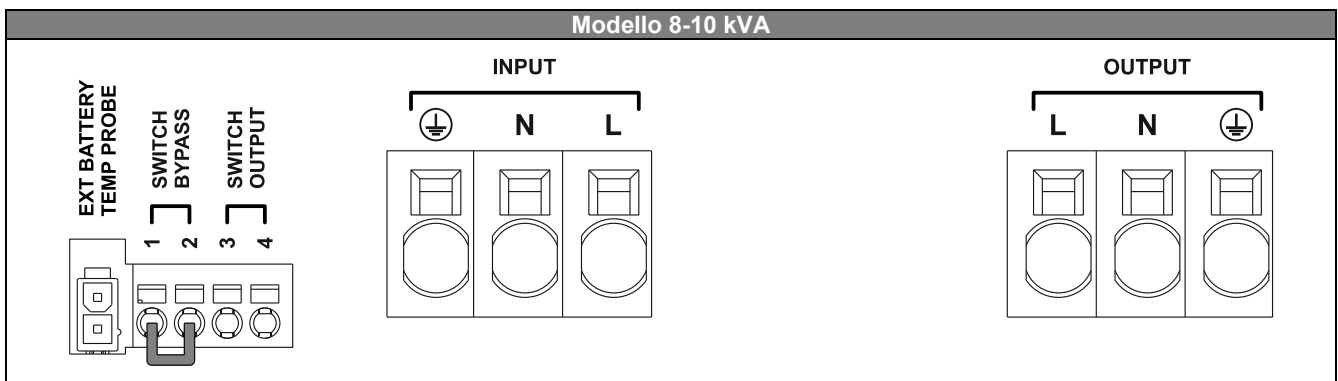
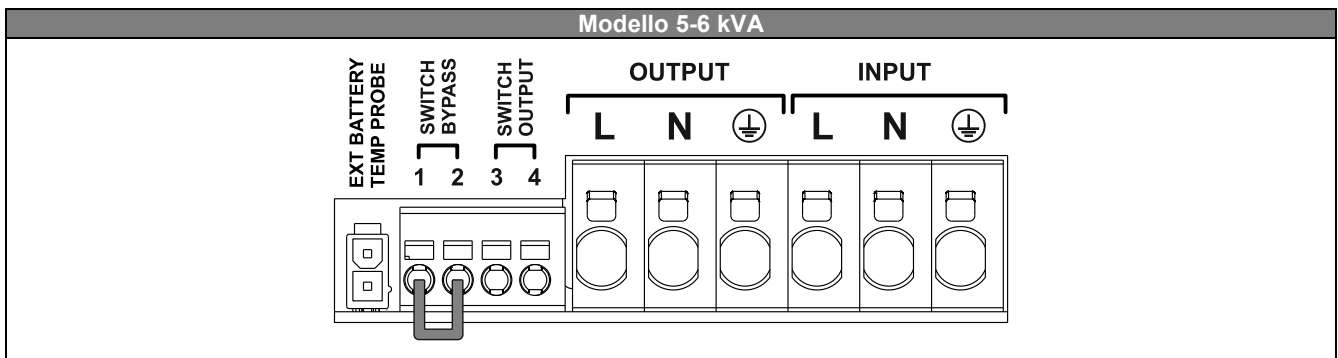
- 15 mm per UPS 5-6 kVA
- 18 mm per UPS 8-10 kVA

CONNESSIONI

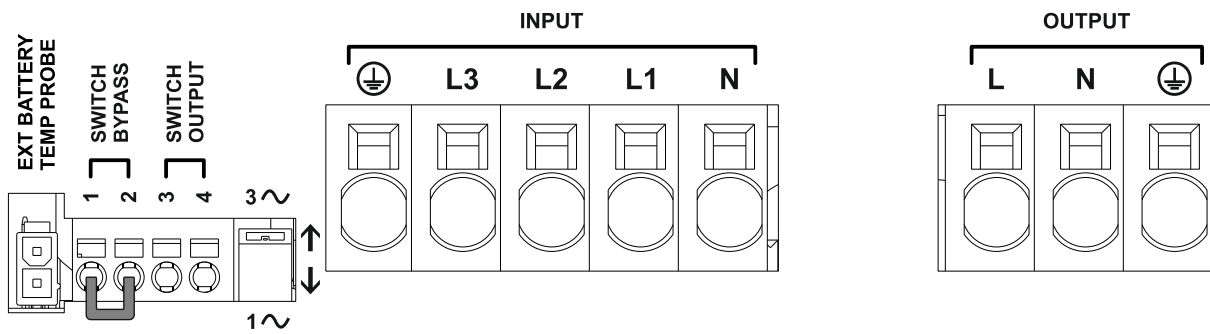


Il primo collegamento da effettuare e' quello del conduttore di protezione (cavo di terra), da inserire nel morsetto siglato PE. L'UPS deve funzionare con il collegamento con l'impianto di terra

Collegare i cavi d'ingresso e d'uscita alla morsettiera come indicato nella figura sottostante:



Modello 8-10 kVA con ingresso trifase "TM"



PER IL COLLEGAMENTO AD UNA LINEA TRIFASE CON NEUTRO, COLLEGARE LE TRE FASI ED IL NEUTRO D'INGRESSO SU "L1", "L2", "L3" E "N". ASSICURARSI CHE LO SWITCH SIA IN POSIZIONE "↑ 3~".

PER IL COLLEGAMENTO AD UNA LINEA MONOFASE, COLLEGARE LA FASE ED IL NEUTRO D'INGRESSO SU "L1" E "N". SETTARE LO SWITCH IN POSIZIONE "↓ 1~". I MORSETTI L2 E L3 DEVONO RIMANERE LIBERI.

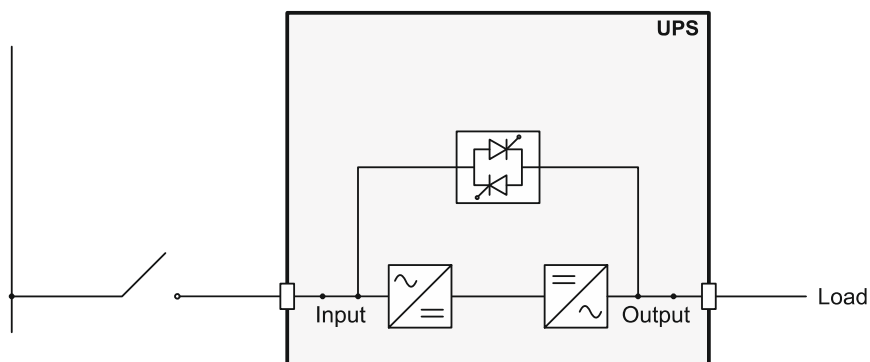
NOTE

1. Se non è previsto l'uso di un "Manual bypass esterno" assicurarsi che tra i morsetti 1 – 2 (Switch bypass) vi sia un ponticello.
2. La sezione massima dei cavi per i morsetti 1, 2, 3, 4 è pari a:
 - 2,5 mmq per cavi nudi
 - 1,5 mmq per cavi con capocorda.

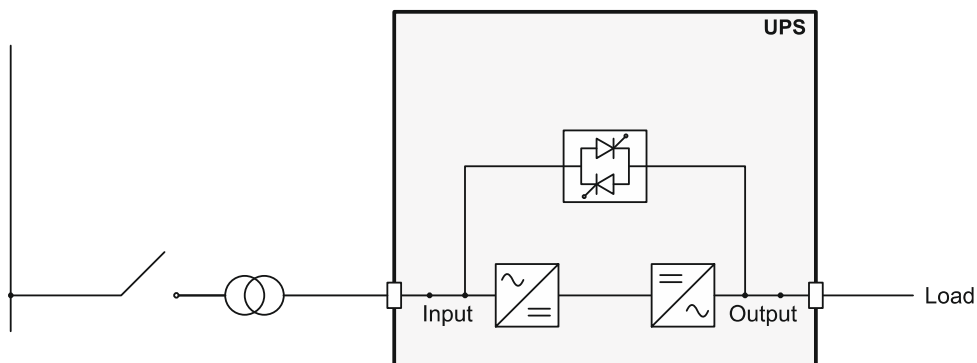
La lunghezza di spellatura è di 8 mm

SISTEMI DI CONNESSIONE ALL'IMPIANTO ELETTRICO

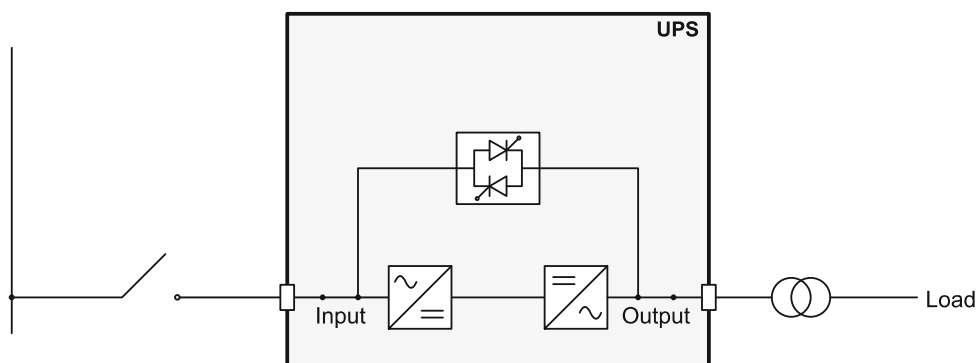
UPS senza variazione di regime di neutro



UPS con isolamento galvanico in ingresso



UPS con isolamento galvanico in uscita

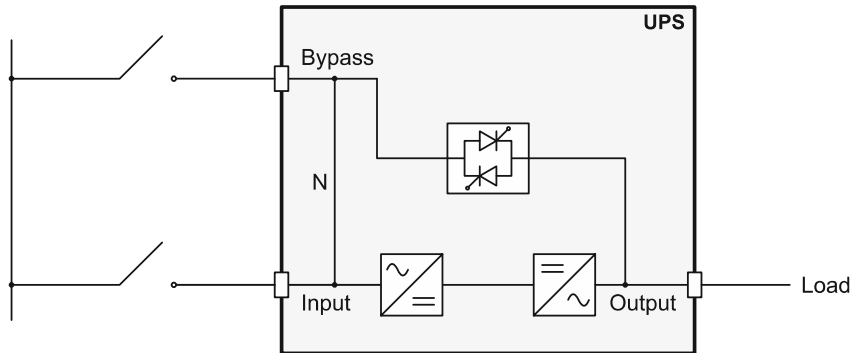


Bypass separato:

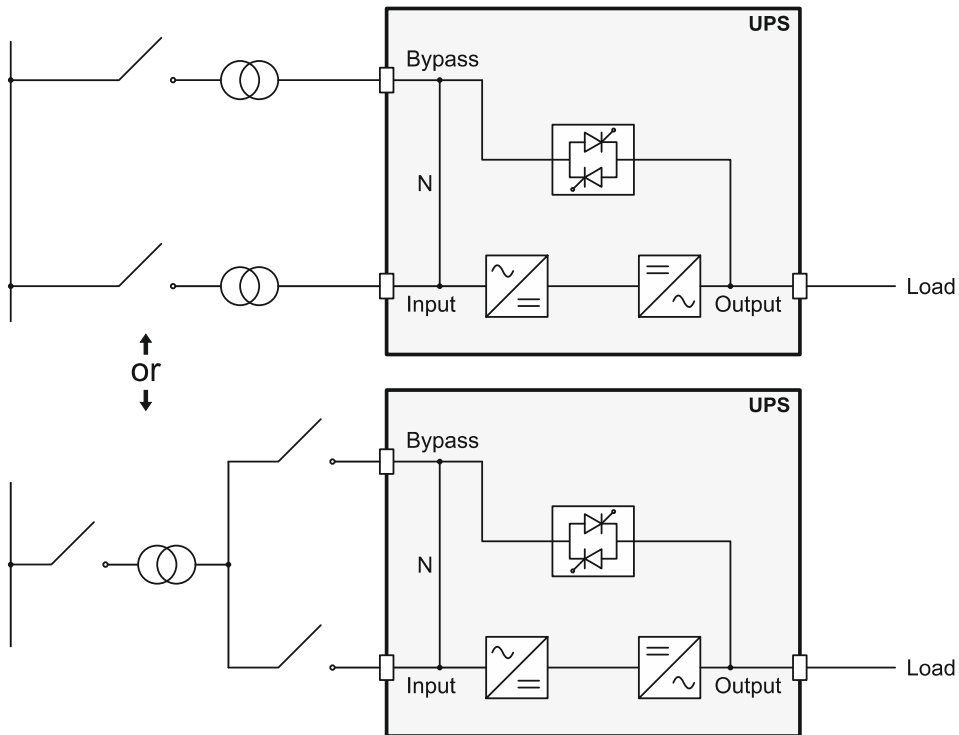
se è presente l'opzione del bypass separato "DI" si dovrà togliere il ponticello tra i morsetti JP e L prima di collegare la linea di bypass.

Nota: il neutro della linea di ingresso e quello di bypass sono accomunati all'interno dell'apparecchiatura, pertanto dovranno essere riferiti allo stesso potenziale. Qualora le due alimentazioni fossero differenti, è necessario utilizzare un trasformatore di isolamento su uno degli ingressi.

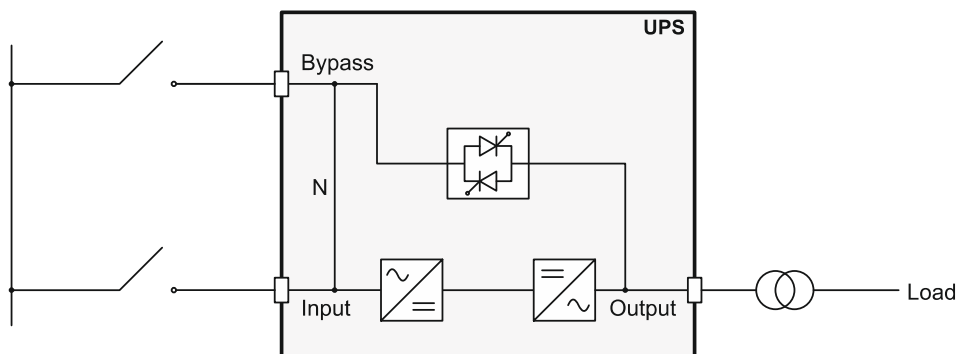
UPS senza variazione di regime di neutro e con ingresso bypass separato



UPS con isolamento galvanico in ingresso e con ingresso bypass separato



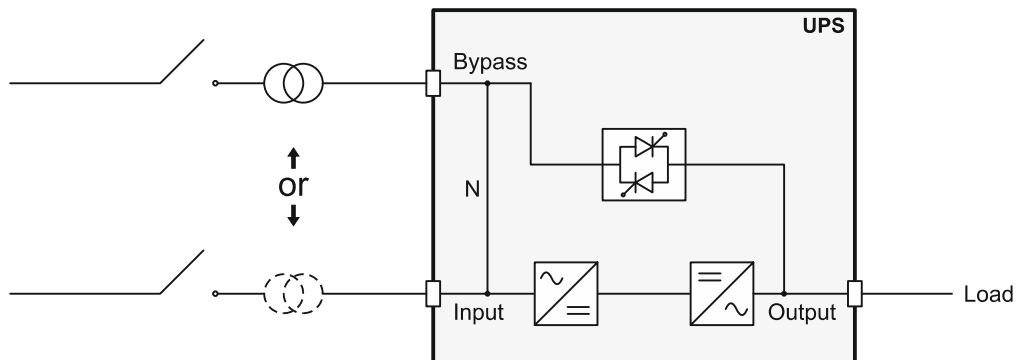
UPS con isolamento galvanico in uscita e con ingresso bypass separato



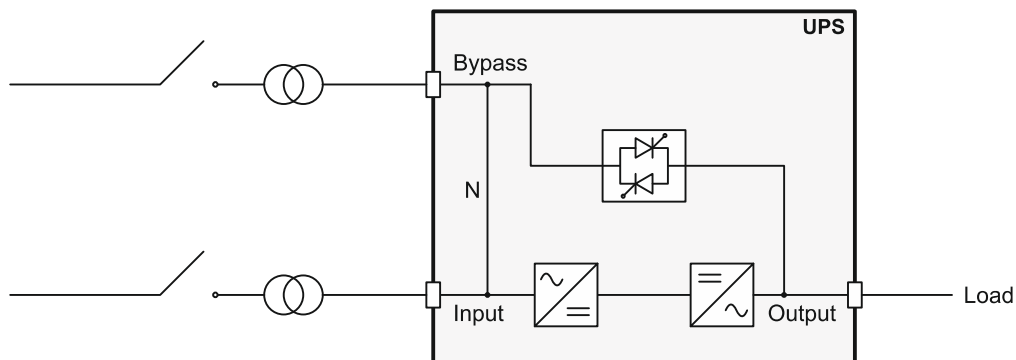
Bypass separato e linee separate:

se è presente l'opzione del bypass separato "DI" si dovrà togliere il ponticello tra i morsetti JP e L prima di collegare la linea di bypass. Posizionare i dispositivi di protezione sia sulla linea principale di alimentazione che sulla linea dedicata al bypass.
Nota: il neutro della linea di ingresso e quello di bypass sono accomunati all'interno dell'apparecchiatura, pertanto dovranno essere riferiti allo stesso potenziale. Qualora le due alimentazioni fossero differenti, è necessario utilizzare un trasformatore di isolamento su uno degli ingressi.

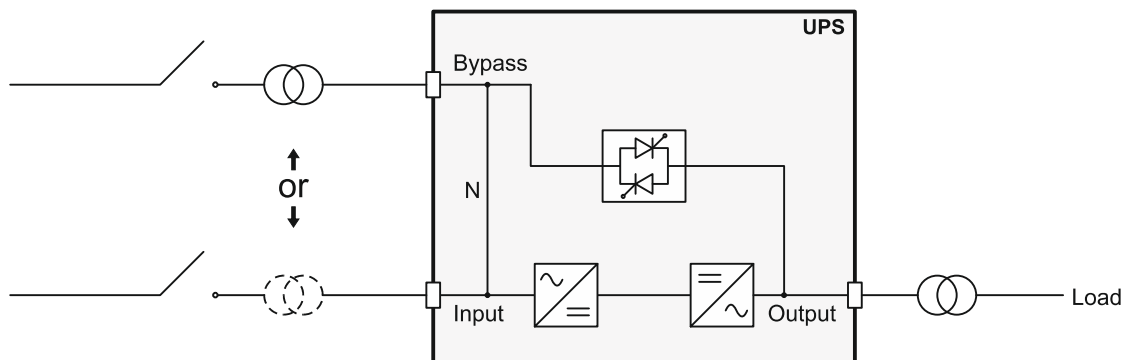
UPS senza variazione di regime di neutro e con ingresso bypass separato connesso su linea di alimentazione indipendente



UPS con ingresso di bypass separato connesso su linea di alimentazione indipendente e con isolamento galvanico in ingresso



UPS con ingresso di bypass separato connesso su linea di alimentazione indipendente e con isolamento galvanico in uscita



INSTALLAZIONE BATTERY BOX



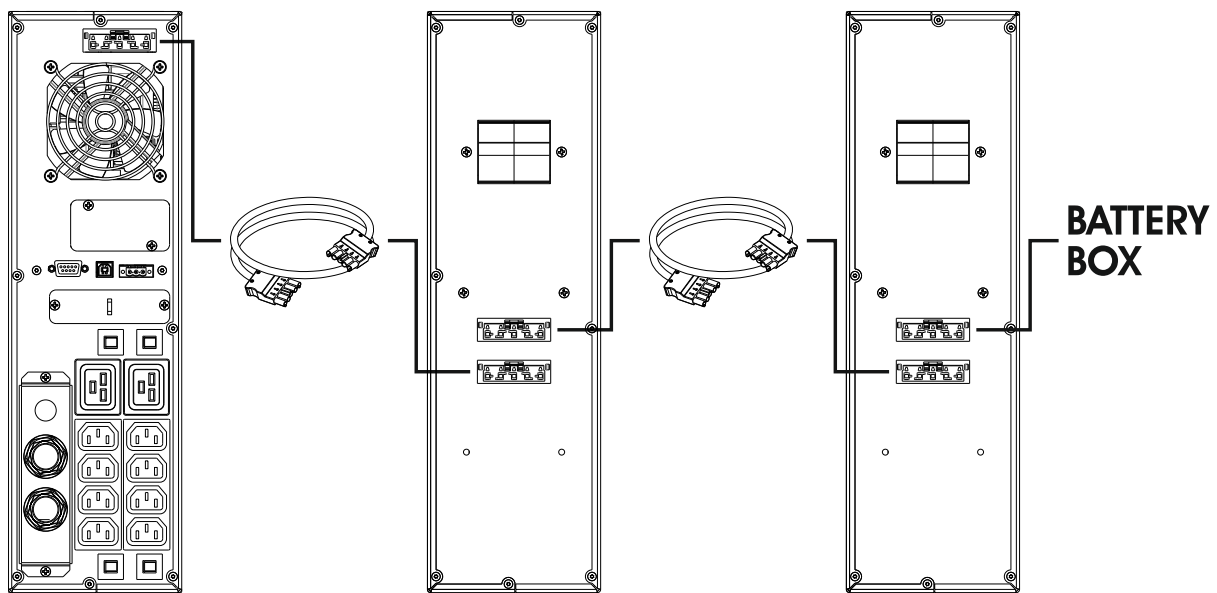
ATTENZIONE:

VERIFICARE SULLA TARGA DATI CHE LA TENSIONE DEL BATTERY BOX SIA LA MEDESIMA AMMESSA DALL'UPS. LA CONNESSIONE TRA UPS E BATTERY BOX DEVE ESSERE ESEGUITA SOLO CON I PORTAFUSIBILI DEL BATTERY BOX APERTI.

COLLEGARE IL CAVO DI CONNESSIONE TRA UPS E BATTERY BOX.

CHIUDERE IL PORTAFUSIBILE SOLO SE L'UPS E' IN FUNZIONAMENTO (ON) O IN STAND-BY.

E' possibile collegare più Battery Box in modo da ottenere qualsiasi autonomia in assenza di rete. Collegare eventuali Battery Box in cascata come indicato nella figura sottostante:



IMPOSTAZIONE DELLA CAPACITÀ NOMINALE DI BATTERIA

Prima di installare uno o più Battery Box è necessario configurare l'UPS per aggiornare il valore di capacità nominale (Ah totali batterie interne all'UPS + batterie esterne) utilizzando il software di configurazione. L'installazione del Battery Box va eseguita con UPS spento e scollegato dalla rete.



ATTENZIONE:


I cavi di collegamento non possono essere prolungati dall'utente.

La lunghezza massima dei cavi di collegamento tra UPS (senza batterie interne) e Battery Box è di 3 metri.

Solo dopo aver eseguito i collegamenti tra UPS e i vari Battery Box inserire i fusibili e chiudere i sezionatori di batteria dei Battery Box (SWBATT). Non aprire il sezionatore di batteria con UPS acceso.

Si consiglia di non collegare più di 5 Battery Box in cascata ad un singolo UPS. Per aumentare la capacità si consiglia l'installazione di un Battery Box con capacità di batterie più elevata.


PRIMA ACCENSIONE

- 1) Fornire alimentazione all'UPS.
- 2) Premere l'interruttore 1/0 posto sotto il pannello frontale rimovibile.
- 3) Dopo qualche istante l'UPS si attiva, si accende il display, viene emesso un beep e lampeggia l'icona . L'UPS è in stato di stand-by: questo significa che è in una condizione di minimo consumo. Il microcontrollore è alimentato e svolge il compito di supervisione e autodiagnosi; le batterie sono in carica; tutto è predisposto per attivare l'UPS. Si ha uno stato di stand-by anche nel funzionamento da batteria purchè ci sia il timer attivato.
- 4) Collegare le apparecchiature alle uscite dell'UPS utilizzando un cavo di lunghezza max. 10 metri.
ATTENZIONE: alle prese IEC 10A e 16A non collegare apparecchiature che assorbano rispettivamente più di 10A o 16A. Per apparecchiature che superino tale assorbimento utilizzare esclusivamente gli appositi morsetti.
- 5) Verificare a display la modalità di funzionamento impostata, ed eventualmente si veda il paragrafo **“Configurazione della modalità di funzionamento”** per impostare la modalità desiderata. Per configurazioni avanzate eseguire il settaggio dell'UPS tramite l'apposito software di configurazione.

ACCENSIONE DA RETE

- 1) Premere il pulsante “ON” per 1 secondo. Dopo averlo premuto tutte le icone del display si accendono per 1 secondo e l'UPS emette un beep.
- 2) Accendere l'apparecchiatura collegata all'UPS.


Solo per la prima accensione: trascorsi circa 30 sec., verificare il corretto funzionamento dell'UPS:

- 1) Simulare un black-out togliendo l'alimentazione all'UPS.
- 2) Il carico deve continuare ad essere alimentato, si deve accendere l'icona  sul display, e si deve udire un beep ogni 4 secondi.
- 3) Ripristinando l'alimentazione l'UPS deve ritornare a funzionare da rete.

ACCENSIONE DA BATTERIA

- 1) Premere l'interruttore 1/0 posto sotto il pannello frontale rimovibile.
- 2) Tenere premuto il pulsante “ON” per almeno 5 secondi. Tutte le icone del display si accendono per 1 secondo.
- 3) Accendere le apparecchiature collegate all'UPS.

SPEGNIMENTO DELL'UPS

Per spegnere l'UPS tenere premuto il tasto “STBY” per almeno 2 secondi. L'UPS ritorna in condizione di stand-by e l'icona  inizia a lampeggiare:

- 1) Se la rete è presente, per spegnere completamente l'UPS si deve premere l'interruttore 1/0.
- 2) In funzionamento da batteria con timer non impostato, l'UPS si spegne completamente in automatico dopo 30 secondi. Se invece è impostato il timer, per spegnere l'UPS occorre tenere premuto il tasto “STBY” per almeno 5 secondi. Per il completo spegnimento premere l'interruttore 1/0.











IMPOSTAZIONE OROLOGIO INTERNO

Durante la prima installazione va impostato l'orologio interno dell'UPS tramite software di configurazione. Qualora l'UPS rimanga spento o disalimentato per più di 3 giorni sarà necessario configurare nuovamente l'orario pena il non funzionamento delle impostazioni di accensione e spegnimento programmate.

INDICAZIONI PANNELLO DISPLAY

In questo capitolo sono descritte in modo approfondito tutte le informazioni che possono essere visualizzate sul display LCD.

INDICATORI DI STATO DELL'UPS

ICONA	STATO	DESCRIZIONE
	Fissa	Indica la presenza di un'anomalia
	Lampeggiante	L'UPS è in stato di stand-by
	Fissa	Indica un funzionamento regolare
	Fissa	L'UPS sta funzionando da rete
	Lampeggiante	L'UPS funziona da rete, ma la tensione di uscita non è sincronizzata con la tensione di rete
	Fissa	L'UPS sta funzionando da batteria. Quando si trova in questo stato l'UPS emette un segnale acustico (beep) ad intervalli regolari di 4 sec.
	Lampeggiante	Preallarme di fine scarica. Indica che l'autonomia delle batterie sta terminando. In questa condizione l'UPS emette un beep ad intervalli regolari di 1 sec.
	Fissa	Indica che i carichi collegati all'UPS sono alimentati da bypass
	Dinamica	Indica la percentuale stimata di carica delle batterie
	Dinamica	Indica la percentuale di carico applicato all'UPS rispetto al valore nominale
	Lampeggiante	E' richiesto un intervento di manutenzione contattare il centro di assistenza
	Fissa	Indica che il timer è attivato (accensione o spegnimento programmato). Il timer è attivabile/disattivabile tramite software di configurazione
	Lampeggiante	Manca 1 minuto alla riaccensione dell'UPS o 3 minuti al suo spegnimento
	Spenta *	Le prese EnergyShare non sono configurate (sempre collegate).
	Fissa *	Le prese EnergyShare sono state configurate tramite software di configurazione. Le prese sono collegate.
	Lampeggiante *	L'evento associato si è verificato, le prese EnergyShare sono state scollegate.

* Per maggiori informazioni riguardanti la configurazione delle prese EnergyShare consultare il paragrafo "Funzionalità aggiuntive"

AREA VISUALIZZAZIONE MISURE

Sul display possono essere visualizzate in sequenza le più importanti misure relative all'UPS.








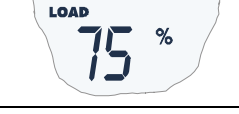



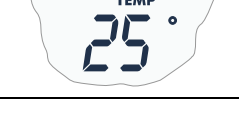


All'accensione dell'UPS, il display visualizza il valore della tensione di rete.

Per passare ad una visualizzazione differente premere il pulsante "SEL" ripetutamente finchè non compare la misura desiderata.

In caso si verifichi un'anomalia / allarme (FAULT) o un blocco (LOCK), automaticamente sul display verrà visualizzato il tipo ed il codice di allarme corrispondente.

Di seguito sono riportati alcuni esempi:

INDICAZIONI A DISPLAY PER UPS CON COLLEGAMENTO MONOFASE


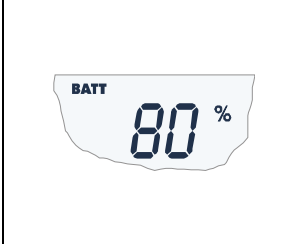



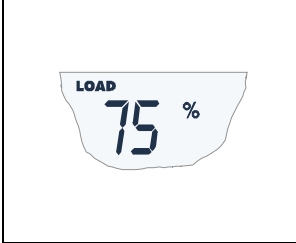

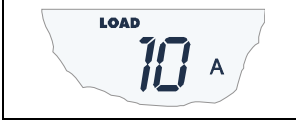





ESEMPIO GRAFICO ⁽¹⁾	DESCRIZIONE	ESEMPIO GRAFICO ⁽¹⁾	DESCRIZIONE
	Tensione di rete		Autonomia residua delle batterie
	Frequenza di rete		Percentuale di carica delle batterie
	Tensione linea di bypass (solo versioni "DI") ⁽²⁾		Tensione totale delle batterie
	Frequenza linea di bypass (solo versioni "DI") ⁽²⁾		Percentuale del carico applicato
	Tensione di uscita UPS		Corrente assorbita dal carico
	Frequenza della tensione di uscita		Temperatura interna dell'UPS
	Anomalia / Allarme ⁽³⁾ : viene visualizzato il codice corrispondente		Blocco ⁽³⁾ : viene visualizzato il codice corrispondente

⁽¹⁾ I valori riportati nelle immagini in tabella sono puramente indicativi.

⁽²⁾ Le visualizzazioni delle misure per la linea di bypass vengono mostrate a display solo impostando la funzione "SEPARATED BYPASS LINE da software di configurazione."

⁽³⁾ I codici di FAULT / LOCK possono essere visualizzati solo se al momento attivi (presenza di un'anomalia / allarme o di un blocco).

INDICAZIONI A DISPLAY PER UPS IN CONFIGURAZIONE TRIFASE

ESEMPIO GRAFICO ⁽¹⁾	DESCRIZIONE	ESEMPIO GRAFICO ⁽¹⁾	DESCRIZIONE
	Tensione fase 1 ⁽²⁾		Percentuale di carica delle batterie
	Tensione fase 2 ⁽²⁾		Tensione delle batterie
	Tensione fase 3 ⁽²⁾		Percentuale del carico applicato
	Tensione di uscita UPS		Corrente assorbita dal carico
	Frequenza della tensione di uscita		Temperatura interna dell'UPS
	Autonomia residua delle batterie		
	Anomalia / Allarme ⁽³⁾ : viene visualizzato il codice corrispondente		Blocco ⁽³⁾ : viene visualizzato il codice corrispondente

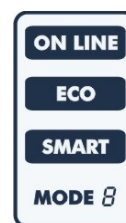
⁽¹⁾ I valori riportati nelle immagini in tabella sono puramente indicativi.

⁽²⁾ Indicazione alternata N°Fase/Tensione

⁽³⁾ I codici di FAULT / LOCK possono essere visualizzati solo se al momento attivi (presenza di un'anomalia / allarme o di un blocco).

CONFIGURAZIONE DELLA MODALITÀ DI FUNZIONAMENTO

L'area del display in figura visualizza la modalità di funzionamento attiva e permette la scelta delle altre modalità selezionabili direttamente dal pannello display.



COME PROCEDERE:

- Per accedere all'area di configurazione tener premuto il pulsante "SEL" per almeno 3 sec.
- Per modificare la modalità premere il pulsante "ON".
- Si illumina l'icona della modalità attualmente impostata.
- Per confermare la modalità scelta tener premuto il pulsante "SEL" per almeno 3 sec.

SETTAGGI POSSIBILI

L'UPS è progettato per essere configurato in diverse modalità di funzionamento:

- **ON-LINE** è la modalità con la massima protezione del carico e la migliore qualità della forma d'onda d'uscita (*)
- **ECO** è la modalità con il minor consumo dell'UPS cioè la massima efficienza (**)
- **SMART ACTIVE** in questa modalità è l'UPS a decidere il funzionamento come ON-LINE o ECO in base ad una statistica sulla qualità della rete di alimentazione.
- **STAND-BY OFF [Mode 1]** l'UPS funziona come soccorritore. In presenza di rete il carico non è alimentato mentre al verificarsi di un black-out il carico viene alimentato dall'UPS.

Ulteriori modalità di funzionamento possono essere settate tramite software di configurazione.

(*) Il valore efficace (rms) della tensione e la frequenza di uscita sono costantemente controllati dal microprocessore, in modo indipendente dalla forma d'onda della tensione di rete, mantenendo la frequenza di uscita sincronizzata alla rete all'interno di un intervallo configurabile.

Al di fuori di questo intervallo l'UPS toglie il sincronismo con la rete portandosi a frequenza nominale; in questa condizione l'UPS non può utilizzare il bypass.

(**) Al fine di ottimizzare il rendimento, nella modalità ECO il carico è normalmente alimentato da bypass. Nel caso in cui la rete esca dalle tolleranze impostate, l'UPS commuta nel funzionamento ON LINE. Se la rete rientra nelle tolleranze impostate per almeno cinque minuti l'UPS torna ad alimentare il carico da bypass.

FUNZIONALITÀ AGGIUNTIVE

BYPASS MANUALE

La funzionalità Bypass Manuale permette di commutare l'UPS su linea di bypass. In tale condizione il carico viene alimentato direttamente dalla rete d'ingresso, qualunque perturbazione presente sulla rete si ripercuote direttamente sul carico.



ATTENZIONE:

PRIMA DI EFFETTUARE LA SEGUENTE SEQUENZA DI OPERAZIONI ASSICURARSI CHE LA FREQUENZA DI INGRESSO E D'USCITA DELL'UPS COINCIDANO E CHE L'UPS NON SIA IN FUNZIONAMENTO DA BATTERIA

Attenzione anche con UPS acceso, in caso di black-out della rete, il carico viene disalimentato.

Qualora la rete d'ingresso esca dalle tolleranze previste l'UPS si porta in Stdbly disalimentando il carico.

Per forzare l'UPS in modalità bypass manuale premere contemporaneamente i tasti ON e SEL per almeno 4 sec. A display viene visualizzato il codice "C05".

Per tornare alla modalità di funzionamento normale premere nuovamente i tasti ON e SEL per almeno 4 sec.

PRESE AUSILIARIE PROGRAMMABILI (EnergyShare)

Le prese di EnergyShare sono prese di uscita che consentono lo scollegamento automatico del carico ad esse applicato in determinate condizioni di funzionamento. Gli eventi che determinano lo stacco automatico delle prese di EnergyShare, possono essere selezionati dall'utente tramite il software di configurazione. E' possibile ad esempio selezionare lo stacco dopo un certo tempo di funzionamento da batteria, o al raggiungimento della soglia di preallarme di fine scarica delle batterie, o ancora al verificarsi di un evento di sovraccarico.

Di default le prese EnergyShare non sono configurate e pertanto funzionano come le altre prese d'uscita.

Alla funzionalità EnergyShare è associata una icona sul display il cui significato è riportato nel paragrafo "Indicazioni pannello display".

La presenza e il numero di tali prese dipendono dal tipo di UPS e sono riconoscibili dalla scritta EnergyShare al loro fianco.

MORSETTIERA DI CONTROLLO REMOTO E R.E.P.O.

La morsettiera di controllo remoto permette di implementare la funzionalità REPO (Remote Emergency Power Off) e di comandare da remoto l'accensione e lo spegnimento dell'UPS.

L'UPS viene fornito dalla fabbrica con i morsetti di R.E.P.O cortocircuitati. Per l'eventuale installazione rimuovere il cortocircuito e collegarsi al contatto normalmente chiuso del dispositivo d'arresto

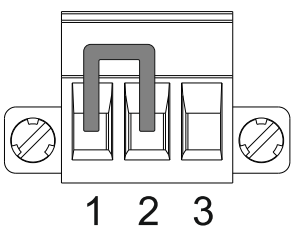
In caso di emergenza, agendo sul dispositivo d'arresto viene aperto il comando di R.E.P.O. e l'UPS si porta nello stato di stand-by disalimentando completamente il carico.

Attenzione: prima di riaccendere l'UPS ripristinare il dispositivo d'arresto.

La circuiteria della morsettiera di comando remoto è autoalimentata con circuiti di tipo SELV. Non è richiesta quindi una tensione esterna di alimentazione. Quando viene chiuso un contatto circola una corrente massima di 15mA.

Tutti i collegamenti con la morsettiera di controllo remoto vanno effettuati tramite un cavo che garantisca una connessione con doppio isolamento.

Logica dei collegamenti:

	R.E.P.O.	La funzionalità si attiva aprendo il contatto tra i PIN 1 e 2.
	REMOTE ON	La funzionalità si attiva chiudendo per qualche secondo il contatto tra i PIN 2 e 3.

ALIMENTATORE AUSILIARIO RIDONDANTE PER BYPASS AUTOMATICO

L'UPS è dotato di un alimentatore ausiliario ridondante che consente il funzionamento su bypass automatico anche in caso di guasto dell'alimentazione ausiliaria principale. In caso di guasto dell'UPS che comporti anche la rottura dell'alimentazione ausiliaria principale il carico rimane comunque alimentato tramite il bypass automatico senza nessuna protezione interna e senza nessuna limitazione della potenza erogata al carico. In questa condizione di emergenza qualsiasi perturbazione presente sulla linea d'ingresso si ripercuote sul carico. La scheda multiprocessore ed il pannello di controllo non sono alimentati per cui i led ed il display sono spenti.

SENSORE DI TEMPERATURA ESTERNO

Questo ingresso **NON ISOLATO** è utilizzabile per rilevare la temperatura all'interno di un Battery Box remoto.



E' necessario utilizzare esclusivamente l'apposito kit fornito dal costruttore: eventuali utilizzi non conformi a quanto specificato possono causare malfunzionamenti o rotture all'apparecchiatura.

Per l'eventuale installazione collegare il cavo contenuto nell'apposito kit al connettore "EXT BATTERY TEMP PROBE"
Dopo l'installazione effettuare l'abilitazione della funzione di misurazione della temperatura esterna tramite il software di configurazione.

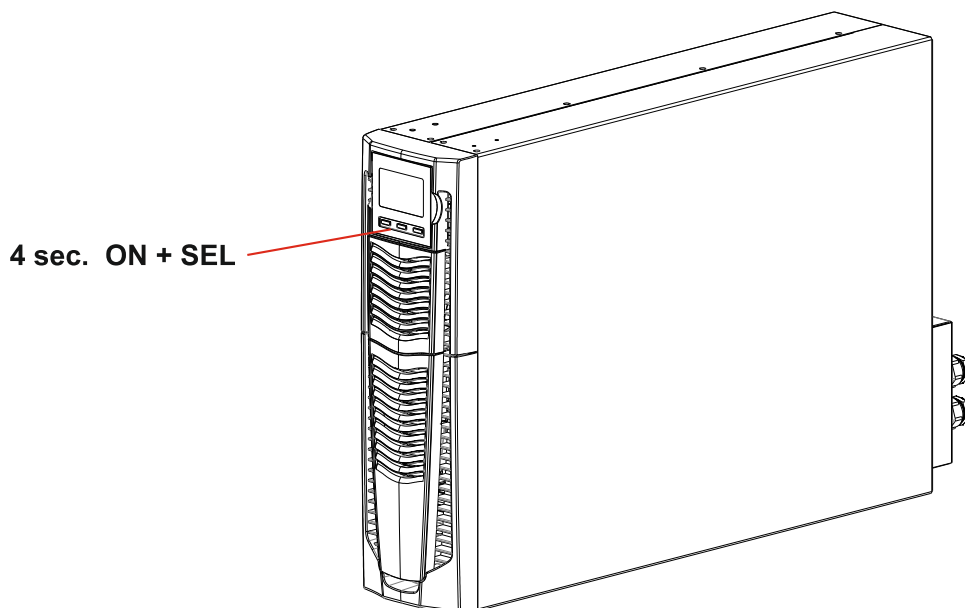
SOSTITUZIONE DEL BATTERY PACK (SOLO PER 5 - 6 KVA)

L'UPS è dotato di un battery pack dedicato che consente una facile sostituzione delle batterie a caldo (**hot swap**) in completa sicurezza grazie al sistema di connessione protetto.

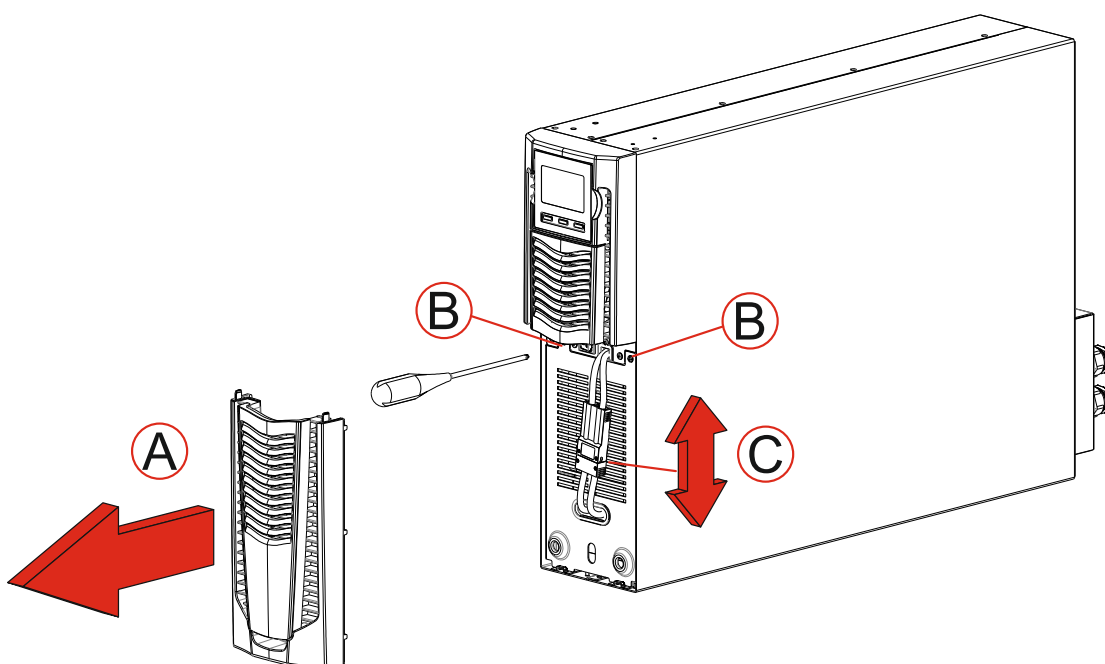


- **QUANDO IL BATTERY PACK E' SCOLLEGATO, I CARICHI COLLEGATI ALL'UPS NON SONO PROTETTI DALLA MANCANZA DELLA RETE.**
- **IL BATTERY PACK E' MOLTO PESANTE. PORRE LA MASSIMA ATTENZIONE NEL COMPIERE LA SOSTITUZIONE.**

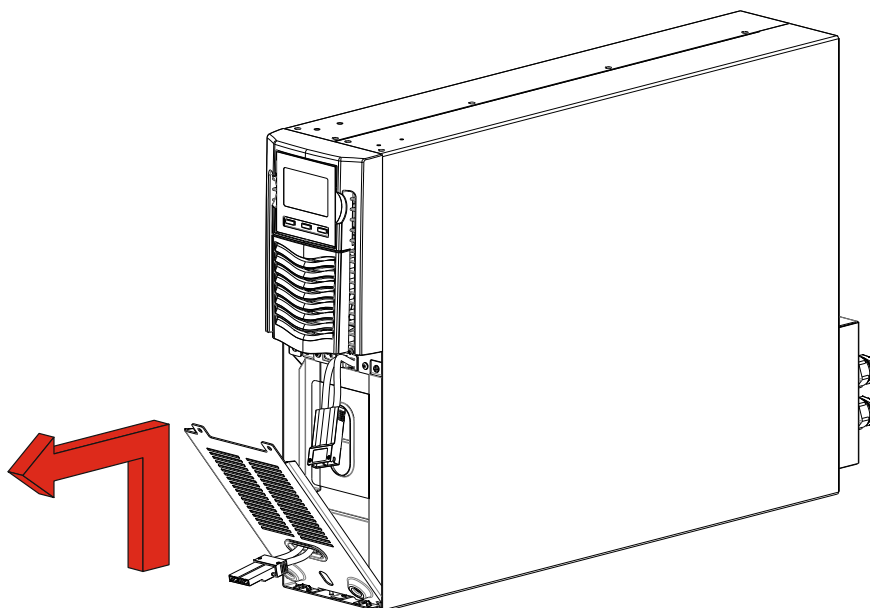
1. Posizionare l'UPS in modalità Bypass Manuale premendo i pulsanti ON-SEL per 4 secondi (Vedi paragrafo "Bypass manuale"). Sul display deve apparire la segnalazione-"C05"
NOTA: in tale condizione il carico viene alimentato da bypass.



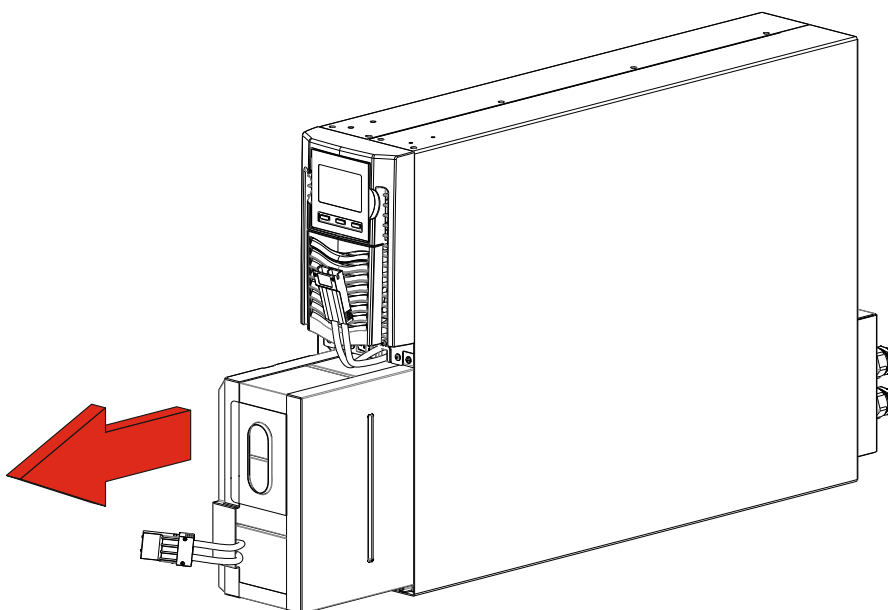
2. Il battery pack è posizionato dietro il pannello frontale dell'UPS. Togliere il pannello frontale come visibile nella figura sottostante (A). Togliere le viti del pannello di ritenzione del battery pack (B). Scollegare il connettore che connette il pacco batterie all'UPS (C).



3. Togliere il pannello di ritenzione del battery pack eseguendo i movimenti esposti nella figura sottostante



4. Sfilare il battery pack tirandolo verso l'esterno, come mostrato nella figura sottostante. Prestare attenzione nell'estrazione e sollevamento del battery pack, poiché il suo peso è considerevole.
ATTENZIONE: il nuovo battery pack dovrà contenere lo stesso numero e tipo di batterie (vedi etichetta posta sul battery pack vicino al connettore).



5. Inserire nel vano il nuovo battery pack facendolo scorrere all'interno dell'UPS. Rimettere in posizione il pannello di ritenzione del battery pack e fissarlo con le due viti tolte in precedenza. Collegare il cavo del battery pack all'UPS e richiudere il pannello frontale. Portare l'UPS nella modalità di funzionamento normale premendo i tasti ON+SEL per almeno 4 sec.
6. Verificare che a display non venga visualizzato il codice C05.
7. Premere per 5 secondi il tasto ON per avviare la procedura di verifica dello stato delle batterie.

SOFTWARE



ATTENZIONE:

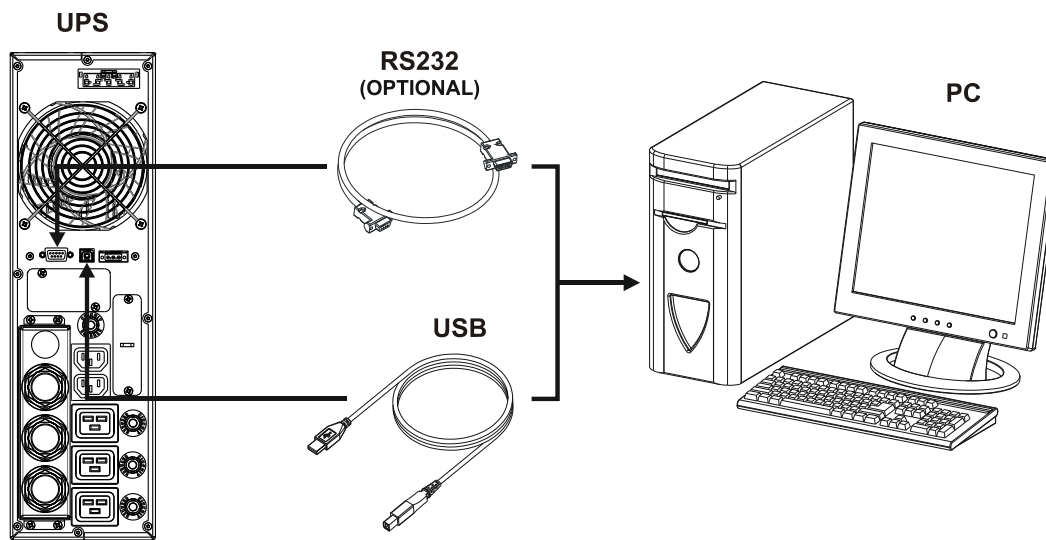
L'utilizzo della porta di comunicazione RS232 esclude la possibilità di comunicare con la porta USB e viceversa.

Si raccomanda di utilizzare un cavo di lunghezza inferiore ai 3 metri per la comunicazione con l'UPS.

Per ottenere ulteriori porte di comunicazione con funzionalità diverse ed indipendenti dalla porta RS232 ed USB standard dell'UPS, sono disponibili diversi accessori da inserire nello slot per schede di comunicazione.



Per verificare la disponibilità di nuove versioni software più aggiornate o per maggiori informazioni riguardo gli accessori disponibili, consultare il sito web www.riello-ups.com.



SOFTWARE DI MONITORAGGIO E CONTROLLO

Il software **PowerShield³** garantisce un'efficace ed intuitiva gestione dell'UPS, visualizzando tutte le più importanti informazioni come tensione di ingresso, carico applicato, capacità delle batterie.

E' inoltre in grado di eseguire in modo automatico operazioni di shutdown, invio e-mail e messaggi di rete al verificarsi di particolari eventi selezionati dall'utente.

OPERAZIONI PER L'INSTALLAZIONE

- 1) Collegare una porta di comunicazione dell'UPS ad una porta di comunicazione del PC tramite il cavo fornito in dotazione.
- 2) Scaricare il software dal sito web www.riello-ups.com, selezionando il sistema operativo desiderato.
- 3) Seguire le istruzioni del programma di installazione.
- 4) Per informazioni più dettagliate sull'installazione ed utilizzo consultare il manuale del software scaricabile dal nostro sito web www.riello-ups.com.

SOFTWARE DI CONFIGURAZIONE E PERSONALIZZAZIONE

Il software di configurazione e personalizzazione permette la configurazione ed una completa visualizzazione dello stato dell'UPS tramite porta USB o RS232.

Per un elenco delle possibili configurazioni a disposizione dell'utente fare riferimento al paragrafo "Configurazione UPS".

OPERAZIONI PER L'INSTALLAZIONE

- 1) Collegare una porta di comunicazione dell'UPS ad una porta di comunicazione del PC tramite il cavo fornito in dotazione.
- 2) Seguire le istruzioni per l'installazione indicate nel manuale del software, scaricabile dal sito web www.riello-ups.com.

CONFIGURAZIONE UPS

La seguente tabella illustra tutte le possibili configurazioni a disposizione dell'utente per adattare al meglio l'UPS alle proprie necessità. E' possibile effettuare tali operazioni tramite software di configurazione.

FUNZIONE	DESCRIZIONE	PREDEFINITO
Operating mode	Modalità di funzionamento dell'UPS	ON LINE
Output voltage	Tensione nominale di uscita (fase - neutro)	230 V
Output nominal frequency *	Frequenza nominale di uscita	50 Hz
Autorestart	Tempo di attesa per la riaccensione automatica dopo il ritorno della rete	5 s
Auto power off	Spegnimento automatico dell'UPS in funzionamento da batteria, se il carico è inferiore al 5%	Disabled
Buzzer Reduced	Modalità di funzionamento dell'allarme sonoro	Reduced
EnergyShare off	Modalità di funzionamento delle prese EnergyShare	Always connected
Timer	Accensione e spegnimento UPS programmato (giornaliero)	Disabled
Autonomy limitation	Tempo massimo di funzionamento da batteria	Disabled
Maximum load	Soglia utente di sovraccarico	Disabled
Bypass Synchronization speed	Velocità di sincronizzazione dell'inverter alla linea bypass	1 Hz/s
External temperature	Attivazione della sonda di temperatura esterna	Disabled
Separated bypass line	Attiva la visualizzazione a display della linea di bypass separato (INOUT)	Disabled
Bypass mode *	Modalità di utilizzo della linea bypass	Enabled / High sensitivity

FUNZIONE	DESCRIZIONE	PREDEFINITO
Bypass active in stand-by	Alimentazione del carico da bypass con UPS in stand-by	Disabled (load NOT supplied)
Bypass frequency tolerance	Range ammesso per la frequenza di ingresso per il passaggio su bypass e per la sincronizzazione dell'uscita	± 5%
Bypass min.-max. threshold	Range di tensione ammesso per il passaggio su bypass	Low: 180 V High: 264 V
Eco mode sensibility	Sensibilità di intervento durante il funzionamento in modalità ECO	Normal
Eco mode min.-max. threshold	Range di tensione ammesso per il funzionamento in modalità ECO	Low: 200 V High: 253 V
UPS without battery	Modalità di funzionamento senza batterie (per convertitori di frequenza/stabilizzatori)	Operating with Batteries
Battery low time	Tempo rimanente di autonomia stimata per il preavviso di fine scarica	3 min.
Automatic battery test	Intervallo di tempo per il test automatico delle batterie	40 hours
Parallel common battery	Sistema parallelo con batteria unica (comune tra tutti gli UPS del sistema)	Disabled
Internal battery capacity	Capacità nominale delle batterie interne	Change according with UPS model
External battery capacity	Capacità nominale delle batterie esterne	9 Ah for UPS without internal batteries; 0Ah all other cases
Battery recharging current	Percentuale di corrente di ricarica rispetto alla capacità nominale delle batterie	12%

* In tutti gli UPS della serie SDU, ad eccezione delle versioni DI (10000VA) ed ER DI (10000VA), per configurazioni della modalità di "Frequency converter" o nel caso in cui venga disabilitato il sincronismo con il bypass, l'UPS effettua un declassamento della potenza di uscita.

PORTE DI COMUNICAZIONE

Nella parte posteriore dell'UPS (vedi *Viste UPS*) sono presenti le seguenti porte di comunicazione:

- Connettore RS232
- Connettore USB
- Slot di espansione per schede di comunicazione aggiuntive

CONNETTORE RS232

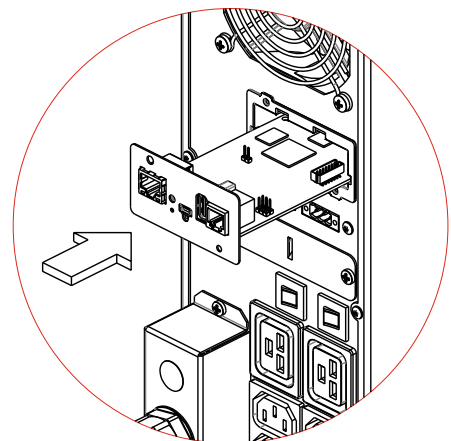
CONNETTORE RS232		
PIN #	SEGNALE	NOTE
1	Uscita programmabile OUTPUT #3 *: [predefinito: UPS in blocco]	(*) Contatto optoisolato max. +30Vdc / 35mA. Tali contatti possono essere associati ad altri eventi tramite software di configurazione
2	TXD	
3	RXD	
5	GND	
6	Alimentazione DC (Imax = 20mA)	
8	Uscita programmabile OUTPUT #1 *: [predefinito: preallarme di fine scarica]	Per maggiori informazioni riguardanti l'interfacciamento con l'UPS fare riferimento all'apposito manuale
9	Uscita programmabile OUTPUT #2 *: [predefinito: funzionamento da batteria]	

COMMUNICATION SLOT

L'UPS è fornito di uno slot di espansione per schede di comunicazione opzionali (vedi figura a lato) che consentono all'apparecchiatura di dialogare utilizzando i principali standard di comunicazione.

Alcuni esempi:

- Duplicatore di seriale
- Scheda di rete Ethernet con protocolli TCP/IP, HTTP, HTTPS e SNMP
- Scheda convertitore di protocollo JBUS / MODBUS
- Scheda convertitore di protocollo PROFIBUS
- Scheda con contatti isolati a relè



Per verificare la disponibilità di ulteriori accessori consultare il sito web www.riello-ups.com

RISOLUZIONE PROBLEMI

Un funzionamento non regolare dell'UPS molto spesso non è indice di guasto ma è dovuto solamente a problemi banali, inconvenienti oppure distrazioni.

Si consiglia pertanto di consultare attentamente la tabella sottostante che riassume informazioni utili alla risoluzione dei problemi più comuni.



ATTENZIONE: nella tabella seguente si cita spesso l'utilizzo del BYPASS di manutenzione esterno (SWMB). Se l'installazione prevede tale dispositivo, si ricorda che prima di ripristinare il corretto funzionamento dell'UPS occorre verificare che lo stesso sia acceso e **non in STAND-BY**.

NOTA: Per conoscere l'esatto significato dei codici richiamati in tabella fare riferimento al paragrafo "CODICI DI STATO / ALLARME"

PROBLEMA	POSSIBILE CAUSA	SOLUZIONE
L'UPS CON RETE PRESENTE, NON VA IN STAND-BY (IL DISPLAY NON SI ACCENDE)	MANCA IL COLLEGAMENTO AI MORSETTI DI INGRESSO	Collegare la rete ai morsetti come indicato nel paragrafo Installazione
	MANCA IL COLLEGAMENTO DI NEUTRO	L'UPS non può funzionare senza collegamento di neutro. ATTENZIONE: La mancanza di tale collegamento può danneggiare l'UPS e/o il carico. Collegare la rete ai morsetti come indicato nel paragrafo installazione.
	INTERRUTTORE 1/0 POSTO SU 0	Portare l'interruttore su 1
	IL SEZIONATORE (SWIN) È APERTO	Chiudere il sezionatore
	MANCANZA DELLA TENSIONE DI RETE (BLACKOUT)	Verificare la presenza della tensione di rete elettrica. Eventualmente eseguire l'accensione da batteria per alimentare il carico.
	INTERVENTO DELLA PROTEZIONE A MONTE	Ripristinare la protezione. <u>Attenzione:</u> verificare che non sia presente un sovraccarico o corto in uscita all'UPS.
NON ARRIVA TENSIONE AL CARICO	MANCA IL COLLEGAMENTO AI MORSETTI D'USCITA	Collegare il carico ai morsetti
	L'UPS È IN MODALITÀ STAND-BY	Eseguire la sequenza di accensione
	LA MODALITÀ STAND-BY OFF È SELEZIONATA	E' necessario cambiare la modalità. Infatti la modalità STAND-BY OFF (soccorritore) alimenta i carichi solo in caso di black out.
	MALFUNZIONAMENTO DELL'UPS E BYPASS AUTOMATICO FUORI USO	Inserire il bypass di manutenzione (SWMB) e contattare il centro assistenza più vicino
L'UPS FUNZIONA DA BATTERIA NONOSTANTE SIA PRESENTE LA TENSIONE DI RETE	INTERVENTO DELLA PROTEZIONE A MONTE	Ripristinare la protezione. <u>ATTENZIONE:</u> Verificare che non sia presente un sovraccarico o corto in uscita all'UPS.
	LA TENSIONE DI INGRESSO SI TROVA AL DI FUORI DELLE TOLLERANZE AMMESSE PER IL FUNZIONAMENTO DA RETE	Problema dipendente dalla rete. Attendere il rientro in tolleranza della rete di ingresso. L'UPS tornerà automaticamente al funzionamento da rete.

PROBLEMA	POSSIBILE CAUSA	SOLUZIONE
IL DISPLAY VISUALIZZA IL SEGUENTE CODICE: C01	MANCA IL PONTICELLO SUL CONNETTORE R.E.P.O. OPPURE NON È INSERITO CORRETTAMENTE	Montare il ponticello o verificare il corretto inserimento dello stesso.
IL DISPLAY VISUALIZZA IL SEGUENTE CODICE: C05	SEZIONATORE BYPASS (SWMB) PER MANUTENZIONE CHIUSO	Aprire il sezionatore (SWMB).
	MANCA IL PONTICELLO SUI MORSETTI "SWITCH BYPASS"	Inserire il ponticello
IL DISPLAY VISUALIZZA UNO O PIÙ DEI SEGUENTI CODICI: A30, A32 E L'UPS NON PARTE	TEMPERATURA AMBIENTE < 0°C	Riscaldare l'ambiente, attendere che la temperatura del dissipatore superi i 0°C e avviare l'UPS
	MALFUNZIONAMENTO DEL SENSORE DI TEMPERATURA SUL DISSIPATORE	Azionare il bypass di manutenzione (SWMB) se presente, spegnere l'UPS, riaccendere l'UPS ed escludere il bypass di manutenzione. Se il problema permane chiamare il centro assistenza più vicino
IL DISPLAY VISUALIZZA UNO O PIÙ DEI SEGUENTI CODICI: F09, F10	IL VALORE DI TENSIONE DELLA FASE 1 NON È SUFFICIENTE A PRECARICARE L'UPS	Attendere che i valori di tensione della rete d'ingresso si stabilizzino nei range accettati dall'UPS.
	MALFUNZIONAMENTO NELLO STADIO DI INGRESSO DELL'UPS	Azionare il bypass di manutenzione (SWMB) se presente, spegnere e poi riaccendere l'UPS. Escludere il bypass di manutenzione. Se il problema permane contattare il centro assistenza più vicino
IL DISPLAY VISUALIZZA UNO O PIÙ DEI SEGUENTI CODICI: F11, F14, F17, L06, L07, L08, L09, L14, L17, L20	CONNESSIONE DI CARICHI ANOMALI	Rimuovere il carico. Inserire il bypass di manutenzione (SWMB) se presente, spegnere e poi riaccendere l'UPS. Escludere il bypass di manutenzione. Se il problema permane chiamare il centro assistenza più vicino
	MALFUNZIONAMENTO DELLO STADIO DI INGRESSO O DI USCITA DELL'UPS	Azionare il bypass di manutenzione (SWMB) se presente, spegnere e poi riaccendere l'UPS. Escludere il bypass di manutenzione. Se il problema permane contattare il centro assistenza più vicino
IL DISPLAY VISUALIZZA UNO O PIÙ DEI SEGUENTI CODICI: F03, F04, F05, A08, A09, A10	MANCANZA DEL COLLEGAMENTO SU UNA O PIÙ FASI (SOLO PER VERSIONE TM)	Con collegamento trifase lo switch deve essere in posizione "↑ 3~". Verificare il collegamento della Fase 2 e Fase 3.
	VERIFICARE POSIZIONE DELLO SWITCH SUL RETRO DELL'UPS (SOLO PER VERSIONE TM)	Con collegamento monofase lo switch deve essere in posizione "↓ 1~". Verificare la posizione del selettore dello switch.
	ROTTURA DEI FUSIBILI INTERNI DI PROTEZIONE SULLA FASE O DEL RELÉ DI INGRESSO	Chiamare il centro assistenza più vicino

PROBLEMA	POSSIBILE CAUSA	SOLUZIONE
IL DISPLAY VISUALIZZA IL SEGUENTE CODICE: A13	APERTURA DELLA PROTEZIONE A MONTE DELLA LINEA DI BYPASS (SOLO SE BYPASS SEPARATO)	Ripristinare la protezione a monte. ATTENZIONE: verificare che non sia presente un sovraccarico o cortocircuito in uscita all'UPS
	SEZIONATORE BYPASS APERTO (SWBYP SOLO SE BYPASS SEPARATO)	Chiudere il sezionatore.
IL DISPLAY VISUALIZZA IL SEGUENTE CODICE: F19	MALFUNZIONAMENTO DEL CARICABATTERIE	Aprire i portafusibili di batteria (SWBATT) e inserire il bypass di manutenzione (SWMB) se presente, spegnere completamente l'UPS. Riaccendere l'UPS e se l'inconveniente permane, contattare il centro assistenza più vicino
IL DISPLAY VISUALIZZA IL SEGUENTE CODICE: A26	FUSIBILI DI BATTERIA INTERROTTI O SEZIONATORI PORTAFUSIBILI APERTI	Sostituire i fusibili o chiudere i sezionatori (SWBATT). ATTENZIONE: in caso di necessità si raccomanda di sostituire i fusibili con altri dello stesso tipo
IL DISPLAY VISUALIZZA IL SEGUENTE CODICE: U06	LE BATTERIE SONO SCARICHE; L'UPS RIMANE IN ATTESA CHE LA TENSIONE DI BATTERIA SUPERI LA SOGLIA IMPOSTATA	Attendere la ricarica delle batterie o forzare in modo manuale l'accensione.
IL DISPLAY VISUALIZZA UNO O PIÙ DEI SEGUENTI CODICI: L01, L10, L38, L39, L41	MALFUNZIONAMENTO: <ul style="list-style-type: none"> ▪ DEL SENSORE DI TEMPERATURA O DEL SISTEMA DI RAFFREDDAMENTO DELL'UPS ▪ ALIMENTAZIONE AUSILIARIA PRINCIPALE ▪ INTERRUTTORE STATICO DI BYPASS 	Azionare il bypass di manutenzione (SWMB) se presente, spegnere e poi riaccendere l'UPS. Escludere il bypass di manutenzione. Se il problema permane contattare il centro assistenza più vicino
IL DISPLAY VISUALIZZA UNO O PIÙ DEI SEGUENTI CODICI: A22, F23, L23	IL CARICO APPLICATO ALL'UPS È TROPPO ELEVATO	Ridurre il carico entro la soglia del 100% (o soglia utente in caso di codice A22)
IL DISPLAY VISUALIZZA IL SEGUENTE CODICE: L26	CORTOCIRCUITO IN USCITA	Spegnere l'UPS. Scollegare tutte le utenze. Riaccendere l'UPS. Ricollegare le utenze una alla volta al fine di identificare il guasto.
IL DISPLAY VISUALIZZA IL SEGUENTE CODICE: A39	LE BATTERIE NON HANNO SUPERATO IL CONTROLLO PERIODICO DI EFFICIENZA	Si consiglia la sostituzione delle batterie dell'UPS in quanto non sono più in grado di mantenere la carica per una sufficiente autonomia. Attenzione: L'eventuale sostituzione delle batterie deve essere effettuata da personale qualificato

PROBLEMA	POSSIBILE CAUSA	SOLUZIONE
IL DISPLAY VISUALIZZA UNO O PIÙ DEI SEGUENTI CODICI: F34, L34	<ul style="list-style-type: none"> ▪ TEMPERATURA AMBIENTE SUPERIORE A 40°C ▪ SORGENTI DI CALORE IN PROSSIMITÀ DELL'UPS ▪ FERITOIE DI AERAZIONE OSTRUITE O TROPPO VICINE ALLE PARETI 	<p>Azionare il bypass di manutenzione (SWMB) se presente, senza spegnere l'UPS; in questo modo le ventole raffreddano il dissipatore più velocemente. Rimuovere la causa della sovratemperatura e attendere che la temperatura del dissipatore diminuisca. Escludere il bypass di manutenzione.</p>
	<p>MALFUNZIONAMENTO DEL SENSORE DI TEMPERATURA O DEL SISTEMA DI RAFFREDDAMENTO DELL'UPS</p>	<p>Inserire il bypass di manutenzione (SWMB) se presente, senza spegnere l'UPS in modo che le ventole, continuando a funzionare raffreddino il dissipatore più velocemente e attendere che la temperatura del dissipatore diminuisca. Spegnerne e poi riaccendere l'UPS. Escludere il bypass di manutenzione. Se il problema permane contattare il centro assistenza più vicino</p>
IL DISPLAY VISUALIZZA UNO O PIÙ DEI SEGUENTI CODICI: F37, L37	<ul style="list-style-type: none"> ▪ TEMPERATURA AMBIENTE SUPERIORE A 40°C ▪ SORGENTI DI CALORE IN PROSSIMITÀ DELL'UPS ▪ FERITOIE DI AERAZIONE OSTRUITE O TROPPO VICINE ALLE PARETI ▪ MALFUNZIONAMENTO DEL SENSORE DI TEMPERATURA O DEL SISTEMA DI RAFFREDDAMENTO DEL CARICABATTERIE 	<p>Rimuovere la causa della sovratemperatura. Azionare il bypass di manutenzione (SWMB) se presente, aprire i sezionatori portafusibili di batteria (SWBATT) e attendere che la temperatura del dissipatore del caricabatterie diminuisca. Richiudere i portafusibili di batteria. Se il problema si ripresenta contattare il centro assistenza più vicino. ATTENZIONE: non aprire mai i portafusibili SWBATT durante il funzionamento da batteria.</p>
IL DISPLAY VISUALIZZA IL SEGUENTE CODICE: L11	<p>ROTTURA O MALFUNZIONAMENTO DEL BYPASS STATICO</p>	<p>Azionare il bypass di manutenzione (SWMB) se presente, spegnere e poi riaccendere l'UPS. Escludere il bypass di manutenzione. Se il problema permane contattare il centro assistenza più vicino.</p>
IL DISPLAY NON VISUALIZZA NIENTE OPPURE FORNISCE INFORMAZIONI ERRATE	<p>IL DISPLAY PRESENTA PROBLEMI DI ALIMENTAZIONE</p>	<p>Azionare il bypass manuale (SWMB) se presente, Spegnere completamente l'UPS ed attendere qualche secondo. Accendere l'UPS e verificare se il display funziona correttamente. Escludere il bypass di manutenzione. Se il problema persiste contattare il centro assistenza più vicino.</p>
IL DISPLAY È SPENTO, LE VENTOLE SONO SPENTE MA IL CARICO È ALIMENTATO	<p>L'UPS A CAUSA DI UN MALFUNZIONAMENTO DELLE AUSILIARIE È IN BYPASS SOSTENUTO DALL'ALIMENTATORE RIDONDANTE.</p>	<p>Azionare il bypass di manutenzione (SWMB) se presente, spegnere completamente l'UPS ed attendere qualche secondo. Tentare la riaccensione dell'UPS. Se non si riaccende il display o la sequenza fallisce contattare il centro assistenza più vicino lasciando l'UPS in bypass manuale.</p>



ATTENZIONE:

L'UPS in caso di guasto permanente potrebbe non essere in grado di alimentare il carico. Per assicurare una protezione totale alle Vostre apparecchiature Vi suggeriamo di installare un dispositivo ATS (Automatic Transfer Switch) oppure un bypass automatico esterno. Per maggiori informazioni consultare il sito www.riello-ups.com.

CODICI DI STATO / ALLARME

Utilizzando un sofisticato sistema di autodiagnosi, l'UPS è in grado di verificare e segnalare sul pannello display il proprio stato ed eventuali anomalie e/o guasti che si dovessero verificare durante il suo funzionamento. In presenza di un problema l'UPS segnala l'evento visualizzando sul display il codice ed il tipo di allarme attivo.

- **Command:** indica la presenza di un comando attivo.

CODICE	DESCRIZIONE
C01	Comando remoto di spegnimento
C02	Comando remoto carico su bypass
C03	Comando remoto di accensione
C04	Test batterie in esecuzione
C05	Comando di Manual bypass
C06	Comando spegnimento di emergenza
C08	Comando carico su bypass

- **User messages:** sono messaggi relativi ad una configurazione o funzionamento particolare dell'UPS.

CODICE	DESCRIZIONE
U01	Preavviso batteria scarica
U02	Spegnimento programmato attivo
U03	Spegnimento programmato imminente
U04	Bypass disabilitato
U05	Sincronizzazione disabilitata (UPS in Free running)
U06	Attesa ricarica batterie
U07	Richiesto Service UPS
U08	Richiesto Service Batterie

- **Anomalies:** sono problemi "minori" che non comportano il blocco dell'UPS ma riducono le prestazioni o impediscono l'utilizzo di alcune sue funzionalità.

CODICE	DESCRIZIONE
A03	Inverter non sincronizzato
A05	Sovratensione su linea d'ingresso Fase1
A06	Sovratensione su linea d'ingresso Fase2
A07	Sovratensione su linea d'ingresso Fase3
A08	Sottotensione su linea d'ingresso Fase1
A09	Sottotensione su linea d'ingresso Fase2
A10	Sottotensione su linea d'ingresso Fase3
A11	Frequenza d'ingresso fuori tolleranza
A13	Tensione su linea bypass Fase1 fuori tolleranza
A16	Frequenza del bypass fuori tolleranza
A18	Tensione su linea bypass fuori tolleranza
A22	Carico su Fase1 > della soglia utente impostata
A25	Sezionatore d'uscita aperto
A26	Batterie ramo positivo assenti o fusibili di batteria aperti
A29	Sensore di temperatura di sistema guasto
A30	Temperatura di sistema < di 0°C
A31	Sovratemperatura di sistema
A32	Temperatura dissipatore Fase1 < di 0°C
A37	Sensore di temperatura batterie esterne guasto
A38	Sovratemperatura batterie esterne
A39	Batterie ramo positivo da sostituire

- **Faults:** sono problemi più critici rispetto alle “Anomalies” perché il loro perdurare può provocare, anche in un tempo molto breve, il blocco dell’UPS.

CODICE	DESCRIZIONE
F01	Errore di comunicazione interno
F03	Fusibile d’ingresso Fase1 rotto
F04	Fusibile d’ingresso Fase2 rotto o relè d’ingresso bloccato (non chiude)
F05	Fusibile d’ingresso Fase3 rotto o relè d’ingresso bloccato (non chiude)
F09	Prearica condensatori ramo positivo fallita
F10	Prearica condensatori ramo negativo fallita
F11	Anomalia stadio BOOST
F14	Sinusoide Fase1 inverter deformata
F17	Anomalia stadio Inverter
F19	Sovratensione batterie positive
F23	Sovraccarico in uscita
F26	Relè d’uscita Fase1 bloccato (non apre)
F29	Fusibile d’uscita Fase1 rotto o relè d’uscita bloccato (non chiude)
F32	Anomalia stadio caricabatterie
F33	Anomalia misura batteria
F34	Sovratemperatura dissipatori
F37	Sovratemperatura caricabatterie
F39	Anomalia misura VDC Bus
F40	Anomalia ventole
F41	Anomalia Bypass ridondante

- **Locks:** indicano il blocco dell’UPS o di una sua parte e sono solitamente precedute da una segnalazione di allarme. Nel caso di guasto e conseguente blocco dell’inverter, si avrà lo spegnimento dello stesso e l’alimentazione del carico attraverso la linea di bypass (tale procedura è esclusa per i blocchi da sovraccarico forti e persistenti e per il blocco per corto circuito).

CODICE	DESCRIZIONE
L01	Alimentazione ausiliaria non corretta
L02	Sconnessione di uno o più cablaggi interni
L03	Fusibile d’ingresso Fase1 rotto
L04	Fusibile d’ingresso Fase2 rotto o relè d’ingresso bloccato (non chiude)
L05	Fusibile d’ingresso Fase3 rotto o relè d’ingresso bloccato (non chiude)
L06	Sovratensione stadio BOOST positivo
L07	Sovratensione stadio BOOST negativo
L08	Sottotensione stadio BOOST positivo
L09	Sottotensione stadio BOOST negativo
L10	Guasto dell’interruttore statico del bypass
L11	Uscita bypass bloccata L1
L14	Sovratensione inverter Fase1
L17	Sottotensione inverter Fase1
L20	Tensione continua in uscita inverter o Sinusoide inverter deformata Fase1
L23	Sovraccarico su uscita Fase1
L26	Cortocircuito su uscita Fase1
L34	Sovratemperatura dissipatore Fase1
L37	Sovratemperatura caricabatterie
L38	Sensore di temperatura 1 guasto
L39	Sensore di temperatura 2 guasto
L41	Sensore di temperatura caricabatterie guasto
L49	Condensatore inverter guasto

DATI TECNICI

MODELLI UPS	5 kVA	6 kVA	8 kVA	10 kVA
-------------	-------	-------	-------	--------

INGRESSO MONOFASE

Tensione nominale [Vac]	220 - 240 (1W+N+PE)			
Massima tensione di funzionamento [Vac]	300			
Frequenza nominale [Hz]	50 - 60			
Tolleranza accettata tensione ingresso per non intervento da batteria	±20% @ 100% load -40% +20% @50% load			
Tolleranza accettata frequenza ingresso per non intervento da batteria (riferita a 50/60Hz)	±20% 40-72Hz			
Corrente nominale ⁽¹⁾ [A]	25	30	40	50

INGRESSO TRIFASE - mod. TM (3~) ⁽²⁾

Tensione nominale [Vac]	380 - 415 (3W+N+PE)		
Massima tensione di funzionamento verso Neutro (N) [Vac]	300		
Frequenza nominale [Hz]	50 - 60		
Tolleranza accettata tensione ingresso per non intervento da batteria	±20% @ 100% load -40% +20% @50% load		
Tolleranza accettata frequenza ingresso per non intervento da batteria (riferita a 50/60Hz)	±20% 40-72Hz		
Corrente nominale ⁽¹⁾ [A]	L1, L2, L3 = 14		L1, L2, L3 = 17
Corrente in funzionamento da BYPASS ⁽³⁾ [A]	L1 = 40 L2, L3 = 0		L1 = 50 L2, L3 = 0

BATTERIA

Tempo di ricarica (versione standard) [h]	< 4h per l'80% della carica	
Tensione nominale [Vdc]	180	240
Corrente massima di ricarica (solo per versioni ER) ⁽⁴⁾ [A]	6	6

USCITA

Tensione nominale ⁽⁵⁾ [Vac]	Selezionabile: 220 / 230 / 240			
Frequenza ⁽⁶⁾ [Hz]	Selezionabile: 50 / 60			
Potenza apparente nominale in uscita [VA]	5000	6000	8000	10000
Potenza attiva nominale in uscita [W]	5000	6000	8000	10000
Sovraccarico: 100% < load < 110%	Linea bypass disponibile:	Attiva il bypass dopo 10 min. In seguito continua a funzionare da bypass		
	Linea bypass non disponibile:	In blocco dopo 10 min		
Sovraccarico: 110% < load < 130%	Linea bypass disponibile:	Attiva il bypass dopo 1 min. In blocco dopo 1 ora		
	Linea bypass non disponibile:	In blocco dopo 1 min		
Sovraccarico: 130% < load < 150%	Linea bypass disponibile:	Attiva il bypass dopo 5 s. In blocco dopo 10 min		
	Linea bypass non disponibile:	In blocco dopo 5 s.		
Sovraccarico load > 150%	Linea bypass disponibile:	Attiva il bypass istantaneamente. In blocco dopo 3 s		
	Linea bypass non disponibile:	In blocco dopo 0,5 s		
Corto circuito da inverter (Linea bypass non disponibile)	$I_{cc} = 2,5 I_n \times 200 \text{ ms} + 1,5 I_n \times 300 \text{ ms}$			
Corto circuito con linea bypass disponibile	Attiva il bypass istantaneamente			
Caratteristica SCR di Bypass (per dimensionamento protezione linea di Bypass)	$I^2 t_{max} = 4325 \text{ A}^2 \text{ s}$		$I^2 t_{max} = 11250 \text{ A}^2 \text{ s}$	

VARIE

Corrente di fuga verso terra	[mA]	≤ 1,5		≤ 1,7	
Temperatura ambiente ⁽⁷⁾	[°C]	0 – 40			
Umidità		< 90% senza condensa			
Protezioni		eccessiva scarica delle batterie - sovracorrente - cortocircuito - sovratensione - sottotensione - termica			
Dimensioni L x P x A	[mm]	131 x 640 x 448 - Tower 19" x 640 x 3U - Rack		2 x (131 x 640 x 448) – Tower 2 x (19" x 640 x 3U) - Rack	
Dimensioni L x P x A (solo ER)	[mm]	131 x 640 x 448 - Tower 19" x 640 x 3U - Rack		131 x 640 x 448 - Tower 19" x 640 x 3U - Rack	
Peso	[Kg]	45	46	19 + 62	20 + 62
Peso (solo per versioni ER)	[Kg]	20		21	

MODELLI BATTERY BOX	KSDV180P----NP-	KSDV240P----NP-
----------------------------	------------------------	------------------------

Tensione nominale di batteria	[Vdc]	180	240
Dimensioni L x P x A	[mm]	131 x 640 x 448 - Tower 19" x 640 x 3U - Rack	
Peso	[Kg]	42	52

Per ulteriori dettagli sui dati tecnici consultare il sito web

- (1) @ carico nominale, tensione nominale verso Neutro di 220 Vac, batteria in carica
- (2) Per i dati tecnici di ingresso del mod. TM con ingresso monofase "1~" fare riferimento alla sezione "INGRESSO MONOFASE" presente in tabella
- (3) In funzionamento da Bypass tutta la corrente del carico viene assorbita dalla linea d'ingresso Fase 1
- (4) La corrente di ricarica viene regolata automaticamente in funzione della capacità di batteria installata. Derating della corrente erogata con carico maggiore dell'80%
- (5) Per mantenere la tensione di uscita entro il campo di precisione indicato, può rendersi necessaria una ricalibrazione dopo un lungo periodo di esercizio
- (6) Se la frequenza di rete è entro ± 5% del valore selezionato, l'UPS è sincronizzato con la rete. Se la frequenza è fuori tolleranza o in funzionamento da batteria, la frequenza è quella selezionata ± 0.1%
- (7) 20 - 25 °C per una maggiore vita delle batterie



www.riello-ups.com

RPS SpA – *Riello Power Solutions*
Viale Europa, 7
37045 Legnago (VR)
Italy

0MNSDU5K0RUITUB