



EMERGENCY



E-MEDICAL



INDUSTRY



DATA CENTRE



TRANSPORT

# Sentryum



ONLINE



Tower



USB plug



Energy Share



Service 1st start



Supercaps UPS



SmartGrid ready



**1:1** **3:1** 10–20 kVA/kW

**3:3** 10–40 kVA/kW

**sentryum**

## HIGHLIGHTS

- **Breites Modellangebot**
- **Kompaktheit**
- **Wirkungsgrad bis 96.6%**
- **Höchste Verfügbarkeit**
- **Smart Battery Management**
- **Maximale Zuverlässigkeit**
- **Hohe Flexibilität**
- **Grafisches Touchscreen-Display**

Angesichts der rasanten Entwicklung der IT-Technologien, einer zunehmenden Beachtung der Umweltaspekte und der Komplexität kritischer Anwendungen sind hochgradig flexible, effiziente, sichere und vernetzte Lösungen für eine unterbrechungsfreie Stromversorgung unabdingbar. Die Sentryum 10–40 kVA/kW bietet die optimale Kombination von Leistungsverfügbarkeit, Energieeffizienz und Gesamtpformance bei gleichzeitigen Einsparungen bei Installations- und Betriebskosten. Sie ist die jüngste USV-Entwicklung von Riello als dritte Generation einer transformatorlosen unterbrechungsfreien Stromversorgung, die vor über zwanzig Jahren erstmals am Markt präsentiert wurde. Diese ultimative Lösung ist auf einen Leistungsfaktor 1 am Ausgang ausgelegt und wird gemäß EN-Norm

IEC 62040-3 als Klassifikation VFI-SS-111 (ON LINE-Doppelwandler-Technologie) bezeichnet. Die transformatorlosen USV der Baureihe Sentryum werden als Modelle mit 10, 15 oder 20 kVA/kW mit drei- oder einphasigem Eingang und einphasigem Ausgang sowie als Modelle mit 10, 15, 20, 30 oder 40 kVA/kW mit dreiphasigem Ein- und Ausgang angeboten. Sie werden unter Verwendung modernster Technologien und Komponenten konstruiert und hergestellt. Sie nutzen moderne, fortschrittliche Technologien wie DSP (Digital Signal Processor), einen Dual Core Mikroprozessor, Dreistufen-Wechselrichter und Resonanzüberwachung. Damit gewährleisten die Sentryum USV-Anlagen maximalen Schutz für kritische Lasten ohne Auswirkung auf die nachgeschalteten Systeme unter optimaler Energienutzung.

Ihre einzigartige Steuerung reduziert harmonische Spannungsverzerrungen am Wechselrichter Ausgang (<1% bei resistiver Belastung und <1.5% bei nichtlinearer Last) und reagiert unverzüglich auf alle Laständerungen, was unter allen Betriebsbedingungen für eine perfekt sinusförmige Wechselspannung sorgt. Darüber hinaus tragen die technologischen Weiterentwicklungen der digitalen Steuer- und Leistungskomponenten durch Riello UPS dazu bei, Rückwirkungen auf das Stromnetz zu minimieren.

Die Sentryum ist die optimale Lösung für Installationsprobleme in Systemen, in denen die Stromversorgung nur mit eingeschränkter Leistung verfügbar ist, die USV von einem Generator versorgt wird oder Kompatibilitätsprobleme mit Oberschwingungsströmen erzeugenden Lasten vorliegen.

## BREITES MODELLANGEBOT

Die hohe Einbauflexibilität der Sentryum erlaubt eine Optimierung für spezifische Anforderungen.

Riello UPS bietet die Sentryum in drei verschiedenen Baugrößen an, die alle kritischen Leistungsanforderungen und Anwendungen abdecken.

Die drei erhältlichen Baugrößen sind:

### **Compact, Active und Xtend.**

**Compact (CPT):** Dieses Geräteformat ist speziell darauf ausgerichtet, eine kompakte und dennoch effiziente technische Lösung für maßgeschneiderte Anwendungen zu bieten. Dank modernster Technologien überzeugt diese Lösung durch unübertroffene Leistung (bis zu 20 kVA mit PF 1) und Betriebsautonomie (12 Minuten Überbrückungszeit bei typischer Last) bei einem extrem reduzierten Platzbedarf.

**Active (ACT):** Diese Lösung bietet ein hohes Maß an Flexibilität, um unterschiedlichste Leistungsanforderungen zu ermöglichen und eine maximale Batterieautonomie zu bieten. Das Gerät ist extrem kompakt und dabei außergewöhnlich leistungsstark, es kann bis zu 40 kVA (mit PF 1) bereitstellen und hat zwei Batteriesätze integriert.

**Xtend (XTD):** Als die flexibelste der angebotenen Ausführungen kann dieses Gerät die unterschiedlichsten Installations- und Leistungsanforderungen erfüllen. Bei einem extrem geringen Stellflächenbedarf können bis zu drei Batteriestränge eingebaut werden. Außerdem ermöglicht ihre mechanische Konstruktion den Einbau eines Trenntransformators und die Schutzart kann von IP20 auf IP21 bzw. sogar auf IP31 erhöht werden.



Rückansicht Sentryum Compact

## KOMPAKTHEIT

Moderne Leitlinien und bestmögliche nachhaltige Methoden unterstützen uns bei Konzeption und Gestaltung der USV mit einem besonderen Fokus auf dem gesamten Produktlebenszyklus. Zu diesem Zweck kommen modernste belastbare Technologien, recycelbare Materialien und die Miniaturisierung von Baugruppen zum Einsatz. Diese gewährleisten die höchste Zuverlässigkeit der Systeme, was einen entscheidenden Faktor für jede USV darstellt. Das Platinenlayout wurde mit integrierten Schaltungen optimiert, um die interne Verkabelung und den Platzbedarf zu verringern, gleichzeitig jedoch die

Gesamtzuverlässigkeit und den MTBF (Mean Time Between Failures) zu erhöhen und die operativen Kosten zu senken.

Das Ergebnis ist eine außergewöhnliche Baureihe mit drei leistungsstarken Gerätetypen im kompakten Design:

**Compact:** Weniger als 0.25 m<sup>2</sup> Standfläche und nur 0.17 m<sup>3</sup> Volumen.

**Active:** Weniger als 0.35 m<sup>2</sup> Standfläche und nur 0.33 m<sup>3</sup> Volumen.

**Xtend:** Weniger als 0.4 m<sup>2</sup> Standfläche und nur 0.5 m<sup>3</sup> Volumen.

## HOHER WIRKUNGSGRAD

Die Sentryum ist ein vollwertiges ON LINE-Doppelwandler-USV-System, das höchste Leistungsverfügbarkeit und Flexibilität sowie konkurrenzlose Energieeffizienz mit überragender Performance für alle kleinen Rechenzentren und unternehmenskritischen Anwendungen bereitstellt. Dank voller Nennleistung (kVA = kW Leistungsfaktor 1) liefert die Sentryum die maximal verfügbare Leistung ohne Leistungsminderung. Dank der dreistufigen Topologie des in Modulbauweise ausgeführten IGBT-Wechselrichters und der innovativen digitalen Steuerung erreicht die Sentryum einen Gesamtwirkungsgrad von bis zu 96.6% durch die Reduzierung von Bauteilen, Anschlüssen und Flachbandkabeln, was dank eines höheren MTBF die Gesamt-Systemzuverlässigkeit steigert. Der digitale Riello ACM-PFC-Controller und der dreistufige NPC-Wechselrichter neuester Technik arbeiten mit hoher Frequenz (18 kHz) und tragen dazu bei, die Auswirkung der USV-Systeme



Grafisches Touchscreen-Display

MECHANISCHE EIGENSCHAFTEN	SENTRYUM COMPACT-CPT	SENTRYUM ACTIVE-ACT	SENTRYUM XTEND-XTD
Schrankausführung	Standschrank mit Rollen, Anschlussklemmen/Schalter hinten	Standschrank mit Rollen, Anschlussklemmen/Schalter vorne	Standschrank mit Rollen, Anschlussklemmen/Schalter vorne
Leistungsbereich [kVA/kW]	10–15–20 (1 Ph) 10–15–20 (3 Ph)	10–15–20 (1 Ph) 10–15–20-30-40 (3 Ph)	10–15–20 (1 Ph) 10–15–20-30-40 (3 Ph)
Batterie	40 Batterien intern	2x40 Batterien intern	3x40 Batterien intern
Lüftung	Zwangsbelüftung von vorn nach hinten	Zwangsbelüftung von vorn nach hinten	Zwangsbelüftung von vorn nach hinten (Filter in der Tür als Option)
IP-Schutzart des Schrankes	IP20 fingersicher (bei offener oder geschlossener Schranktür)	IP20 fingersicher (bei offener oder geschlossener Schranktür)	IP20 fingersicher (bei offener oder geschlossener Schranktür) IP21/31 optional
Kabelzuführung	unten (hinten)	unten (vorn)	unten (vorn)

auf das Stromnetz zu begrenzen und so Gesamtbetriebskosten und Stromkosten zu senken. Die Sentryum hat keine Rückwirkung auf ihre Stromquelle, ganz gleich, ob das Gerät aus dem Stromnetz oder von einem Generator gespeist wird. Die Auswirkungen hiervon sind:

- Sehr geringe Eingangsstromverzerrung von <3%;
- Eingangsleistungsfaktor von 0.99;
- Progressives Anlaufen, das ein schrittweises Hochfahren des Gleichrichters gewährleistet;
- Falls mehrere USV im Gesamtsystem vorhanden sind, ein verzögertes Einschalten (Start-up delay), um die Gleichrichter bei Wiederkehr der Netzstromversorgung nacheinander hochzufahren;
- Zusätzlich bietet die Sentryum eine Filter- und Leistungsfaktorkorrektur-Funktion innerhalb des eingangsseitigen Versorgungsnetzes der USV, was die von den gespeisten Verbrauchern generierten Oberschwingungsanteile und die Blindleistung beseitigt.

## HÖCHSTE VERFÜGBARKEIT

Das auf Vollast ausgelegte Design der Sentryum stellt unabhängig vom Leistungsfaktor der Last oder der Betriebstemperatur im Temperaturbereich bis zu 40 °C die volle Nennleistung (kVA = kW) bereit. Außerdem ermöglicht die hochmoderne digitale Steuerung der Sentryum einen Wechselrichterstrom von 270% für bis zu 200 ms Dauer bzw. von 150% für bis zu 300 ms. Dank der hohen Überstrom-Verfügbarkeit ist das System in der Lage, plötzliche Lastspitzen (ohne Eingreifen des statischen Bypasses) abzufangen und, falls bei Batteriebetrieb erforderlich, den Kurzschlussstrom zu liefern. Das innovative Design der Eingangsstufe liefert einen extrem hohen Batterieladestrom. Gleichzeitig verringert die energieeffiziente DC/AC-Wandlung während

des Batteriebetriebs Leistungsverluste und erhöht die Autonomiezeit im Vergleich zu herkömmlichen Wechselrichtern.

## SMART BATTERY MANAGEMENT

Die korrekte Pflege der Batterien ist von grundlegender Bedeutung, um den Betrieb der USV bei Stromausfall sicherzustellen. Das Smart Battery Management System von Riello UPS beinhaltet zahlreiche Funktionen und Eigenschaften zur Optimierung des Batteriemagements, um die besten Leistungen zu erzielen und die Lebensdauer zu verlängern.

Batterieladung: Die Sentryum ist für einen Betrieb mit herkömmlichen verschlossenen Bleibatterien (VRLA), AGM und GEL, mit offenen und mit Nickel-Cadmium-Batterien geeignet. Die Sentryum ist außerdem kompatibel mit den jüngsten Backup-Stromquellen wie Li-Ionen-Batterien und Superkondensatoren. Der hohe Batterieladestrom von bis zu 30 A für den 40 kVA/kW Leistungsbereich bedeutet, dass die Sentryum für Anwendungen mit erweiterter Batterieautonomie eingesetzt werden kann. Abhängig vom Batterietyp stehen unterschiedliche Ladeverfahren zur Verfügung:

- Einstufiges spannungsgeregeltes Laden von handelsüblichen VRLA-AGM-Batterien;
- Zweistufiges spannungsgeregeltes Laden gemäß IÜ-Spezifikation;
- Zyklisches Laden, um den Elektrolytverbrauch zu vermindern und die Gebrauchsdauer von VRLA-Batterien zu erhöhen.

Ladespannungskompensation in Abhängigkeit von der Umgebungstemperatur, um ein Überladen oder Überhitzen der Batterie zu verhindern. Batterietests zur Erkennung eventueller Leistungsminderungen oder Funktionsstörungen der Batterien. Tiefentladungsschutz: Wie von den Batterieherstellern empfohlen, wird bei

langer Entladung mit kleinem Strom die Entladeschlussspannung erhöht, um Schäden bzw. eine verringerte Leistung der Batterie zu verhindern.

Rippelstrom: Überlagerter Wechselstrom mit niedriger Frequenz ist eine der Hauptursachen für eine eingeschränkte Zuverlässigkeit und Gebrauchsdauer von Batterien. Durch die Verwendung eines Hochfrequenz-Ladegeräts reduziert die Sentryum diesen Anteil auf vernachlässigbare Werte, was die Standzeit der Batterie erhöht und ein hohes Leistungsniveau über lange Zeit sicherstellt. Breiter Spannungsbereich: Der Gleichrichter ist für einen Betrieb in einem breiten Eingangsspannungsbereich (bis zu -40% bei halber Last) ausgelegt, wodurch seltener auf die Batterieenergie zugegriffen werden muss und sich die Gebrauchsdauer der Batterie verlängert.

## HÖCHSTE ZUVERLÄSSIGKEIT UND VERFÜGBARKEIT

Eine dezentrale Parallelarchitektur von bis zu 8 Anlagen für eine redundante (N+1) oder leistungsparelle Stromversorgung gewährleistet außergewöhnliche Erweiterbarkeit. Die USV-Anlagen arbeiten auch dann noch parallel, wenn die Kommunikation unterbrochen wird (Ringverkabelung). Moderne Technologie und die Verwendung von Hochleistungskomponenten sorgen dafür, dass die Sentryum eine außergewöhnliche Performance und Zuverlässigkeit bietet:

- Der kleinste Gesamt-Stellflächenbedarf beträgt für die Sentryum 40 kVA/kW mit zwei Strängen zu je 40 Batterieblöcken nur 0.35 m<sup>2</sup>.
- Die Eingangs-Leistungsstufe (IGBT-Gleichrichter) gewährleistet einen eingangsseitigen Leistungsfaktor von nahezu 1 mit einer extrem geringen Stromverzerrung, was sperrige und kostspielige Filter überflüssig macht.
- Dank des ausgangseitigen

Leistungsfaktors 1 eignet sich die Sentryum für alle Rechenzentrumsanwendungen. Das Gerät gewährleistet die volle und uneingeschränkte Leistungsverfügbarkeit unabhängig vom Leistungsfaktorbereich der Last (typischerweise von 0.9 induktiv bis 0.9 kapazitiv).

- Der extrem niedrige THDU am Ausgang unter allen Einsatzbedingungen garantiert eine perfekte Sinuswelle und folglich eine zuverlässige Stromversorgung der Last und verhindert Störungen, die sich auf die Verbraucher auswirken könnten.
- Eine höhere Wirkleistung als bei einer herkömmlichen USV sorgt für eine größere Spanne beim Auslegen der USV für potenzielle zukünftige Laststeigerungen.
- Mehr Energie, um plötzliche Lastspitzen oder ausgangsseitige Kurzschlüsse durch Defekte in nachgeschalteten Geräten zu bewältigen.
- Ein intelligentes Belüftungsprinzip – die Sentryum regelt Lüfterdrehzahl und Luftstrom abhängig von Raumtemperatur und Lastniveau. Das erhöht die Lebensdauer der Lüfter und reduziert gleichzeitig den Geräuschpegel sowie die Gesamt-Leistungsaufnahme, da eine unnötige Belüftung der USV vermieden wird. Darüber hinaus verringert der hohe Gesamtwirkungsgrad der USV die Verluste und damit den Luftkühlungsbedarf verglichen mit einer älteren herkömmlichen USV. Außerdem senkt diese Maßnahme den Gesamt-Schallpegel bei Nennlast und die Anzahl der benötigten Lüfter, was erhebliche Vorteile bei den Betriebs- und Wartungskosten bringt.

## FLEXIBILITÄT

Mit einem flexiblen Angebot aus drei Baugrößen, der Konfiguration, der Performance, dem Zubehör und den Optionen eignet sich die Sentryum für ein breites Anwendungsspektrum:

- Eignung für die Stromversorgung kapazitiver Lasten wie Blade Server ohne Reduzierung der Wirkleistung von 0.9 kapazitiv bis 0.9 induktiv.
- Betriebsarten ON LINE, ECO, SMART ACTIVE und STANDBY OFF – kompatibel mit zentralen Stromversorgungssystemen (CPSS).
- Betrieb als Frequenzumrichter;
- Kaltstart zur Einschaltung der USV selbst bei einem Ausfall der Netzstromversorgung.
- S3T 20 XTEND Version: Schrankgehäuse (440x840x1320 mm BxTxH) als optimale Lösung für mittlere bis lange Überbrückungszeiten (bis zu einer Stunde



Sentryum Xtend mit geöffneter Fronttür

Backup bei 20 kVA/kW mit einer typischen Last).

- Parallelschaltung von bis zu 8 Anlagen mit dreiphasigem Ausgang.
- Optionaler Temperatursensor zur Ladespannungskompensation für externe Batterieschränke.
- Hochleistungs-Ladegerät zur Optimierung der Ladezeit bei größerer Batteriekapazität;
- Separater Bypass-Eingang bei Xtend serienmäßig und bei Active optional (für Compact nicht erhältlich).
- Trenntransformatoren zur galvanischen Trennung von Ein- und Ausgang oder bei 2 unterschiedlichen Netzen für Gleichrichter- und Bypasseingang. (optional intern für Xtend- bzw. extern für Compact- oder Active-Versionen).
- Zusätzlicher Schutz für eine höhere IP-Schutzart, wahlweise IP21 oder IP31 für die Xtend-Version.
- Luftfilter in der Tür der Xtend-Version zum Schutz der USV bei Staubbelastung am Aufstellort.
- Kompatibilität mit alternativen Backup-Energiequellen wie z.B. NiCd- oder Li-Ionen-Batterien oder Superkondensatoren.
- Batterieschränke mit unterschiedlichen Baugrößen und Kapazitäten für längere Überbrückungszeiten.

## MODERNE KOMMUNIKATION

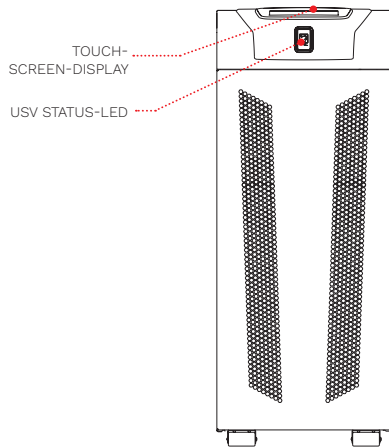
Die Sentryum ist mit einem mehrsprachigen, grafischen Touchscreen-Farbdisplay ausgestattet, das Information über die USV, Messwerte, Betriebszustände und Alarme anzeigt. Die Standardanzeige

- zeigt den USV-Status, eine grafische Darstellung des Energiepfads durch die USV und den Betriebszustand der einzelnen Baugruppen (Gleichrichter, Batterien, Wechselrichter, Bypass) der USV an. Ferner enthält die Benutzeroberfläche eine Status-LED-Anzeige, die anhand unterschiedlicher Farben (Hellblau, Dunkelblau, Orange und Rot) je nach Betriebsart und Betriebszustand einen unmittelbaren und eindeutigen Überblick über den Gesamtstatus der USV liefert.
- Moderne plattformübergreifende Kommunikationsoptionen für alle Betriebssysteme und Netzwerkumgebungen: Überwachungs- und Shutdown-Software PowerShield<sup>3</sup> für die Windows-Betriebssysteme 10, 8, 7, Hyper-V 2019, 2016, 2012 und ältere Versionen, Mac OS X, Linux, VMware ESXi, Citrix XenServer und andere Unix-Betriebssysteme.
  - Kompatibel mit RIELLO CONNECT (Fernüberwachungsservice).
  - RS232/RJ10-Adapter und USB-Anschlüsse
  - 2 Steckplätze für den Einbau von optionalem Kommunikationszubehör wie Netzwerkadaptern, potenzialfreien Kontakten usw.
  - Integrierte Kontaktschnittstelle mit 5 programmierbaren Eingängen und 4 programmierbaren Ausgängen.
  - REPO (Fern-Not-Aus) zur Ausschaltung der USV über einen entfernt liegenden Not-Aus-Schalter.
  - Grafikdisplay für Fernanzeige.

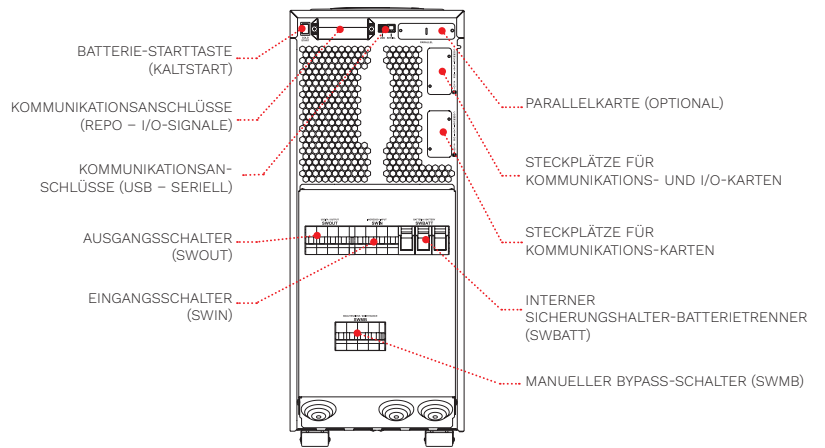


# DETAILS

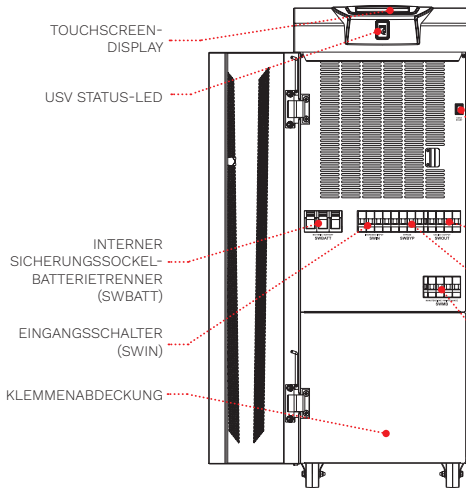
## COMPACT (Vorderseite)



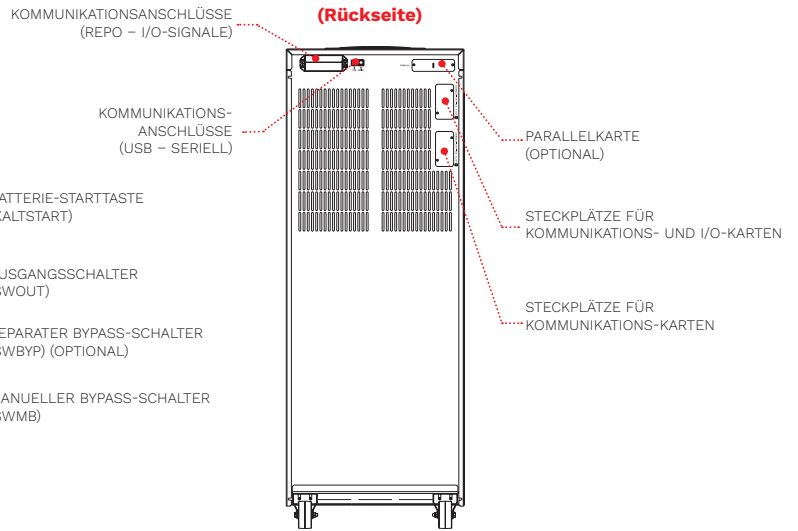
## COMPACT (Rückseite)



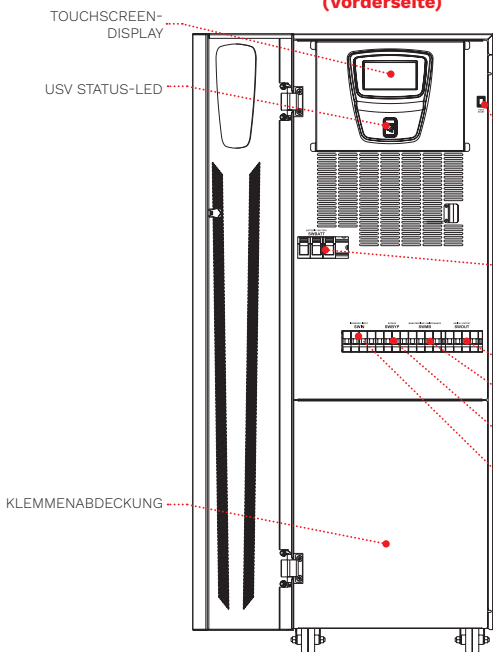
## ACTIVE (Vorderseite)



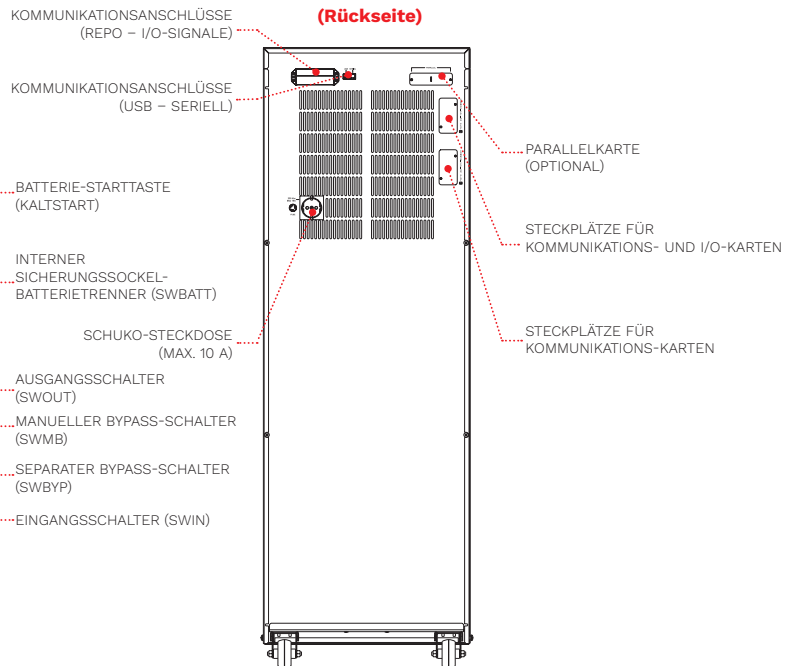
## ACTIVE (Rückseite)



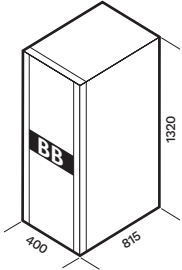
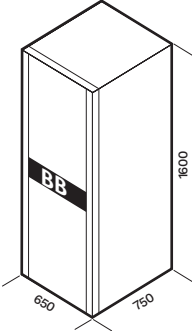
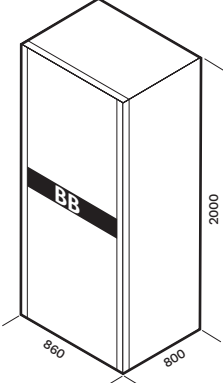
## XTEND (Vorderseite)



## XTEND (Rückseite)



## BATTERIESCHRANK

MODELLE	BB 1320 480-T4 / BB 1320 480-T5 BB 1320 480-T2 / AB 1320 480-T5	BB 1600 480-S5 / AB 1600 480-S5	BB 1900 480-V6 / BB 1900 480-V7 BB 1900 480-V8 / BB 1900 480-V9 AB 1900 480-V9
USV-MODELLE	S3M 10-20 kVA/kW und S3T 10-40 kVA/kW (je nach zugeordneter Batterieschrank-Sicherung)		
Abmessungen [mm]			 <p>Nicht kompatibel mit S3M/S3T 10 kVA</p>

## OPTIONEN

### SOFTWARE

PowerShield<sup>3</sup>  
PowerNetGuard

### ZUBEHÖR

NETMAN 204  
MULTICOM 302  
MULTICOM 352  
MULTICOM 384  
MULTICOM 411  
MULTICOM 421  
MULTI I/O  
MULTIPANEL  
MBB 100 A (2-polig)  
MBB 125 A (4-polig)

### PRODUKTZUBEHÖR

Batterietemperatursensor  
ER Batterieladegerät  
MULTICOM 392  
USV mit eingebauten  
Trenntransformatoren (XTEND-Version)  
IP-Schutzart IP21/IP31 (XTEND-Version)  
Kit für separate Netzeinspeisung  
(ACT-Version)  
Luftfilter für die Fronttür (XTD-Version)

MODELLE	S3M CPT-ACT-XTD 10 BAT	S3M CPT-ACT-XTD 15 BAT	S3M CPT-ACT-XTD 20 BAT	S3T CPT-ACT-XTD 10 BAT	S3T CPT-ACT-XTD 15 BAT	S3T CPT-ACT-XTD 20 BAT	S3T ACT-XTD 30 BAT	S3T ACT-XTD 40 BAT
<b>EINGANG</b>								
Nennspannung [V]	380 / 400 / 415 dreiphasig + N 220 / 230 / 240 einphasig + N			380 / 400 / 415 dreiphasig + N				
Nennfrequenz [Hz]	50 / 60							
Spannungstoleranz [V]	230 / 400 ±20% bei Volllast <sup>1</sup>			400 ±20% bei Volllast <sup>1</sup>				
Frequenztoleranz [Hz]	40 – 72							
Leistungsfaktor bei Volllast	0.99							
Stromverzerrung	THDI ≤3%							
<b>BYPASS</b>								
Nennspannung [V]	220 / 230 / 240 einphasig + N			380 / 400 / 415 dreiphasig + N				
Anzahl Phasen	1 + N			3 + N				
Spannungstoleranz (Ph-N) [V]	von 180 V (wählbar 180–200) bis 264 V (wählbar 250–264 V) bezogen auf Neutral							
Nennfrequenz [Hz]	50 oder 60 (wählbar)							
Frequenztoleranz	±5% (wählbar)							
Bypass-Überlast	110% unbegrenzt, 125% für 60 Min., 150% für 10 Min.							
<b>AUSGANG</b>								
Nennleistung [kVA]	10	15	20	10	15	20	30	40
Wirkleistung [kW]	10	15	20	10	15	20	30	40
Leistungsfaktor	1 bis 40 °C							
Anzahl Phasen	1 + N			3 + N				
Nennspannung [V]	220 <sup>1</sup> / 230 / 240 einphasig + N (wählbar)			380 <sup>1</sup> / 400 / 415 dreiphasig + N (wählbar)				
Nennfrequenz [Hz]	50 oder 60							
Frequenzstabilität bei Batteriebetrieb	0.01%							
Spannungsstabilität	±1%							
Dynamische Stabilität	EN 62040-3 Klasse 1 nichtlineare Last							
Spannungsverzerrung	<1% mit resistiver Last / ≤1.5% bei nichtlinearer Last							
<b>BATTERIEN</b>								
Typ	VRLA AGM/GEL, NiCd, Li-Ion, SuperCaps							
Ladeverfahren	Einstufig, zweistufig, zyklisches Laden (wählbar)							
<b>ALLGEMEINE TECHNISCHE DATEN</b>								
Gewicht ohne Batterien [kg]								
CPT – ACT – XTD	48-72-103	50-74-105	52-76-107	48-72-103	50-74-105	52-76-107	N.A.-78-112	N.A.-82-116
Abmessungen CTP (BxTxH) [mm]	Compact: 280x840x700						Nicht Anwendbar	
Abmessungen ACT (BxTxH) [mm]	Active: 380x850x1025							
Abmessungen XTD (BxTxH) [mm]	Xtend: 440x840x1320							
Kommunikationsfunktionen	USV Status-LED-Leiste – Grafisches Touchscreen-Display – 2 Steckplätze für Kommunikationsschnittstelle USB/RS232 – Kontaktschnittstelle mit 5 optoisolierten Eingangs- und 4 Ausgangsrelais							
Umgebungstemperatur für die USV	0 °C bis +40 °C							
Empfohlene Temperatur für max. Batteriestandzeit	+20 °C bis +25 °C							
Relative Luftfeuchtigkeit	5–95%, nicht kondensierend							
Farbe	RAL 7016 Anthrazit Grau							
Schallpegel in 1 m Abstand [dB(A) ±2] SMART ACTIVE	<40							
IP-Schutzart	IP20							
Wirkungsgrad SMART ACTIVE	bis zu 99%							
Normen	EU-Richtlinien: Niederspannungsrichtlinie 2014/35/EU; EMV Richtlinie 2014/30/EU Normenbezug: Sicherheit EN IEC 62040-1; EMV IEC EN 62040-2; RoHS-konform Klassifikation gemäß IEC 62040-3 (Voltage Frequency Independent) VFI-SS-111							
Transport der USV	Laufrollen/Hubwagen							

<sup>1</sup> Höhere Toleranz unter bestimmten Bedingungen.

<sup>BAT</sup> Auch mit internen Batterien erhältlich.