

manuale d'installazione ed uso

SENTINEL DUAL

SDU 4000



RIELLO ELETTRONICA  **riello ups**

INTRODUZIONE

Congratulazioni per l'acquisto di un **UPS Sentinel Dual** e benvenuti in **Riello UPS!** Per usufruire del supporto offerto da **Riello UPS**, visitate il sito **www.riello-ups.com**

L'azienda è prettamente specializzata nello sviluppo e nella produzione di gruppi statici di continuità (UPS). Gli UPS di questa serie sono prodotti di alta qualità, attentamente progettati e costruiti allo scopo di garantire le migliori prestazioni.

Questa apparecchiatura può essere installata da qualsiasi persona, previa **ATTENTA E SCRUPOLOSA LETTURA DEL PRESENTE MANUALE E DEL MANUALE DI SICUREZZA.**

L'UPS e il Battery box (opzionale) generano al loro interno delle tensioni elettriche PERICOLOSE. Tutte le operazioni di manutenzione devono essere eseguite ESCLUSIVAMENTE da personale qualificato.

Questo manuale contiene le istruzioni dettagliate per l'uso e l'installazione dell'UPS e del BatteryBox. **Per informazioni sull'utilizzo e per ottenere il massimo delle prestazioni dalla Vostra apparecchiatura, vi preghiamo di conservare il presente manuale e di leggerlo attentamente prima di mettere in funzione l'apparecchiatura.**

TUTELA DELL'AMBIENTE

Nello sviluppo dei suoi prodotti l'azienda dedica ampie risorse nell'analisi degli aspetti ambientali. Tutti i nostri prodotti perseguono gli obiettivi definiti nella politica del sistema di gestione ambientale sviluppato dall'azienda in accordo con la normativa vigente.

In questo prodotto non sono utilizzati materiali pericolosi quali CFC, HCFC o amianto.

Nella valutazione degli imballi la scelta del materiale è stata fatta prediligendo materie riciclabili. Per il corretto smaltimento si prega di separare e di identificare la tipologia di materiale costituente l'imballo seguendo la tabella sottostante. Smaltire ogni materiale secondo le normative vigenti nel paese di utilizzo del prodotto.

DESCRIZIONE	MATERIALE
Scatola	Cartone
Angolare imballo	Polietilene/cartone
Sacchetto di protezione	Polietilene
Sacchetto accessori	Polietilene
Pallet	Abete trattato HT

SMALTIMENTO DEL PRODOTTO

L'UPS ed il Battery Box contengono materiali che (in caso di dismissione/smaltimento) vengono considerati RIFIUTI TOSSICI e PERICOLOSI, ad esempio schede elettroniche e batterie. Trattare questi materiali secondo le legislazioni vigenti rivolgendosi a personale qualificato. Un loro corretto smaltimento contribuisce a rispettare l'ambiente e la salute delle persone.

© E' vietata la riproduzione di qualsiasi parte del presente manuale anche se parziale salvo autorizzazione della ditta costruttrice. Per scopi migliorativi, il costruttore si riserva la facoltà di modificare il prodotto descritto in qualsiasi momento e senza preavviso.

INDICE

PRESENTAZIONE	6
VISTE UPS	7
VISTA FRONTALE	7
VISTA POSTERIORE	8
VISTA PANNELLO DISPLAY	9
BATTERY BOX (OPZIONALE)	10
INSTALLAZIONE	11
CONTROLLO PRELIMINARE DEL CONTENUTO	11
AMBIENTE D'INSTALLAZIONE	12
VERSIONE TOWER	13
VERSIONE TOWER CON BATTERY BOX	14
VERSIONE RACK	15
COLLEGAMENTI ELETTRICI	16
PROTEZIONI INTERNE ALL'UPS	16
DISPOSITIVI DI PROTEZIONE ESTERNI	17
SEZIONE DEI FILI	17
CONNESSIONI	17
INSTALLAZIONE BATTERY BOX	18
IMPOSTAZIONE DELLA CAPACITÀ NOMINALE DI BATTERIA	18
UTILIZZO	19
PRIMA ACCENSIONE	19
ACCENSIONE DA RETE	19
ACCENSIONE DA BATTERIA	19
SPEGNIMENTO DELL'UPS	19
INDICAZIONI PANNELLO DISPLAY	20
INDICATORI DI STATO DELL'UPS	20
AREA VISUALIZZAZIONE MISURE	21
CONFIGURAZIONE DELLA MODALITÀ DI FUNZIONAMENTO	22
SETTAGGI POSSIBILI	22
FUNZIONALITÀ AGGIUNTIVE	22
SOSTITUZIONE DEL BATTERY PACK	24
SOFTWARE	26

<i>SOFTWARE DI MONITORAGGIO E CONTROLLO</i>	26
<i>SOFTWARE DI CONFIGURAZIONE E PERSONALIZZAZIONE</i>	26
<i>CONFIGURAZIONE UPS</i>	27
<i>PORTE DI COMUNICAZIONE</i>	29
<i>CONNETTORE RS232</i>	29
<i>COMMUNICATION SLOT</i>	29
<i>RISOLUZIONE PROBLEMI</i>	30
<i>CODICI DI ALLARME</i>	32
<i>FAULT</i>	32
<i>LOCK</i>	33
<i>DATI TECNICI</i>	34
<i>DIMENSIONI MECCANICHE</i>	35

PRESENTAZIONE

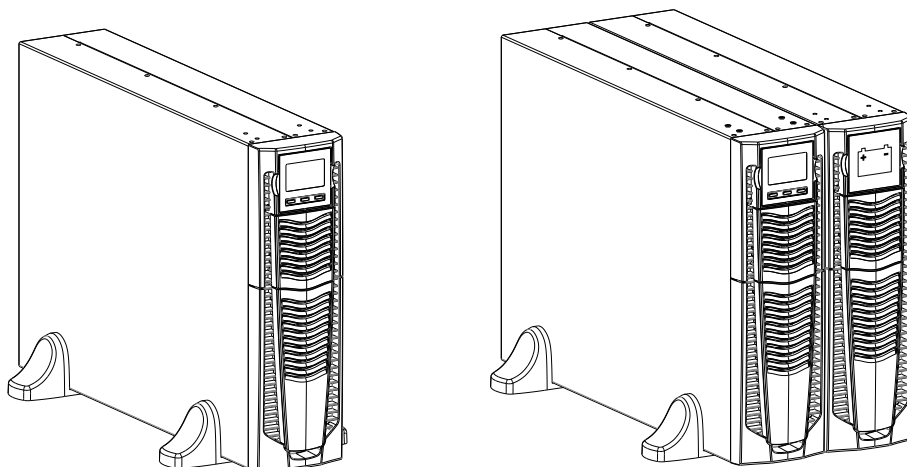
SENTINEL DUAL utilizza la tecnologia ON-LINE a doppia conversione, la migliore soluzione per l'alimentazione di applicazioni mission-critical e dispositivi elettromedicali che richiedono la massima affidabilità energetica.

La flessibilità di installazione e uso (grazie al display digitale e al modulo batterie sostituibile dall'utente) e le numerose opzioni di comunicazione disponibili rendono SENTINEL DUAL adatto a un'ampia varietà di applicazioni, dall'informatica alla sicurezza.

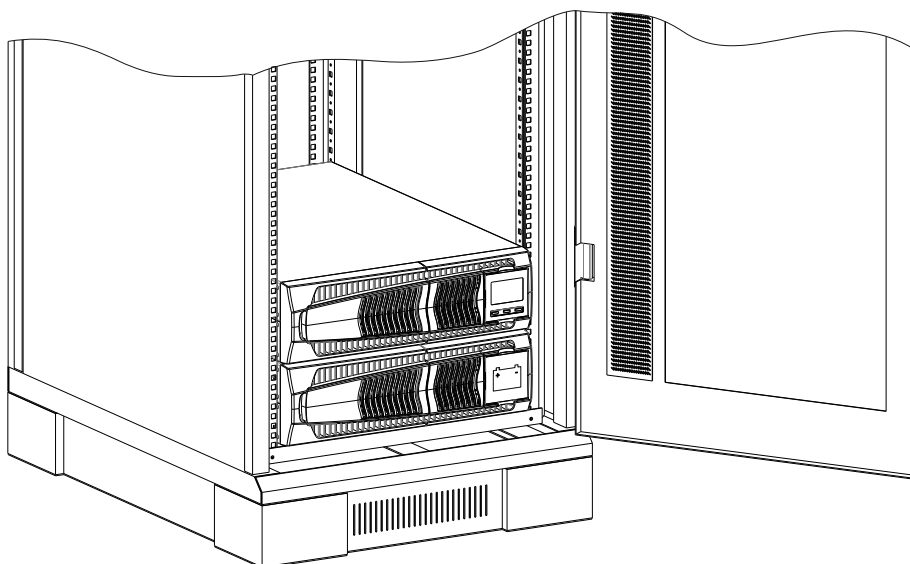
SENTINEL DUAL può essere installato a pavimento o in armadi rack per applicazioni di rete.

SENTINEL DUAL è disponibile nella taglia 4000VA ed è stato sviluppato per poter essere alimentato da una rete di ingresso monofase.

Le batterie sono sostituibili dall'utente senza spegnimento dell'apparecchio e senza interruzione del carico (Hot Swap).



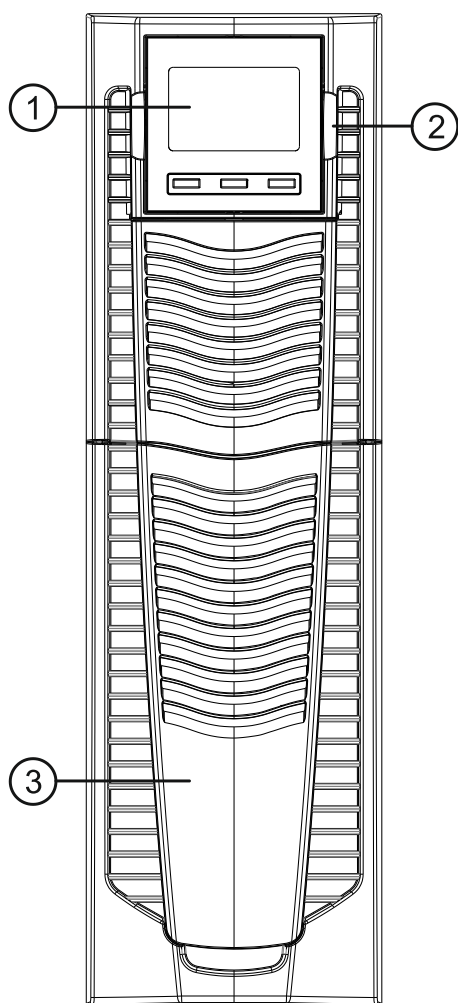
Esempio di UPS e UPS + BATTERY BOX (opzionale) installati in posizione tower



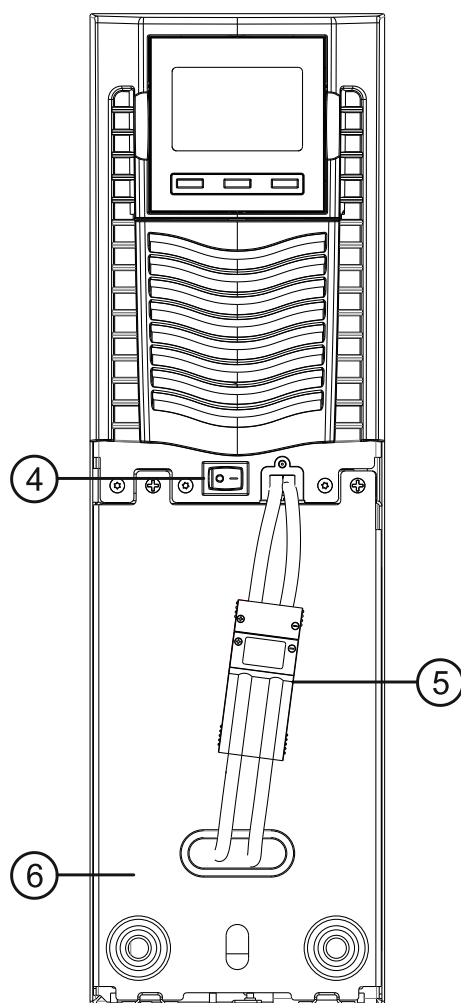
Esempio di UPS e BATTERY BOX (opzionale) installati in posizione rack

VISTE UPS

VISTA FRONTALE



Con pannello frontale



Senza pannello frontale

① Maschera display estraibile/ ruotabile

② Feritoie di sgancio

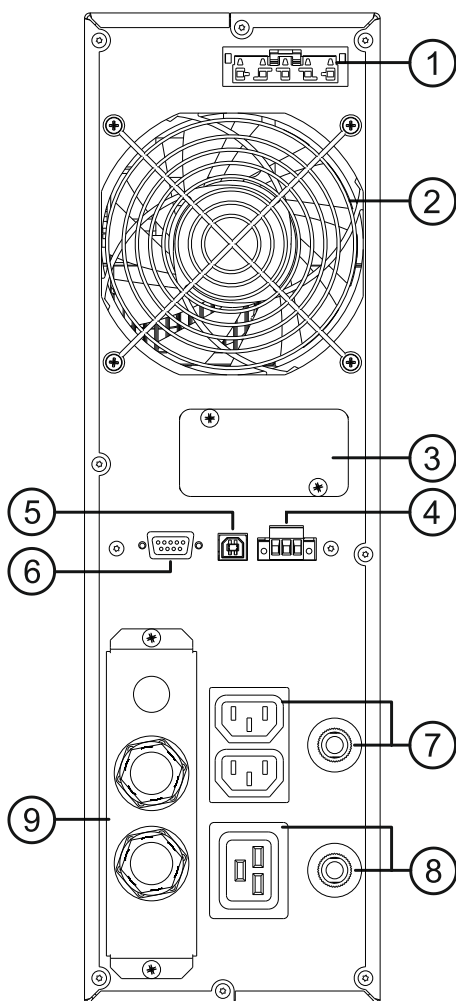
③ Pannello frontale removibile

④ Interruttore 1/0

⑤ Connettore battery pack

⑥ Pannello di ritenzione battery pack

VISTA POSTERIORE



① Connettore espansione batteria

② Ventola di raffreddamento

③ Slot per schede di comunicazione

④ Morsettiera di controllo remoto

⑤ Porta di comunicazione USB

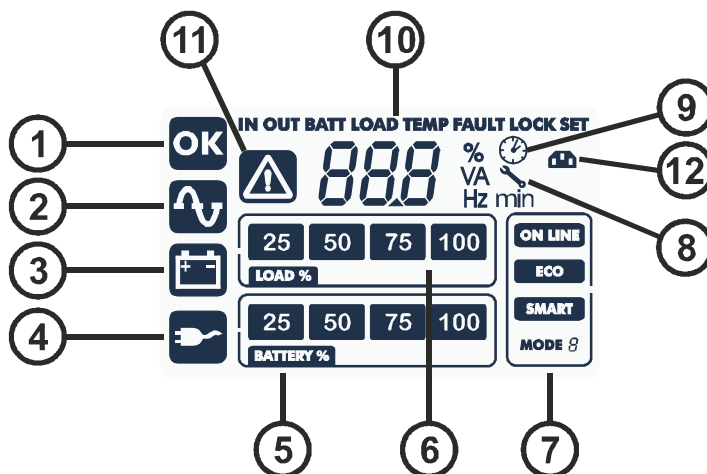
⑥ Porta di comunicazione RS232

⑦ Prese EnergyShare (10A max) e relativa protezione

⑧ Presa IEC (16A max) e relativa protezione

⑨ Cassetto connessioni IN/OUT

VISTA PANNELLO DISPLAY



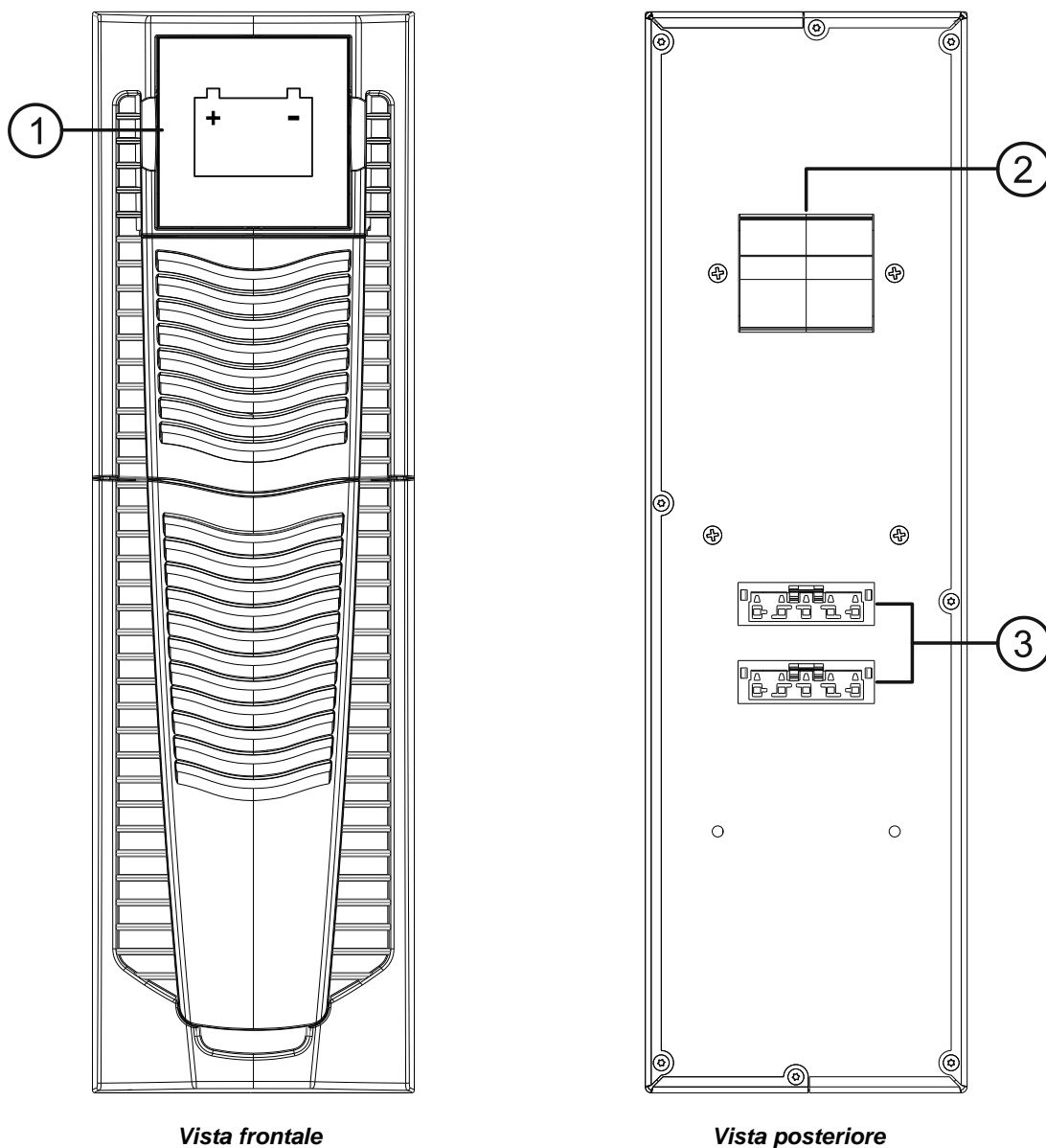
- | | |
|--|---|
| (A) Pulsante "SEL" | (6) Indicatore livello carico |
| (B) Pulsante "ON" | (7) Area di configurazione |
| (C) Pulsante "STAND-BY" | (8) Richiesta manutenzione |
| (1) Funzionamento regolare | (9) Timer |
| (2) Funzionamento da rete | (10) Area visualizzazione misure |
| (3) Funzionamento da batteria | (11) Stand-by / allarme |
| (4) Carico alimentato da bypass | (12) EnergyShare |
| (5) Indicatore autonomia batteria | |

BATTERY BOX (OPZIONALE)

Il BATTERY BOX, delle stesse dimensioni e linea estetica degli UPS, è un accessorio opzionale.

Il BATTERY BOX contiene al suo interno batterie che consentono di aumentare il tempo di funzionamento dei gruppi di continuità in presenza di black-out prolungati. Il numero di batterie contenute può variare secondo il tipo di UPS cui il BATTERY BOX è destinato. Occorre pertanto prestare la massima attenzione che la tensione di batteria del BATTERY BOX sia la stessa ammessa dall'UPS.

E' possibile collegare ulteriori BATTERY BOX in modo da costituire una catena adatta ad ottenere qualsiasi tempo di autonomia in assenza di rete.



Vista frontale

Vista posteriore

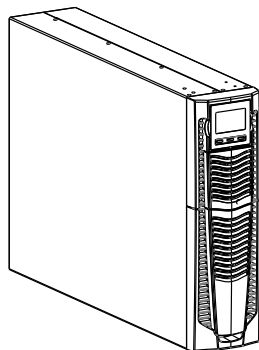
- ① Maschera Battery Box estraibile/ruotabile
- ② Sezionatore di batteria
- ③ Connettore espansione batteria

INSTALLAZIONE

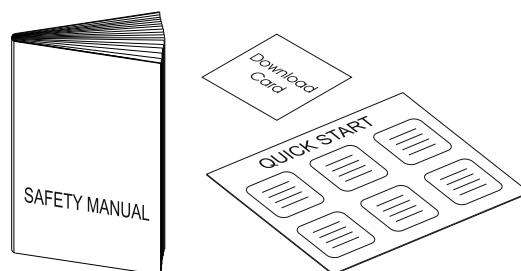
CONTROLLO PRELIMINARE DEL CONTENUTO

Dopo l'apertura dell'imballo, per prima cosa procedere alla verifica del contenuto.
L'imballo dovrà contenere:

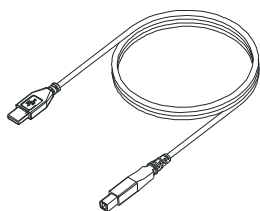
UPS (ed eventuale BATTERY BOX)



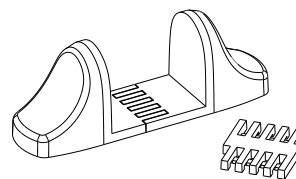
Manuale sicurezza + guida Quick start + Download card



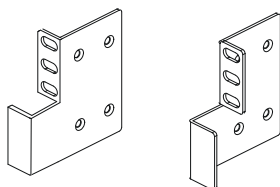
Cavo USB



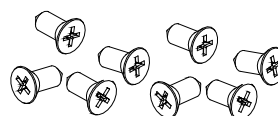
Piedini di supporto + prolunghe



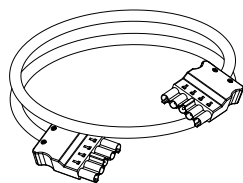
Maniglie per installazione rack



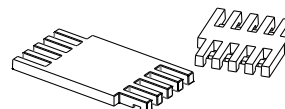
Viti per maniglie



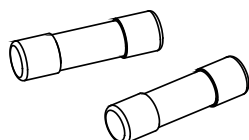
Cavo espansione UPS - Battery Box
(solo per Battery Box)



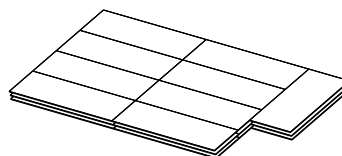
Prolonghe per piedini
(solo per Battery Box)



Fusibili
(solo per Battery Box)



Etichette di warning contro i ritorni di energia



AMBIENTE D'INSTALLAZIONE

L'UPS ed il Battery Box devono essere installati in ambienti aerati, puliti e riparati dalle intemperie.

L'umidità relativa ambiente non deve superare i valori massimi indicati nella tabella Dati Tecnici.

La temperatura ambiente, con UPS funzionante, deve rimanere tra 0 e 40°C evitando il posizionamento in luoghi esposti alla luce diretta del sole o ad aria calda.



La temperatura consigliata di funzionamento dell'UPS e delle batterie è compresa tra 20 e 25°C. Se infatti la vita operativa delle batterie è mediamente di 5 anni con una temperatura di funzionamento di 20°C, portando la temperatura operativa a 30°C la vita si dimezza.



Questo prodotto è un UPS di categoria C2. Quando utilizzato in ambienti residenziali, questo prodotto può produrre radio-interferenza, nel qual caso può essere necessario adottare misure aggiuntive da parte dell'utilizzatore.

VERSIONE TOWER

In questo capitolo vengono descritte le operazioni per preparare l'UPS e il Battery Box all'utilizzo in versione tower.

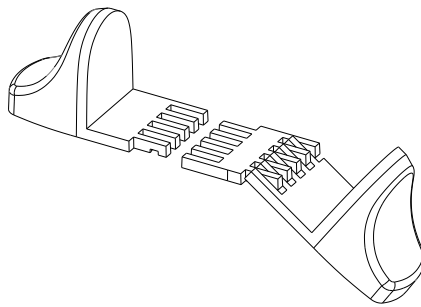


PRIMA DI EFFETTUARE LA SEGUENTE SEQUENZA DI OPERAZIONI, ASSICURARSI CHE:

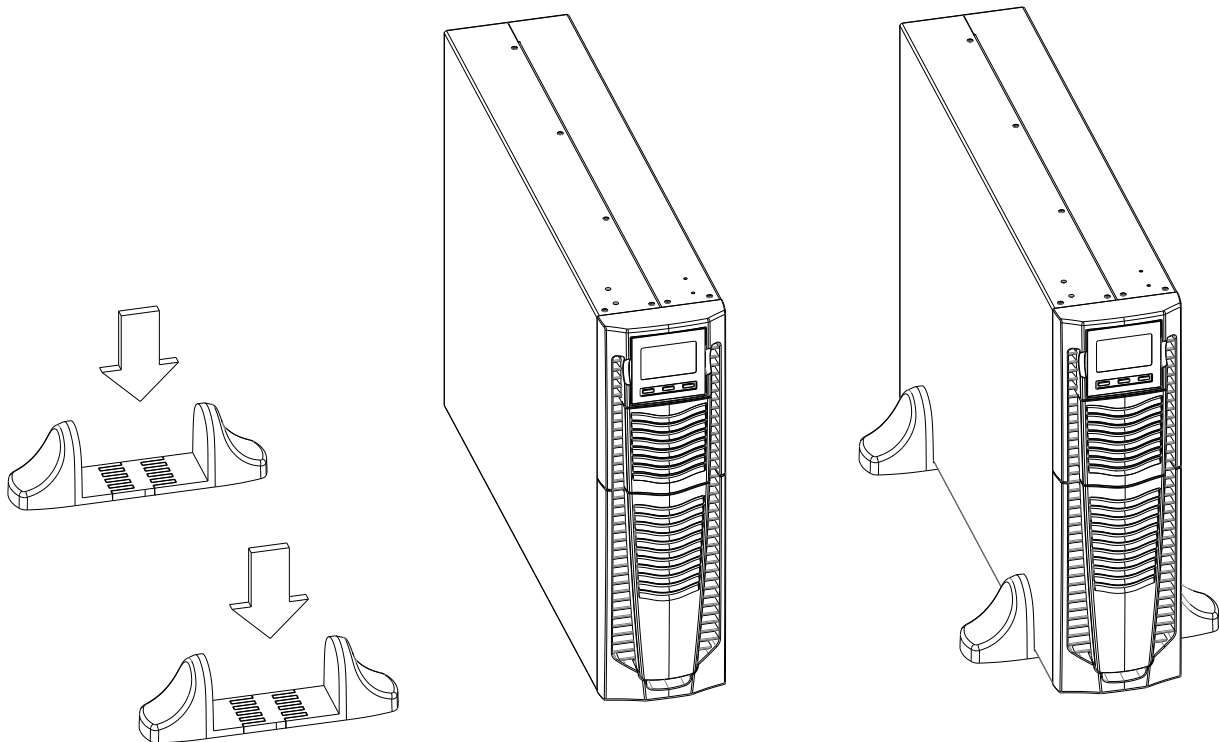
- L'UPS SIA COMPLETAMENTE SPENTO E PRIVO DI COLLEGAMENTO ALLA RETE ELETTRICA E A QUALSIASI CARICO.
- IL BATTERY BOX SIA SCOLLEGATO DALL'UPS, DA ALTRI EVENTUALI BATTERY BOX E CON IL SEZIONATORE DI BATTERIA APERTO.

Una volta estratto dall'imballo, l'UPS si presenta già predisposto per l'installazione in configurazione tower. Per completare tale configurazione basta montare i due piedini di sostegno.

- Ogni piedino si compone di tre parti che si fissano l'una con l'altra ad incastro. Per comporre un piedino partendo dalle tre parti separate procedere come illustrato in figura.



- Assemblare due piedini e fissare l'UPS sopra ad essi, come esposto nella figura sottostante.



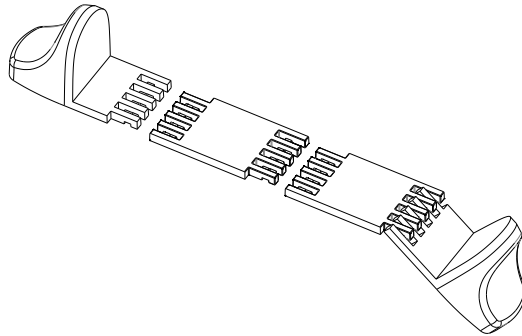
VERSIONE TOWER CON BATTERY BOX



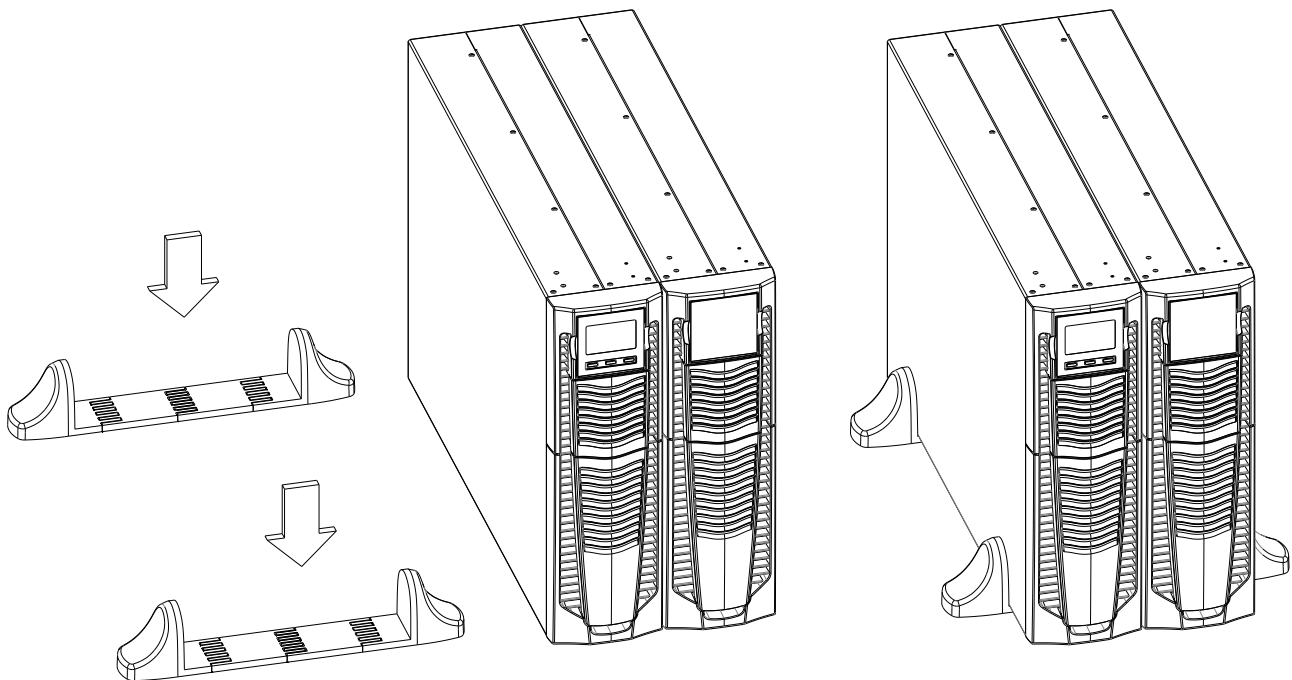
PRIMA DI EFFETTUARE LA SEGUENTE SEQUENZA DI OPERAZIONI, ASSICURARSI CHE:

- L'UPS SIA COMPLETAMENTE SPENTO E PRIVO DI COLLEGAMENTO ALLA RETE ELETTRICA E A QUALSIASI CARICO.
- IL BATTERY BOX SIA SCOLLEGATO DALL'UPS, DA ALTRI EVENTUALI BATTERY BOX E CON IL SEZIONATORE DI BATTERIA APERTO.

- Nella versione con Battery Box ogni piedino si compone di quattro parti: due supporti e due prolunghe. Assemblare due piedini come indicato nella figura sottostante.



- Posizionare l'UPS e il Battery Box nei 2 supporti.



- Per ulteriori Battery Box ripetere la sequenza di operazioni mostrata sopra.

VERSIONE RACK

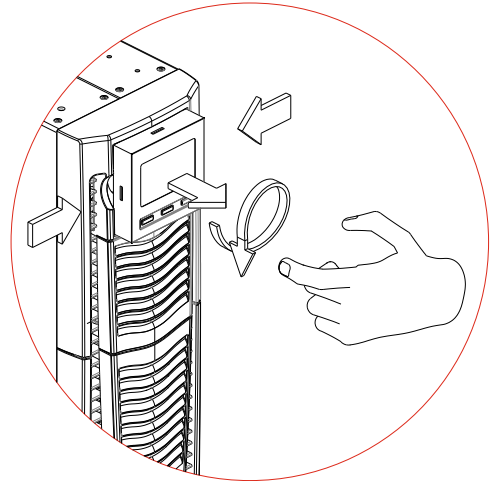
Di seguito viene descritta la sequenza di operazioni da seguire per trasformare l'UPS o il Battery Box in versione rack.



PRIMA DI EFFETTUARE LA SEGUENTE SEQUENZA DI OPERAZIONI, ASSICURARSI CHE:

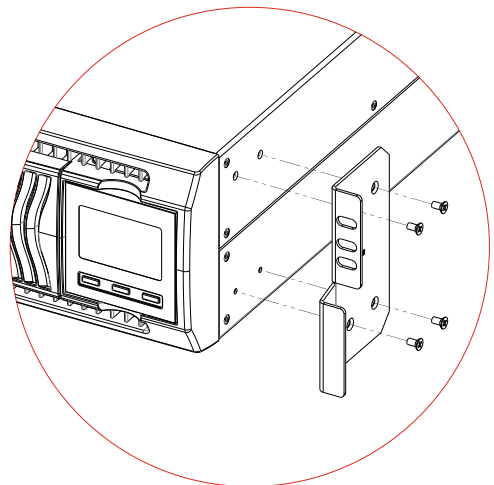
- L'UPS SIA COMPLETAMENTE SPENTO E PRIVO DI COLLEGAMENTO ALLA RETE ELETTRICA E A QUALSIASI CARICO.
- IL BATTERY BOX SIA SCOLLEGATO DALL'UPS, DA ALTRI EVENTUALI BATTERY BOX E CON IL SEZIONATORE DI BATTERIA APERTO.

1. Prendere dai lati la maschera ed estrarla con delicatezza dalla propria sede quanto basta per poterla ruotare.
ATTENZIONE: è necessario estrarre la maschera con cautela.
NON TENTARE IN NESSUN MODO DI SEPARARE LA MASCHERA DALL'UPS.



2. Ruotare la maschera di 90° in senso antiorario e reinserirla delicatamente nell'apposito alloggiamento.

3. A questo punto, con l'UPS o Battery box in posizione orizzontale, fissare le maniglie tramite le viti apposite, come mostrato nella figura a lato.



NOTE: Nell'installazione rack dato il peso elevato è obbligatorio l'utilizzo delle staffe di sostegno (guida con supporto a L). Sempre per lo stesso motivo, è consigliabile installare l'UPS e il Battery Box nella parte bassa dell'armadio rack.

COLLEGAMENTI ELETTRICI



TUTTE LE OPERAZIONI DESCRITTE IN QUESTA SEZIONE DEVONO ESSERE ESEGUITE ESCLUSIVAMENTE DA PERSONALE QUALIFICATO.

L'Azienda non si assume nessuna responsabilità per danneggiamenti causati da collegamenti errati o da operazioni non descritte in questo manuale.



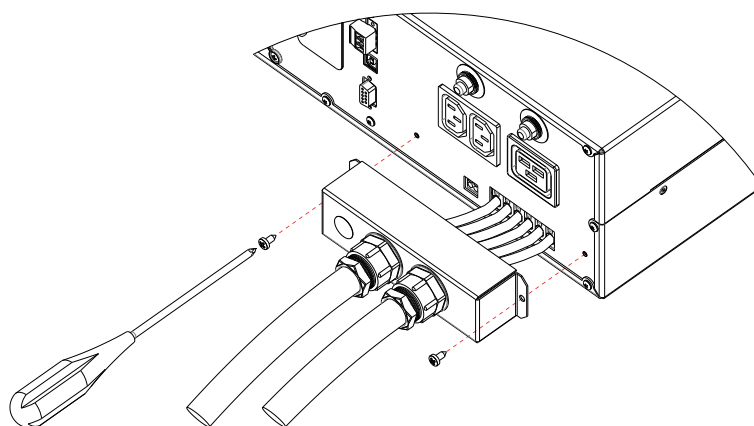
L'UPS presenta al suo interno delle tensioni elettriche PERICOLOSE anche con interruttori d'ingresso e/o di batteria aperti. L'interno dell'UPS è protetto da pannelli di sicurezza che non devono essere rimossi da personale non qualificato. Tutte le operazioni di installazione e di manutenzione o che implicano l'accesso all'interno dell'UPS richiedono l'utilizzo di attrezzi e devono essere eseguite ESCLUSIVAMENTE da personale qualificato.

Le operazioni seguenti sono da effettuare con UPS non collegato alla rete d'alimentazione, spento e con tutti gli interruttori e i portafusibili dell'apparecchiatura aperti.

1. Si raccomanda l'uso di cavi multipolari a doppio isolamento da collegare rispettivamente ai morsetti di "INPUT" e "OUTPUT".
2. Per la sezione dei fili si faccia riferimento al paragrafo "Sezione dei fili".
3. I fili vanno inseriti nei morsetti previa spellatura (per la lunghezza della spellatura si veda il paragrafo "sezione dei fili").

NOTA: Per la rimozione del filo inserire un cacciavite piatto nella fessura del morsetto posta sopra l'ingresso del filo.

4. Bloccare i cavi con gli appositi pressacavo.
5. Terminate le operazioni d'installazione ripristinare il cassetto copri-morsetti.



Installazione cassetto

PROTEZIONI INTERNE ALL'UPS

All'interno dell'UPS sono presenti alcuni fusibili (non accessibili, non ripristinabili) di protezione allo stadio raddrizzatore di ingresso e alle batterie.

CORTO CIRCUITO

In presenza di un guasto sul carico, l'UPS per proteggersi limita il valore e la durata della corrente erogata (corrente di corto circuito). Tali grandezze sono funzioni anche dello stato di funzionamento del gruppo nell'istante di guasto; si distinguono i due differenti casi (in "Tabella dati tecnici" sono riportate le caratteristiche e le tempistiche di protezione):

- UPS in FUNZIONAMENTO NORMALE: il carico è commutato istantaneamente su linea di bypass pertanto la linea d'ingresso è collegata all'uscita senza nessuna protezione interna.
- UPS in FUNZIONAMENTO DA BATTERIA: l'UPS si auto-protegge erogando una corrente maggiore della nominale (vedi capitolo "Dati Tecnici"). Se le protezioni a valle dell'UPS non sezionano la causa del corto circuito, l'UPS si spegne.

BACKFEED

L'UPS è dotato di protezione interna contro i ritorni di energia (backfeed). Tuttavia, l'etichetta relativa al rischio di ritorno tensione fornita con l'UPS deve essere applicata a tutti i sezionatori installati nell'impianto elettrico a monte dell'UPS.

DISPOSITIVI DI PROTEZIONE ESTERNI

PROTEZIONE DI LINEA: MAGNETOTERMICO O FUSIBILI

Nel gruppo di continuità sono previsti dispositivi di protezione sia per guasti all'uscita che per guasti al suo interno. È necessario proteggere la linea di ingresso con opportuni dispositivi di protezione. Tali dispositivi devono essere in accordo con le normative del paese in cui si installa l'UPS.

Come prescrizione minima di protezione della linea installare a monte dell'UPS un interruttore magnetotermico con curva di intervento C o D (capacità di interruzione $\geq 3\text{kA}$) oppure un fusibile di tipo gR aventi correnti nominali di 25A.

DISPOSITIVO DI SICUREZZA: DIFFERENZIALE



Il gruppo di continuità è un dispositivo che può portare alla presenza di una corrente in D.C. sul conduttore di terra (PE).

Si consiglia di installare un interruttore differenziale a monte dell'UPS, che dovrà avere una corrente di intervento adeguata alla somma di quella dell'UPS e del carico (si consiglia di tenere un margine opportuno per evitare interventi indesiderati).

Il differenziale dovrà essere di tipo B.

SEZIONE DEI FILI


La sezione minima dei cavi di ingresso e di uscita (sui morsetti) è di 4mmq*.

La lunghezza della spellatura deve essere pari a 15mm.

* La sezione è riferita ad una lunghezza massima pari a 10 metri ed è intesa per cavi nudi (senza capicorda).

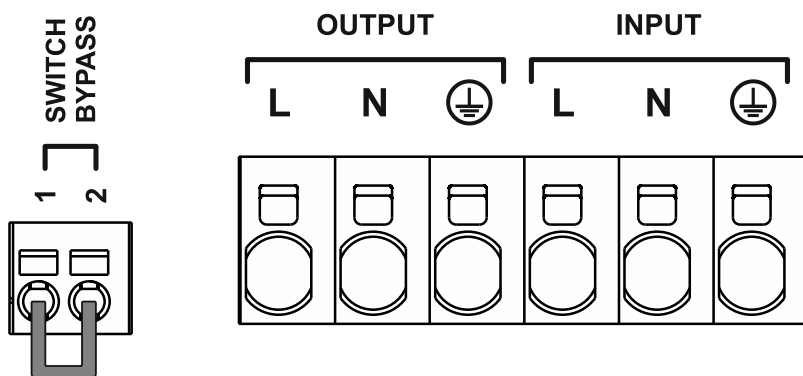
CONNESSIONI



Il primo collegamento da effettuare è quello del conduttore di protezione (cavo di terra), da inserire nel morsetto indicato con il simbolo .

L'UPS deve funzionare con il collegamento con l'impianto di terra.

Collegare i cavi d'ingresso e d'uscita alla morsettiera come indicato nella figura sottostante:



NOTE

1. Se non è previsto l'uso di un "Manual bypass esterno" assicurarsi che tra i morsetti 1 – 2 (Switch bypass) vi sia un ponticello.
2. La sezione massima dei cavi per i morsetti 1, 2 è pari a:
 - 2,5 mmq per cavi nudi
 - 1,5 mmq per cavi con capocorda.

La lunghezza di spellatura è di 8 mm

INSTALLAZIONE BATTERY BOX



ATTENZIONE:

VERIFICARE SULLA TARGA DATI CHE LA TENSIONE DEL BATTERY BOX SIA LA MEDESIMA AMMESSA DALL'UPS.

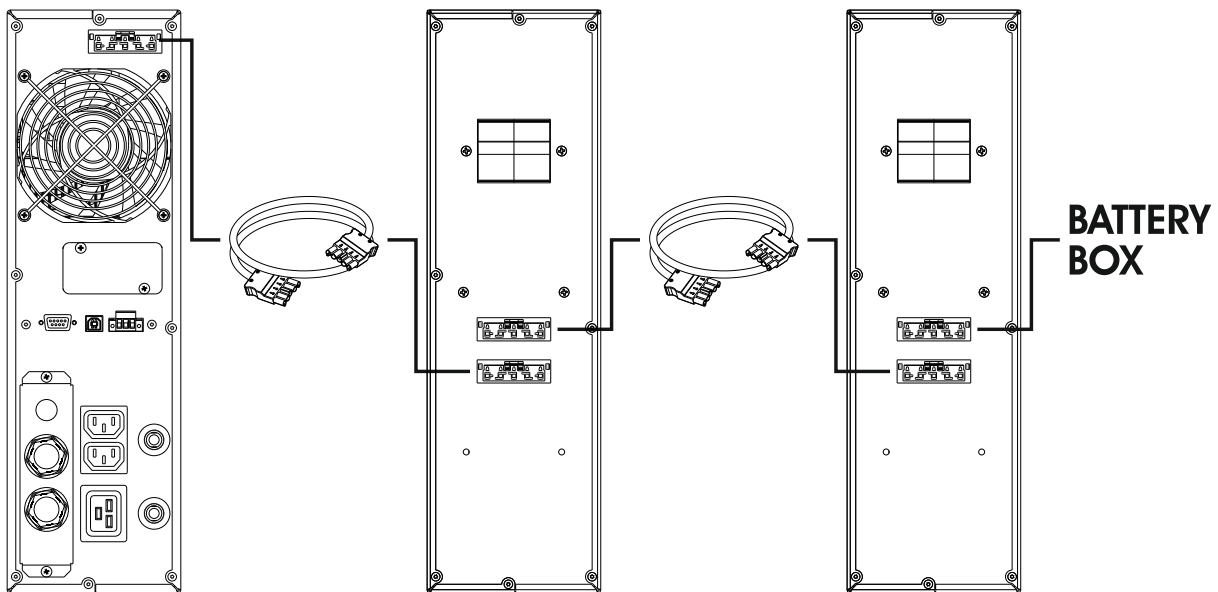
VERIFICARE CHE IL BATTERY BOX SIA PROVVISI DI UN FUSIBILE DA 50A DI TIPO gR, A PROTEZIONE DELL'INGRESSO DI ESPANSIONE BATTERIA DELL'UPS.

LA CONNESSIONE TRA UPS E BATTERY BOX DEVE ESSERE ESEGUITA SOLO CON I PORTAFUSIBILI DEL BATTERY BOX APERTI.

COLLEGARE IL CAVO DI CONNESSIONE TRA UPS E BATTERY BOX.

CHIUDERE IL PORTAFUSIBILE SOLO SE L'UPS E' IN FUNZIONAMENTO (ON) O IN STAND-BY.

E' possibile collegare più Battery Box in modo da ottenere qualsiasi autonomia in assenza di rete. Collegare eventuali Battery Box in cascata come indicato nella figura sottostante:



IMPOSTAZIONE DELLA CAPACITÀ NOMINALE DI BATTERIA

Prima di installare uno o più Battery Box è necessario configurare l'UPS per aggiornare il valore di capacità nominale (Ah totali batterie interne all'UPS + batterie esterne) utilizzando il software di configurazione. L'installazione del Battery Box va eseguita con UPS spento e scollegato dalla rete.



ATTENZIONE:


I cavi di collegamento non possono essere prolungati dall'utente.

La lunghezza massima dei cavi di collegamento tra UPS (senza batterie interne) e Battery Box è di 3 metri.

Solo dopo aver eseguito i collegamenti tra UPS e i vari Battery Box inserire i fusibili e chiudere i sezionatori di batteria dei Battery Box (SWBATT). Non aprire il sezionatore di batteria con UPS acceso.

Si consiglia di non collegare più di 5 Battery Box in cascata ad un singolo UPS. Per aumentare la capacità si consiglia l'installazione di un Battery Box con capacità di batterie più elevata.


PRIMA ACCENSIONE

- 1) Fornire alimentazione all'UPS.
- 2) Premere l'interruttore 1/0 posto sotto il pannello frontale rimovibile.
- 3) Dopo qualche istante l'UPS si attiva, si accende il display, viene emesso un beep e lampeggia l'icona . L'UPS è in stato di stand-by: questo significa che è in una condizione di minimo consumo. Il microcontrollore è alimentato e svolge il compito di supervisione e autodiagnosi; le batterie sono in carica; tutto è predisposto per attivare l'UPS. Si ha uno stato di stand-by anche nel funzionamento da batteria purchè ci sia il timer attivato.
- 4) Collegare le apparecchiature alle uscite dell'UPS utilizzando un cavo di lunghezza max. 10 metri.
ATTENZIONE: alle prese IEC 10A e 16A non collegare apparecchiature che assorbano rispettivamente più di 10A o 16A. Per apparecchiature che superino tale assorbimento utilizzare esclusivamente gli appositi morsetti.
- 5) Verificare a display la modalità di funzionamento impostata, ed eventualmente si veda il paragrafo **“Configurazione della modalità di funzionamento”** per impostare la modalità desiderata. Per configurazioni avanzate eseguire il settaggio dell'UPS tramite l'apposito software di configurazione.

ACCENSIONE DA RETE

- 1) Premere il pulsante “ON” per 1 secondo. Dopo averlo premuto tutte le icone del display si accendono per 1 secondo e l'UPS emette un beep.
- 2) Accendere l'apparecchiatura collegata all'UPS.


Solo per la prima accensione: trascorsi circa 30 sec., verificare il corretto funzionamento dell'UPS:

- 1) Simulare un black-out togliendo l'alimentazione all'UPS.
- 2) Il carico deve continuare ad essere alimentato, si deve accendere l'icona  sul display, e si deve udire un beep ogni 4 secondi.
- 3) Ripristinando l'alimentazione l'UPS deve ritornare a funzionare da rete.

ACCENSIONE DA BATTERIA

- 1) Premere l'interruttore 1/0 posto sotto il pannello frontale rimovibile.
- 2) Tenere premuto il pulsante “ON” per almeno 5 secondi. Tutte le icone del display si accendono per 1 secondo.
- 3) Accendere le apparecchiature collegate all'UPS.

SPEGNIMENTO DELL'UPS











Per spegnere l'UPS tenere premuto il tasto “STBY” per almeno 2 secondi. L'UPS ritorna in condizione di stand-by e l'icona  inizia a lampeggiare:

- 1) Se la rete è presente, per spegnere completamente l'UPS si deve premere l'interruttore 1/0.
- 2) In funzionamento da batteria con timer non impostato, l'UPS si spegne completamente in automatico dopo 30 secondi. Se invece è impostato il timer, per spegnere l'UPS occorre tenere premuto il tasto “STBY” per almeno 5 secondi. Per il completo spegnimento premere l'interruttore 1/0.

INDICAZIONI PANNELLO DISPLAY

In questo capitolo sono descritte in modo approfondito tutte le informazioni che possono essere visualizzate sul display LCD.

INDICATORI DI STATO DELL'UPS

ICONA	STATO	DESCRIZIONE
	Fissa	Indica la presenza di un'anomalia
	Lampeggiante	L'UPS è in stato di stand-by
	Fissa	Indica un funzionamento regolare
	Fissa	L'UPS sta funzionando da rete
	Lampeggiante	L'UPS funziona da rete, ma la tensione di uscita non è sincronizzata con la tensione di rete
	Fissa	L'UPS sta funzionando da batteria. Quando si trova in questo stato l'UPS emette un segnale acustico (beep) ad intervalli regolari di 4 sec.
	Lampeggiante	Preallarme di fine scarica. Indica che l'autonomia delle batterie sta terminando. In questa condizione l'UPS emette un beep ad intervalli regolari di 1 sec.
	Fissa	Indica che i carichi collegati all'UPS sono alimentati da bypass
	Dinamica	Indica la percentuale stimata di carica delle batterie
	Dinamica	Indica la percentuale di carico applicato all'UPS rispetto al valore nominale
	Lampeggiante	E' richiesto un intervento di manutenzione contattare il centro di assistenza
	Fissa	Indica che il timer è attivato (accensione o spegnimento programmato). Il timer è attivabile/disattivabile tramite software di configurazione
	Lampeggiante	Manca 1 minuto alla riaccensione dell'UPS o 3 minuti al suo spegnimento
	Spenta *	Le prese EnergyShare non sono configurate (sempre collegate).
	Fissa *	Le prese EnergyShare sono state configurate tramite software di configurazione. Le prese sono collegate.
	Lampeggiante *	L'evento associato si è verificato, le prese EnergyShare sono state scollegate.

* Per maggiori informazioni riguardanti la configurazione delle prese EnergyShare consultare il paragrafo "Funzionalità aggiuntive"

AREA VISUALIZZAZIONE MISURE

Sul display possono essere visualizzate in sequenza le più importanti misure relative all'UPS.

All'accensione dell'UPS, il display visualizza il valore della tensione di rete.

Per passare ad una visualizzazione differente premere il pulsante "SEL" ripetutamente finchè non compare la misura desiderata.

In caso si verifichi un'anomalia / allarme (FAULT) o un blocco (LOCK), automaticamente sul display verrà visualizzato il tipo ed il codice di allarme corrispondente.

Di seguito sono riportati alcuni esempi:

ESEMPIO GRAFICO ⁽¹⁾	DESCRIZIONE	ESEMPIO GRAFICO ⁽¹⁾	DESCRIZIONE
	Tensione di rete		Autonomia residua delle batterie
	Frequenza di rete		Percentuale di carica delle batterie
	Tensione di uscita UPS		Tensione totale delle batterie
	Frequenza della tensione di uscita		Percentuale del carico applicato
	Anomalia / Allarme ⁽²⁾ : viene visualizzato il codice corrispondente		Corrente assorbita dal carico
	Blocco ⁽²⁾ : viene visualizzato il codice corrispondente		Temperatura interna dell'UPS

⁽¹⁾ I valori riportati nelle immagini in tabella sono puramente indicativi.

⁽²⁾ I codici di FAULT / LOCK possono essere visualizzati solo se al momento attivi (presenza di un'anomalia / allarme o di un blocco).

CONFIGURAZIONE DELLA MODALITÀ DI FUNZIONAMENTO

L'area del display in figura visualizza la modalità di funzionamento attiva e permette la scelta delle altre modalità selezionabili direttamente dal pannello display.



COME PROCEDERE:

- Per accedere all'area di configurazione tener premuto il pulsante "SEL" per almeno 3 sec., fino all'accensione dell'icona "SET".
- Per modificare la modalità premere il pulsante "ON".
- Per confermare la modalità scelta tener premuto il pulsante "SEL" per almeno 3 sec., fino allo spegnimento dell'icona "SET".

SETTAGGI POSSIBILI

L'UPS è progettato per essere configurato in diverse modalità di funzionamento:

- **ON-LINE** è la modalità con la massima protezione del carico e la migliore qualità della forma d'onda d'uscita (*)
- **ECO** è la modalità con il minor consumo dell'UPS cioè la massima efficienza (**)
- **SMART ACTIVE** in questa modalità è l'UPS a decidere il funzionamento come ON-LINE o ECO in base ad una statistica sulla qualità della rete di alimentazione.
- **STAND-BY OFF [Mode 1]** l'UPS funziona come soccorritore. In presenza di rete il carico non è alimentato mentre al verificarsi di un black-out il carico viene alimentato dall'UPS.

Ulteriori modalità di funzionamento possono essere settate tramite software di configurazione.

(*) Il valore efficace (rms) della tensione e la frequenza di uscita sono costantemente controllati dal microprocessore, in modo indipendente dalla forma d'onda della tensione di rete, mantenendo la frequenza di uscita sincronizzata alla rete all'interno di un intervallo configurabile.
Al di fuori di questo intervallo l'UPS toglie il sincronismo con la rete portandosi a frequenza nominale; in questa condizione l'UPS non può utilizzare il bypass.

(**) Al fine di ottimizzare il rendimento, nella modalità ECO il carico è normalmente alimentato da bypass. Nel caso in cui la rete esca dalle tolleranze impostate, l'UPS commuta nel funzionamento ON LINE. Se la rete rientra nelle tolleranze impostate per almeno cinque minuti l'UPS torna ad alimentare il carico da bypass.

FUNZIONALITÀ AGGIUNTIVE

BYPASS MANUALE

La funzionalità Bypass Manuale permette di commutare l'UPS su linea di bypass. In tale condizione il carico viene alimentato direttamente dalla rete d'ingresso, qualunque perturbazione presente sulla rete si ripercuote direttamente sul carico.



ATTENZIONE:

PRIMA DI EFFETTUARE LA SEGUENTE SEQUENZA DI OPERAZIONI ASSICURARSI CHE LA FREQUENZA DI INGRESSO E D'USCITA DELL'UPS COINCIDANO E CHE L'UPS NON SIA IN FUNZIONAMENTO DA BATTERIA

Attenzione: anche con UPS acceso, in caso di black-out della rete, il carico viene disalimentato.
Qualora la rete d'ingresso esca dalle tolleranze previste l'UPS si porta in Stdbly disalimentando il carico.

Per forzare l'UPS in modalità bypass manuale premere contemporaneamente i tasti ON e SEL per almeno 4 sec.
A display viene visualizzato il codice "C02".
Per tornare alla modalità di funzionamento normale premere nuovamente i tasti ON e SEL per almeno 4 sec.

PRESE AUSILIARIE PROGRAMMABILI (EnergyShare)

Le prese di EnergyShare sono prese di uscita che consentono lo scollegamento automatico del carico ad esse applicato in determinate condizioni di funzionamento. Gli eventi che determinano lo stacco automatico delle prese di EnergyShare, possono essere selezionati dall'utente tramite il software di configurazione. E' possibile ad esempio selezionare lo stacco dopo un certo tempo di funzionamento da batteria, o al raggiungimento della soglia di preallarme di fine scarica delle batterie, o ancora al verificarsi di un evento di sovraccarico.

Di default le prese EnergyShare non sono configurate e pertanto funzionano come le altre prese d'uscita.

Alla funzionalità EnergyShare è associata una icona sul display il cui significato è riportato nel paragrafo "Indicazioni pannello display".

La presenza e il numero di tali prese dipendono dal tipo di UPS e sono riconoscibili dalla scritta EnergyShare al loro fianco.

MORSETTIERA DI CONTROLLO REMOTO E R.E.P.O.

La morsettiera di controllo remoto permette di implementare la funzionalità REPO (Remote Emergency Power Off) e di comandare da remoto l'accensione e lo spegnimento dell'UPS.

L'UPS viene fornito dalla fabbrica con i morsetti di R.E.P.O cortocircuitati. Per l'eventuale installazione rimuovere il cortocircuito e collegarsi al contatto normalmente chiuso del dispositivo d'arresto.

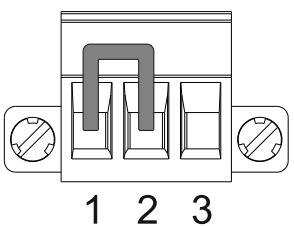
In caso di emergenza, agendo sul dispositivo d'arresto viene aperto il comando di R.E.P.O. e l'UPS si porta nello stato di stand-by disalimentando completamente il carico.

Attenzione: prima di riaccendere l'UPS ripristinare il dispositivo d'arresto.

La circuiteria della morsettiera di comando remoto è autoalimentata con circuiti di tipo SELV. Non è richiesta quindi una tensione esterna di alimentazione. Quando viene chiuso un contatto circola una corrente massima di 15mA.

Tutti i collegamenti con la morsettiera di controllo remoto vanno effettuati tramite un cavo che garantisca una connessione con doppio isolamento.

Logica dei collegamenti:

	R.E.P.O.	La funzionalità si attiva aprendo il contatto tra i PIN 1 e 2.
	REMOTE ON	La funzionalità si attiva chiudendo per qualche secondo il contatto tra i PIN 2 e 3.

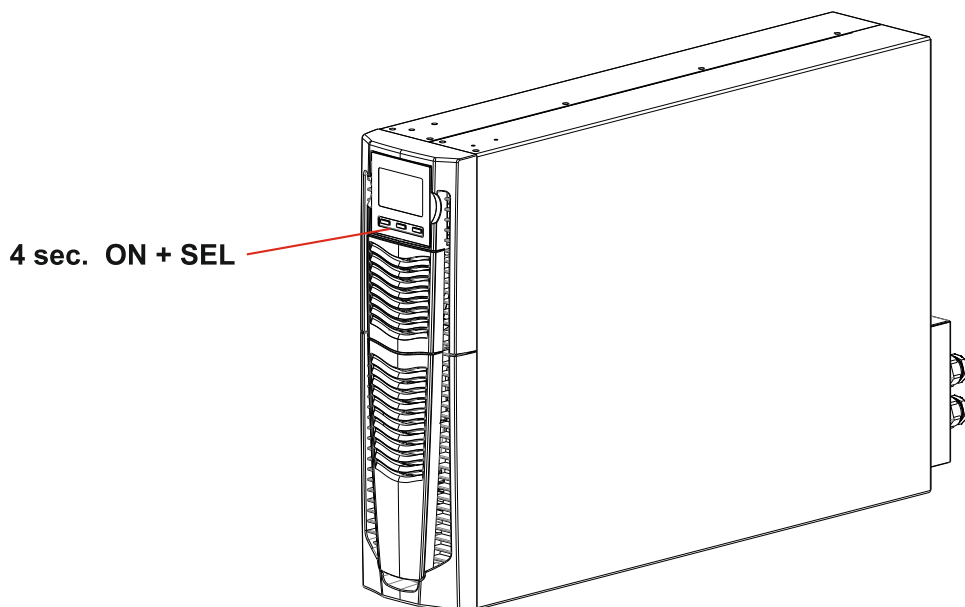
SOSTITUZIONE DEL BATTERY PACK

L'UPS è dotato di un battery pack dedicato che consente una facile sostituzione delle batterie a caldo (**hot swap**) in completa sicurezza grazie al sistema di connessione protetto.

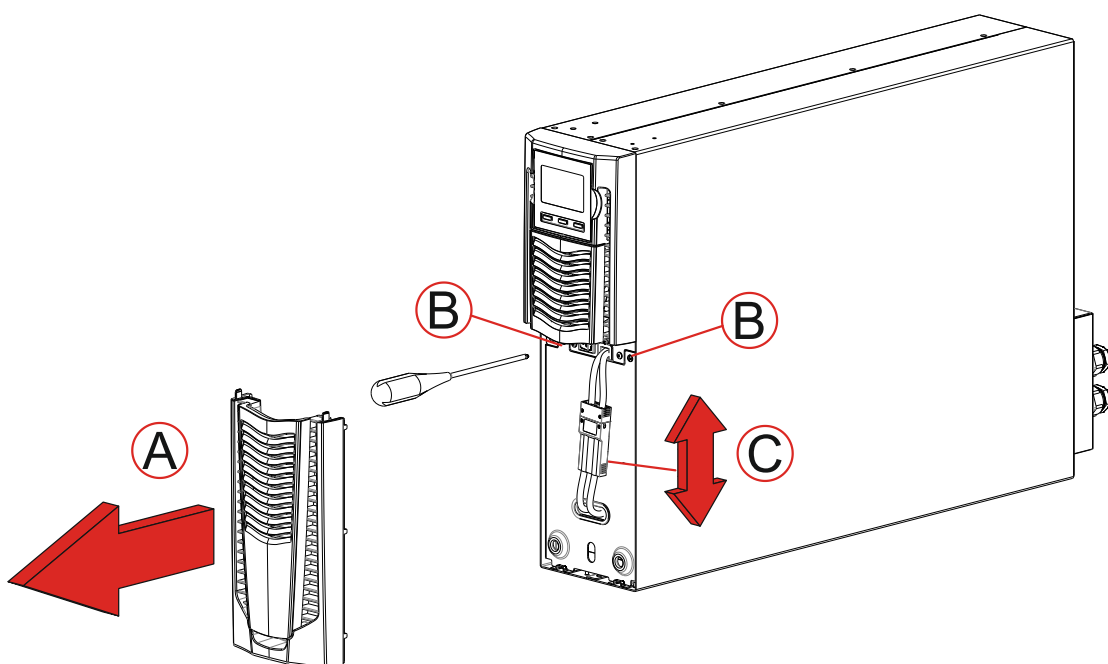


- **QUANDO IL BATTERY PACK E' SCOLLEGATO, I CARICHI COLLEGATI ALL'UPS NON SONO PROTETTI DALLA MANCANZA DELLA RETE.**
- **IL BATTERY PACK E' MOLTO PESANTE. PORRE LA MASSIMA ATTENZIONE NEL COMPIERE LA SOSTITUZIONE.**

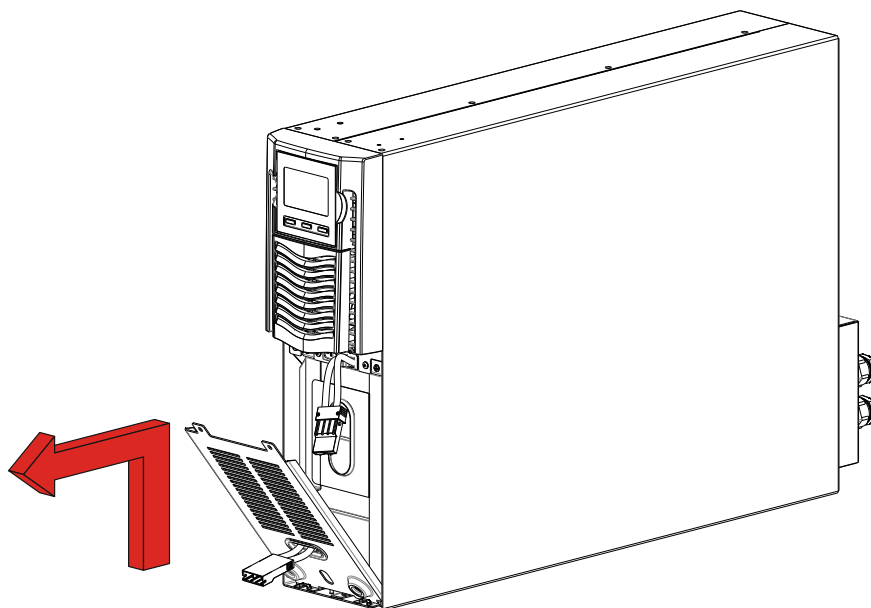
1. Posizionare l'UPS in modalità Bypass Manuale premendo i pulsanti ON-SEL per 4 secondi (Vedi paragrafo "Bypass manuale"). Sul display deve apparire la segnalazione "C02".
NOTA: in tale condizione il carico viene alimentato da bypass.



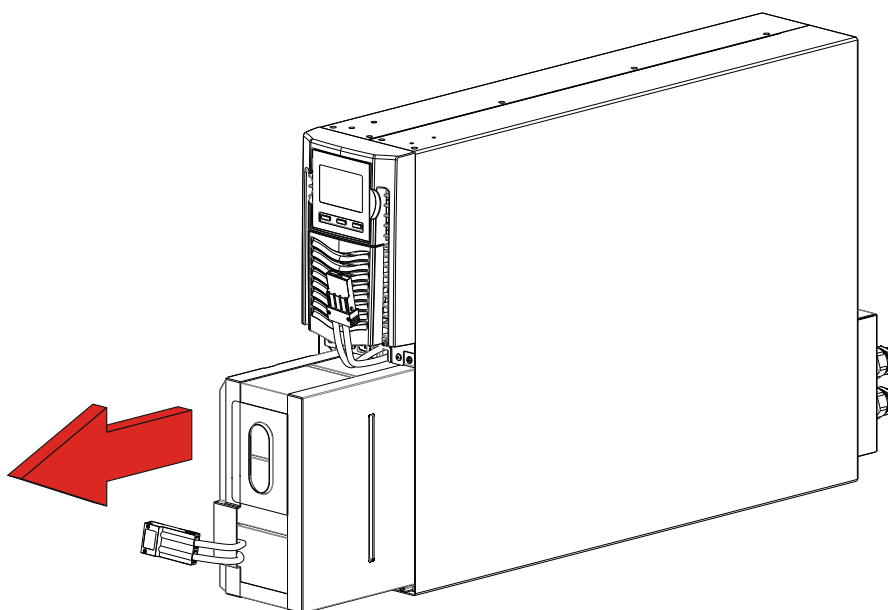
2. Il battery pack è posizionato dietro il pannello frontale dell'UPS. Togliere il pannello frontale come visibile nella figura sottostante (A). Togliere le viti del pannello di ritenzione del battery pack (B). Scollegare il connettore che connette il pacco batterie all'UPS (C).



3. Togliere il pannello di ritenzione del battery pack eseguendo i movimenti esposti nella figura sottostante



4. Sfilare il battery pack tirandolo verso l'esterno, come mostrato nella la figura sottostante. Prestare attenzione nell'estrazione e sollevamento del battery pack, poiché il suo peso è considerevole.
ATTENZIONE: il nuovo battery pack dovrà contenere lo stesso numero e tipo di batterie (vedi etichetta posta sul battery pack vicino al connettore).



5. Inserire nel vano il nuovo battery pack facendolo scorrere all'interno dell'UPS. Rimettere in posizione il pannello di ritenzione del battery pack e fissarlo con le due viti tolte in precedenza. Collegare il cavo del battery pack all'UPS e richiudere il pannello frontale. Portare l'UPS nella modalità di funzionamento normale premendo i tasti ON+SEL per almeno 4 sec.
6. Verificare che a display non venga visualizzato il codice "C02".
7. Premere per 5 secondi il tasto ON per avviare la procedura di verifica dello stato delle batterie.

SOFTWARE



ATTENZIONE:

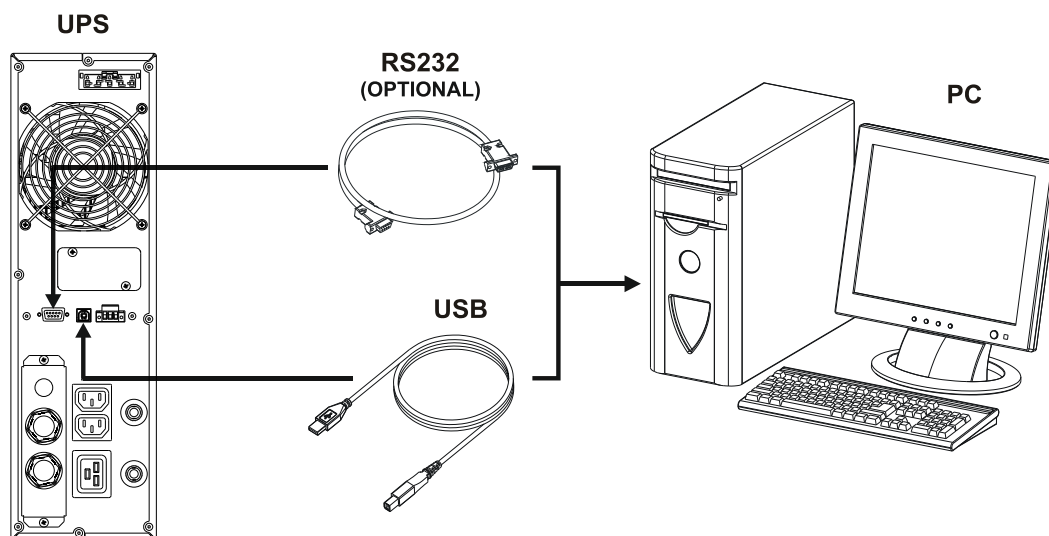
L'utilizzo della porta di comunicazione RS232 esclude la possibilità di comunicare con la porta USB e viceversa.

Si raccomanda di utilizzare un cavo di lunghezza inferiore ai 3 metri per la comunicazione con l'UPS.

Per ottenere ulteriori porte di comunicazione con funzionalità diverse ed indipendenti dalla porta RS232 ed USB standard dell'UPS, sono disponibili diversi accessori da inserire nello slot per schede di comunicazione.



Per verificare la disponibilità di nuove versioni software più aggiornate o per maggiori informazioni riguardo gli accessori disponibili, consultare il sito web www.riello-ups.com.



SOFTWARE DI MONITORAGGIO E CONTROLLO

Il software **PowerShield³** garantisce un'efficace ed intuitiva gestione dell'UPS, visualizzando tutte le più importanti informazioni come tensione di ingresso, carico applicato, capacità delle batterie.

E' inoltre in grado di eseguire in modo automatico operazioni di shutdown, invio e-mail e messaggi di rete al verificarsi di particolari eventi selezionati dall'utente.

OPERAZIONI PER L'INSTALLAZIONE

- 1) Collegare una porta di comunicazione dell'UPS ad una porta di comunicazione del PC tramite il cavo fornito in dotazione.
- 2) Scaricare il software dal sito web www.riello-ups.com, selezionando il sistema operativo desiderato.
- 3) Seguire le istruzioni del programma di installazione.
- 4) Per informazioni più dettagliate sull'installazione ed utilizzo consultare il manuale del software scaricabile dal nostro sito web www.riello-ups.com.

SOFTWARE DI CONFIGURAZIONE E PERSONALIZZAZIONE

Il software di configurazione e personalizzazione (**UPSTools**) permette la configurazione ed una completa visualizzazione dello stato dell'UPS tramite porta USB o RS232.

Per un elenco delle possibili configurazioni a disposizione dell'utente fare riferimento al paragrafo "Configurazione UPS".

OPERAZIONI PER L'INSTALLAZIONE

- 1) Collegare una porta di comunicazione dell'UPS ad una porta di comunicazione del PC tramite il cavo fornito in dotazione.
- 2) Seguire le istruzioni per l'installazione indicate nel manuale del software, scaricabile dal sito web www.riello-ups.com.

CONFIGURAZIONE UPS

La seguente tabella illustra tutte le possibili configurazioni a disposizione dell'utente per adattare al meglio l'UPS alle proprie necessità. E' possibile effettuare tali operazioni tramite software di configurazione.

FUNZIONE	DESCRIZIONE	PREDEFINITO	CONFIGURAZIONI POSSIBILI
Frequenza di uscita *	Selezione della frequenza nominale di uscita	Auto	<ul style="list-style-type: none"> • 50 Hz • 60 Hz • Auto: apprendimento automatico dalla frequenza di ingresso
Tensione di uscita	Selezione della tensione nominale di uscita	230V	220 ÷ 240 in step di 1V
Modalità di funzionamento	Selezione di una delle 4 diverse modalità di funzionamento	ON LINE	<ul style="list-style-type: none"> • ON LINE • ECO • SMART ACTIVE • STAND-BY OFF (MODE 1)
Funzionamento bypass *	Seleziona la modalità di utilizzo della linea bypass	Normale	<ul style="list-style-type: none"> • Normale • Disabilitato con sincronizzazione ingresso / uscita • Disabilitato senza sincronizzazione ingresso / uscita
Spegnimento per carico minimo	Spegnimento automatico dell'UPS in funzionamento da batteria, se il carico è inferiore al 5%	Disabilitato	<ul style="list-style-type: none"> • Abilitato • Disabilitato
Limitazione autonomia	Tempo massimo di funzionamento da batteria	Disabilitato	<ul style="list-style-type: none"> • Disabilitato (scarica completa batterie) • (1 ÷ 65000) sec. in step di 1 sec.
Preavviso fine scarica	Tempo rimanente di autonomia stimata per il preavviso di fine scarica	3 min.	(1 ÷ 255) min. in step di 1 min.
Test batteria	Intervallo di tempo per il test automatico delle batterie	40 ore	<ul style="list-style-type: none"> • Disabilitato • (1 ÷ 1000) h in step di 1 ora
Soglia di allarme per carico massimo	Seleziona il limite utente di sovraccarico	Disabilitato	<ul style="list-style-type: none"> • Disabilitato • (0 ÷ 103) % in step di 1%
Tolleranza della frequenza di ingresso	Seleziona il range ammesso per la frequenza di ingresso per il passaggio su bypass e per la sincronizzazione dell'uscita	± 5%	(±3 ÷ ±10) % in step di 1%

* Per configurazioni della modalità di "Frequency converter" o nel caso in cui venga disabilitato il sincronismo con il bypass, l'UPS effettua un declassamento della potenza di uscita.

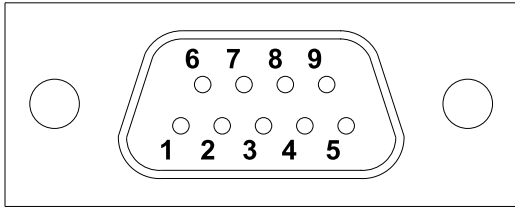
FUNZIONE	DESCRIZIONE	PREDEFINITO	CONFIGURAZIONI POSSIBILI
Soglie di tensione bypass	Seleziona il range di tensione ammesso per il passaggio su bypass	Bassa: 180V Alta: 264V	<ul style="list-style-type: none"> Bassa: 180 ÷ 200 in step di 1V Alta: 250 ÷ 264 in step di 1V
Soglie di tensione bypass per ECO	Seleziona il range di tensione ammesso per il funzionamento in modalità ECO	Bassa: 200V Alta: 253V	<ul style="list-style-type: none"> Bassa: 180 ÷ 220 in step di 1V Alta: 240 ÷ 264 in step di 1V
Sensibilità intervento per ECO	Seleziona la sensibilità di intervento durante il funzionamento in modalità ECO	Normale	<ul style="list-style-type: none"> Bassa Normale Alta
Ritardo di accensione	Tempo di attesa per la riaccensione automatica dopo il ritorno della rete	5 sec.	<ul style="list-style-type: none"> Disabilitato (1 ÷ 255) sec. in step di 1 sec.
Funzionalità accensione / spegnimento da remoto	Seleziona la funzionalità associata alla morsettiera di controllo remoto.	Pin 1-2 REPO Pin 2-3 Remote ON	<ul style="list-style-type: none"> Pin 1-2 REPO Pin 2-3 Remote ON, Remote ON/OFF

PORTE DI COMUNICAZIONE

Nella parte posteriore dell'UPS (vedi *Viste UPS*) sono presenti le seguenti porte di comunicazione:

- Connettore RS232
- Connettore USB
- Slot di espansione per schede di comunicazione aggiuntive

CONNETTORE RS232

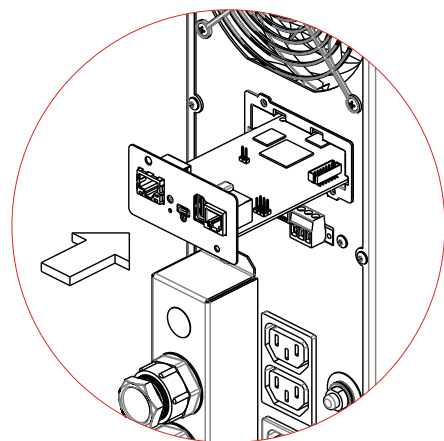
CONNETTORE RS232		
		
PIN #	SEGNALE	NOTE
1	Uscita programmabile OUTPUT #3 *: [predefinito: UPS in blocco]	(*) Contatto optoisolato max. +30Vdc / 35mA. Tali contatti possono essere associati ad altri eventi tramite software di configurazione Per maggiori informazioni riguardanti l'interfacciamento con l'UPS fare riferimento all'apposito manuale
2	TXD	
3	RXD	
5	GND	
6	Alimentazione DC (Imax = 20mA)	
8	Uscita programmabile OUTPUT #1 *: [predefinito: preallarme di fine scarica]	
9	Uscita programmabile OUTPUT #2 *: [predefinito: funzionamento da batteria]	

COMMUNICATION SLOT

L'UPS è fornito di uno slot di espansione per schede di comunicazione opzionali (vedi figura a lato) che consentono all'apparecchiatura di dialogare utilizzando i principali standard di comunicazione.

Alcuni esempi:

- Seconda porta RS232 e USB
- Duplicatore di seriale
- Scheda di rete Ethernet con protocolli TCP/IP, HTTP, HTTPS e SNMP
- Scheda convertitore di protocollo JBUS / MODBUS
- Scheda convertitore di protocollo PROFIBUS
- Scheda con contatti isolati a relè



Per verificare la disponibilità di ulteriori accessori consultare il sito web www.riello-ups.com

RISOLUZIONE PROBLEMI

Un funzionamento non regolare dell'UPS molto spesso non è indice di guasto ma è dovuto solamente a problemi banali, inconvenienti oppure distrazioni.

Si consiglia pertanto di consultare attentamente la tabella sottostante che riassume informazioni utili alla risoluzione dei problemi più comuni.



ATTENZIONE: nella tabella seguente si cita spesso l'utilizzo del BYPASS di manutenzione esterno (SWMB). Se l'installazione prevede tale dispositivo, si ricorda che prima di ripristinare il corretto funzionamento dell'UPS occorre verificare che lo stesso sia acceso e **non in STAND-BY**.

NOTA: Per conoscere l'esatto significato dei codici richiamati in tabella fare riferimento al paragrafo "CODICI DI STATO / ALLARME"

PROBLEMA	POSSIBILE CAUSA	SOLUZIONE
NON SI ACCENDE IL DISPLAY	INTERRUTTORE 1/0 POSTO SU 0	Portare l'interruttore su 1.
	MANCA IL COLLEGAMENTO AI MORSETTI DI INGRESSO	Collegare la rete ai morsetti come indicato nel paragrafo Installazione.
	MANCA IL COLLEGAMENTO DI NEUTRO	L'UPS non può funzionare senza collegamento di neutro. ATTENZIONE: La mancanza di tale collegamento può danneggiare l'UPS e/o il carico. Collegare la rete ai morsetti come indicato nel paragrafo installazione.
	IL SEZIONATORE DI INGRESSO (SWIN) È APERTO	Chiudere il sezionatore.
	MANCANZA DELLA TENSIONE DI RETE (BLACKOUT)	Verificare la presenza della tensione di rete elettrica. Eventualmente eseguire l'accensione da batteria per alimentare il carico.
	INTERVENTO DELLA PROTEZIONE A MONTE	Ripristinare la protezione. ATTENZIONE: verificare che non sia presente un sovraccarico o corto in uscita all'UPS.
IL DISPLAY E' ACCESO MA NON VIENE ALIMENTATO IL CARICO	L'UPS E' IN MODALITA' STAND-BY	Premere il pulsante "ON" posto sul pannello frontale per alimentare i carichi.
	LA MODALITA' STAND-BY OFF E' SELEZIONATA	E' necessario cambiare la modalità. Infatti la modalità STAND-BY OFF (soccorritore) alimenta i carichi solo in caso di black-out.
	MANCA IL COLLEGAMENTO AL CARICO	Verificare il collegamento al carico.
	MALFUNZIONAMENTO DELL'UPS E BYPASS AUTOMATICO FUORI USO	Inserire il bypass di manutenzione (SWMB) e contattare il centro assistenza più vicino.
L'UPS FUNZIONA DA BATTERIA NONOSTANTE SIA PRESENTE LA TENSIONE DI RETE	INTERVENTO DELLA PROTEZIONE A MONTE	Ripristinare la protezione. ATTENZIONE: Verificare che non sia presente un sovraccarico o corto in uscita all'UPS.
	LA TENSIONE DI INGRESSO SI TROVA AL DI FUORI DELLE TOLLERANZE AMMESSE PER IL FUNZIONAMENTO DA RETE	Problema dipendente dalla rete. Attendere il rientro in tolleranza della rete di ingresso. L'UPS tornerà automaticamente al funzionamento da rete.
L'UPS NON SI ACCENDE ED IL DISPLAY SEGNA UNO TRA I CODICI: A06, A08	LA TEMPERATURA DELL'UPS E' INFERIORE A 0°C	Verificare la temperatura dell'ambiente in cui è posizionato l'UPS; se troppo bassa, portarla sopra la soglia minima (0°C).

PROBLEMA	POSSIBILE CAUSA	SOLUZIONE
IL DISPLAY SEGNA IL CODICE: L10, L11, F11	RELÈ DI INGRESSO GUASTO	Spegnere e scollegare l'UPS dall'alimentazione e contattare il centro assistenza.
IL DISPLAY SEGNA IL CODICE: L02	SCHEDA DI CONTROLLO NON INSERITA CORRETTAMENTE	Spegnere e scollegare l'UPS dall'alimentazione e contattare il centro assistenza.
IL CICALINO SUONA IN MODO CONTINUO ED IL DISPLAY SEGNA UNO TRA I CODICI: A54, F50, F51, F52, F55, L50, L51, L52	IL CARICO APPLICATO ALL'UPS E' TROPPO ELEVATO	Ridurre il carico entro la soglia del 100% (o soglia utente in caso di codice A54). Se a display viene segnalato un lock: togliere carico, spegnere e riaccendere l'UPS
IL DISPLAY SEGNA IL CODICE: A61	BATTERIE DA SOSTITUIRE	Contattare il centro assistenza per la sostituzione delle batterie.
IL DISPLAY SEGNA IL CODICE: A62	BATTERIE MANCANTI	Verificare che il connettore del battery pack sia connesso
IL DISPLAY SEGNA IL CODICE: A63	LE BATTERIE SONO SCARICHE; L'UPS E' IN ATTESA CHE LA TENSIONE DELLE BATTERIE SUPERI LA SOGLIA IMPOSTATA	Attendere la ricarica delle batterie o forzare in modo manuale l'accensione tenendo premuto il tasto "ON" per almeno 2 sec.
IL CICALINO SUONA IN MODO CONTINUO ED IL DISPLAY SEGNA UNO TRA I CODICI: F03, F05, F07, F13, F21, F40, F41, F42, F43	SI STA VERIFICANDO UN MALFUNZIONAMENTO DELL'UPS; PROBABILE PROSSIMO BLOCCO	Se è possibile disalimentare il carico, spegnere e riaccendere l'UPS; nel caso il problema si ripresentasse, chiamare il centro assistenza.
IL CICALINO SUONA IN MODO CONTINUO ED IL DISPLAY SEGNA UNO TRA I CODICI: F04, L04	LA TEMPERATURA DEI DISSIPATORI INTERNI DELL'UPS E' TROPPO ELEVATA	Verificare che la temperatura dell'ambiente in cui si trova l'UPS non superi i 40°C.
IL CICALINO SUONA IN MODO CONTINUO ED IL DISPLAY SEGNA UNO TRA I CODICI: F53, L53	E' STATA RILEVATA UN'ANOMALIA SU UNA O PIU' UTENZE ALIMENTATE DALL'UPS	Scollegare tutte le utenze, spegnere e riaccendere l'UPS, ricollegare le utenze una alla volta per identificare quella guasta.
IL CICALINO SUONA IN MODO CONTINUO ED IL DISPLAY SEGNA UNO TRA I CODICI: F60, L03, L05, L07, L13, L20, L21, L40, L41, L42, L43	SI E' VERIFICATO UN MALFUNZIONAMENTO DELL'UPS	Se è possibile disalimentare il carico, spegnere e riaccendere l'UPS; nel caso il problema si ripresentasse, chiamare il centro assistenza.
IL CICALINO SUONA IN MODO CONTINUO ED IL DISPLAY SEGNA IL CODICE: L45	TENSIONE SINUSOIDALE DI USCITA ANOMALA	Se è possibile disalimentare il carico, spegnere e riaccendere l'UPS: nel caso il problema scompaia, verificare le caratteristiche del carico; in caso contrario, chiamare il centro assistenza.
IL DISPLAY SEGNA UNO TRA I CODICI: C01, C02, C03	E' ATTIVO UN COMANDO REMOTO	Se non voluto, verificare lo stato degli ingressi di comando di un eventuale scheda a contatti opzionale.
IL DISPLAY SEGNA C02	E' ATTIVA LA FUNZIONALITA' BYPASS MANUALE	Per uscire dalla funzionalità bypass manuale premere contemporaneamente i tasti ON+SEL per almeno 4 secondi.



ATTENZIONE:

L'UPS in caso di guasto permanente potrebbe non essere in grado di alimentare il carico. Per assicurare una protezione totale alle Vostre apparecchiature Vi suggeriamo di installare un dispositivo ATS (Automatic Transfer Switch) oppure un bypass automatico esterno. Per maggiori informazioni consultare il sito www.riello-ups.com.

CODICI DI ALLARME

Utilizzando un sofisticato sistema di autodiagnosi, l'UPS è in grado di verificare e segnalare sul pannello display eventuali anomalie e/o guasti che si dovessero verificare durante il normale funzionamento dell'apparecchiatura. In presenza di un problema l'UPS segnala l'evento visualizzando sul display il codice ed il tipo di allarme attivo (FAULT e/o LOCK).

FAULT

Le segnalazioni di tipo FAULT si suddividono in tre categorie:

- **Anomalie:** sono problemi "minori" che non comportano il blocco dell'UPS ma riducono le prestazioni o impediscono l'utilizzo di alcune sue funzionalità.

CODICE	DESCRIZIONE
A06	Temperatura sensore 1 inferiore a 0°C
A08	Temperatura sensore 2 inferiore a 0°C
A54	Percentuale di carico maggiore della soglia utente impostata
A61	Batterie da sostituire
A62	Batterie mancanti o Battery Box assente o non collegato
A63	Attesa ricarica batterie

- **Allarmi:** sono problemi più critici rispetto alle anomalie perché il loro perdurare può provocare, anche in un tempo molto breve, il blocco dell'UPS.

CODICE	DESCRIZIONE
F03	Alimentazione ausiliaria non corretta
F04	Sovratemperatura dissipatori
F05	Sensore1 di temperatura guasto
F07	Sensore2 di temperatura guasto
F11	Relè d'ingresso guasto
F13	Precarica condensatori fallita
F21	Sovratensione banco condensatori
F40	Sovratensione inverter
F41	Tensione continua in uscita
F42	Tensione inverter non corretta
F43	Sottotensione inverter
F50	Sovraccarico: carico > 103%
F51	Sovraccarico: carico > 110%
F52	Sovraccarico: carico > 150%
F53	Corto circuito
F55	Attesa riduzione carico per ritorno su inverter
F60	Sovratensione batterie

- **Comandi attivi:** indica la presenza di un comando remoto attivo.

CODICE	DESCRIZIONE
C01	Comando remoto 1 (Accensione / Spegnimento)
C02	Comando remoto 2 (carico su bypass o bypass manuale)
C03	Comando remoto 3 (Accensione / Spegnimento)
C04	Test batterie in esecuzione

LOCK

Le segnalazioni di tipo LOCK (blocchi) sono solitamente precedute da una segnalazione di allarme e, per la loro portata, comportano lo spegnimento dell'inverter e l'alimentazione del carico attraverso la linea di bypass (tale procedura è esclusa per i blocchi da sovraccarico forti e persistenti e per il blocco per corto circuito).

CODICE	DESCRIZIONE
L02	Scheda di controllo non inserita correttamente
L03	Alimentazione ausiliaria non corretta
L04	Sovratemperatura dissipatori
L05	Sensore1 di temperatura guasto
L07	Sensore2 di temperatura guasto / Guasto circuito inverter
L10	Fusibile d'ingresso rotto o relè d'ingresso bloccato (non chiude)
L11	Relè di ingresso guasto
L13	Prearica condensatori fallita
L20	Sottotensione banco condensatori
L21	Sovratensione banco condensatori
L40	Sovratensione inverter
L41	Tensione continua in uscita
L42	Tensione inverter non corretta
L43	Sottotensione inverter
L45	Tensione sinusoidale di uscita anomala
L50	Sovraccarico: carico > 103%
L51	Sovraccarico: carico > 110%
L52	Sovraccarico: carico > 150%
L53	Corto circuito

DATI TECNICI

INGRESSO

Tensione nominale	[Vac]	220 - 230 - 240 (1W+N+PE)
Sistema di collegamento di terra		TN – TT - IT
Massima tensione di funzionamento	[Vac]	300
Frequenza nominale	[Hz]	50 - 60
Corrente nominale ⁽¹⁾	[A]	18,5

BATTERIA

Tempo di ricarica	[h]	< 4h per l'80% della carica
Tensione nominale	[Vdc]	96

USCITA

Tensione nominale ⁽²⁾	[Vac]	Selezionabile: 220 / 230 / 240
Frequenza ⁽³⁾	[Hz]	Selezionabile: 50, 60 o autoapprendimento
Potenza apparente nominale in uscita	[VA]	4000
Potenza attiva nominale in uscita	[W]	3600
Corrente di cortocircuito da inverter ⁽⁴⁾	[ARMS]	≈ 36.5 (per 300ms, prima del blocco)
Sovraccarico: 100% < load < 110%	Linea bypass disponibile:	- attiva il bypass dopo 2 sec - in blocco dopo 120 sec
	Linea bypass non disponibile:	in blocco dopo 60 sec
Sovraccarico: 110% < load < 150%	Linea bypass disponibile:	- attiva il bypass dopo 2 sec - in blocco dopo 4 sec
	Linea bypass non disponibile:	in blocco dopo 4 sec
Sovraccarico: load > 150%	Linea bypass disponibile:	- attiva il bypass istantaneamente - in blocco dopo 1 sec
	Linea bypass non disponibile:	in blocco dopo 0.5 sec

VARIE

Corrente di fuga verso terra	[mA]	< 1,5
Temperatura ambiente ⁽⁵⁾	[°C]	0 ÷ 40
Umidità		5 ÷ 95 % senza condensa
Temperatura di stoccaggio	[°C]	-15 ÷ 40 (UPS con le batterie) -25 ÷ 60 (UPS privo di batterie)
Massima altitudine	[m]	1000 s.l.m. (declassamento dello 1% ogni 100m, tra 1000m e 4000m)
Normativa di sicurezza:		CEI EN 62040-1 (Prescrizioni generali e di sicurezza per gli UPS)
Classe di protezione		Classe I
Classe di protezione IP		IP20 (IP21 disponibile su richiesta)
Protezioni		eccessiva scarica delle batterie - sovracorrente - cortocircuito - sovratensione - sottotensione - termica
Dimensioni L x P x A	[mm]	131 x 640 x 448 - Tower 19" x 640 x 3U - Rack
Peso	[Kg]	40

Per ulteriori dettagli sui dati tecnici consultare il sito web.

⁽¹⁾ @ carico nominale, tensione nominale di 220 Vac, batteria in carica

⁽²⁾ Per mantenere la tensione di uscita entro il campo di precisione indicato, può rendersi necessaria una ricalibrazione dopo un lungo periodo di esercizio

⁽³⁾ Se la frequenza di rete è entro ± 5% del valore selezionato, l'UPS è sincronizzato con la rete. Se la frequenza è fuori tolleranza o in funzionamento da batteria, la frequenza è quella selezionata ± 0.1%

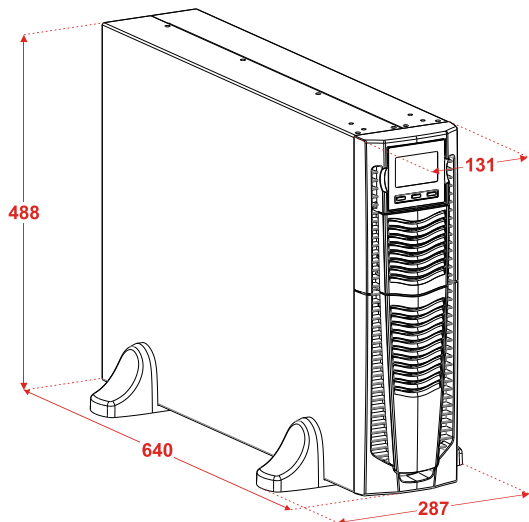
⁽⁴⁾ Bypass non disponibile

⁽⁵⁾ 20 - 25 °C per una maggiore vita delle batterie

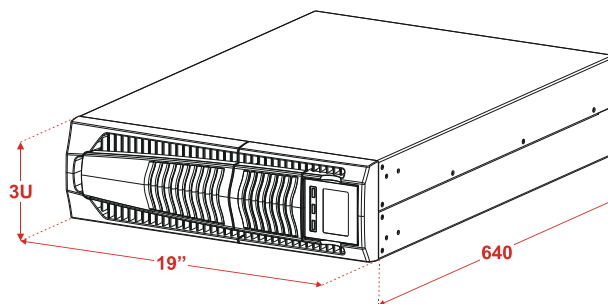
MODELLI BATTERY BOX		KSDU096 – A ----- KSDU096 – L -----	KSDU096 – M ----- KSDU096 – V -----
Tensione nominale di batteria	[Vdc]	96	
Dimensioni L x P x A	[mm]	131 x 640 x 448 - Tower 19" x 640 x 3U - Rack	
Peso	[kg]	28	44

Il simbolo "-" rimpiazza un codice alfanumerico per uso interno.

DIMENSIONI MECCANICHE



Installazione TOWER
(dimensioni in mm)



Installazione RACK



RPS SpA – *Riello Power Solutions*
Viale Europa, 7
37045 Legnago (VR)
Italy

0MNSDU4K0RUITUB